

# MH114-3B



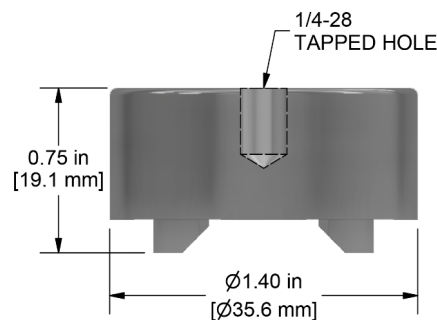
Base de montaje magnética de 2 rieles, multiusos y con aislamiento eléctrico, con orificio roscado ciego de 1/4-28, fuerza de tracción de 23 kg (50 lb), diámetro exterior de 35,56 mm (1,4 pulg.) y altura de 19,05 mm (0,75 pulg.)



## Características del producto

### Aislamiento eléctrico

- ▶ Carcasa y orificio de montaje de acero inoxidable 303 duradero
- ▶ El imán de neodimio-hierro-boro de alta resistencia optimiza la fuerza de atracción y el rendimiento.
- ▶ El sistema de montaje de 2 rieles permite realizar mediciones en superficies planas y curvas.



Presupuesto	
Temperatura máxima	266 °F (130 °C)
Material del caso	Acero inoxidable 303
Material magnético	Neodimio Hierro Boro
Dimensiones	1,40 pulg. (36 mm) de diámetro exterior, 0,75 pulg. (19 mm) de altura.
Fuerza de tracción	50 libras (23 kg)
Montaje del sensor	Orificio de montaje de 1/4-28

### Compatibilidades químicas para referencia

- ▶ Gasolina - A
- ▶ Metanol - A
- ▶ Lubricantes - A

### Compatibilidad

- ▶ Compatible con todos los sensores con perno o espárrago de montaje de 1/4"-28.
- ▶ Los pernos de montaje de conversión se venden por separado.

Fabricado bajo pedido