

MH112-1A



Base de montaje magnética multiusos de 2 rieles con perno integral de 1/4-28, fuerza de tracción de 30 lb (14 kg), diámetro exterior de 1 pulgada (25,4 mm), altura de 0,68 pulgadas (17,27 mm).

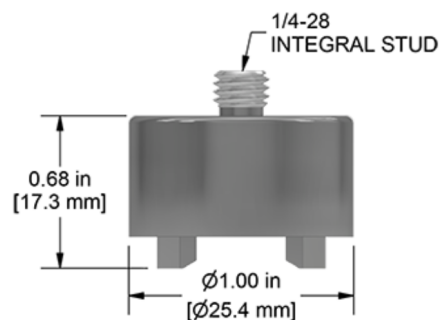


Características del producto

Carcasa y perno de montaje de acero inoxidable 303 duradero

El imán de neodimio-hierro-boro de alta resistencia optimiza la fuerza de atracción y el rendimiento.

- ▶ El sistema de montaje de 2 rieles permite realizar mediciones en superficies planas y curvas.
- ▶ Consejos para prevenir la oxidación de las patas magnéticas:
 - >Guarde el producto en su embalaje original hasta que sea necesario instalarlo.
 - >Asegúrese de que el acero esté recubierto o aceitado para evitar la oxidación.



Presupuesto	
Temperatura máxima	266 °F (130 °C)
Material del caso	Acero inoxidable 303
Material magnético	Neodimio Hierro Boro
Dimensiones	1,00 pulg. (25 mm) de diámetro exterior, 0,68 pulg. (17,27 mm) de altura.
Fuerza de tracción	30 libras (14 kg)
Montaje del sensor	Espárrago integral de 1/4-28

Compatibilidades químicas para referencia

- ▶ Gasolina - A
- ▶ Metanol - A
- ▶ Lubricantes - A

Compatibilidad

- ▶ Compatible con todos los sensores de salida superior con orificios de montaje de 1/4-28

Producto en stock