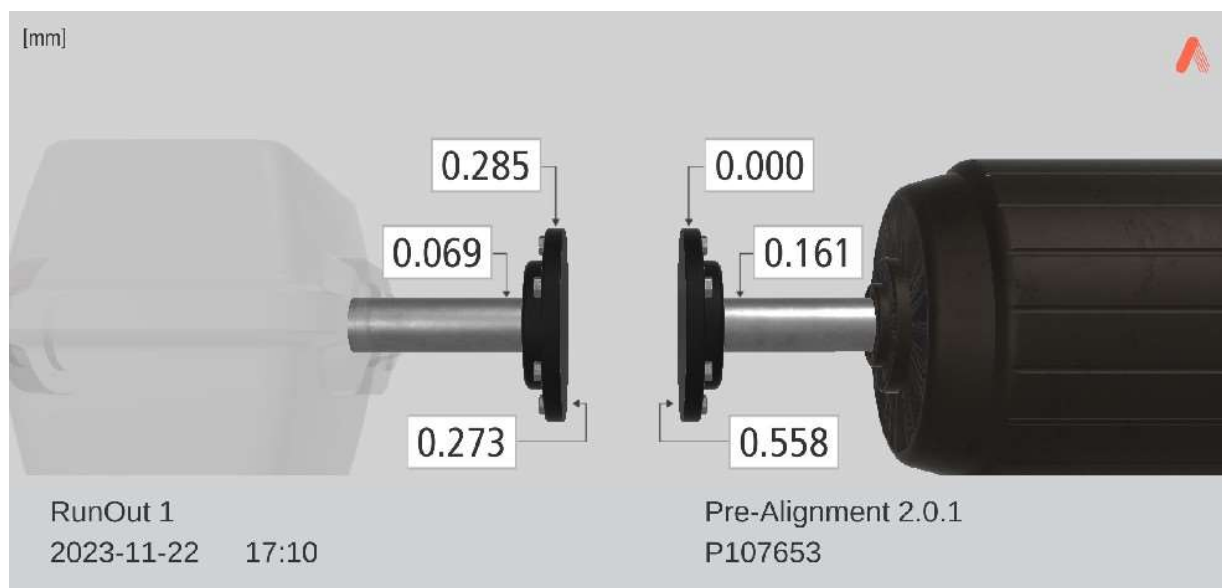




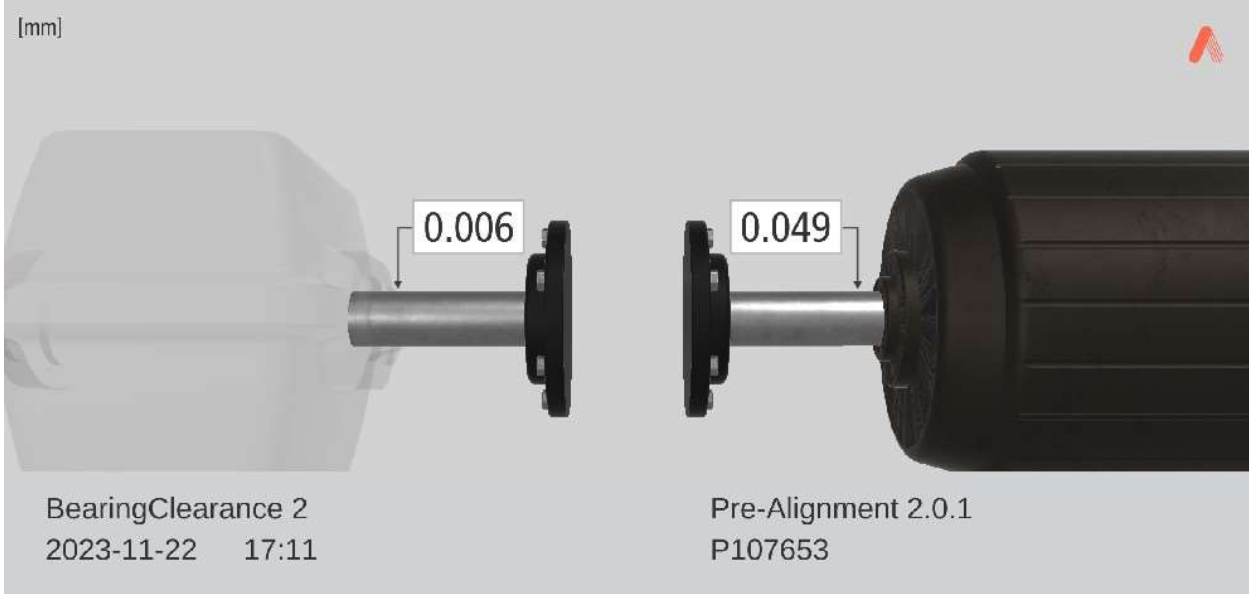
# Alignment report

- 2023-11-22 17:35
- SEDISA SAC
- Motor Principal
- César Castro
- Reporte de pre alineamiento

## Excentricidad



# Holgura



# Pata coja

