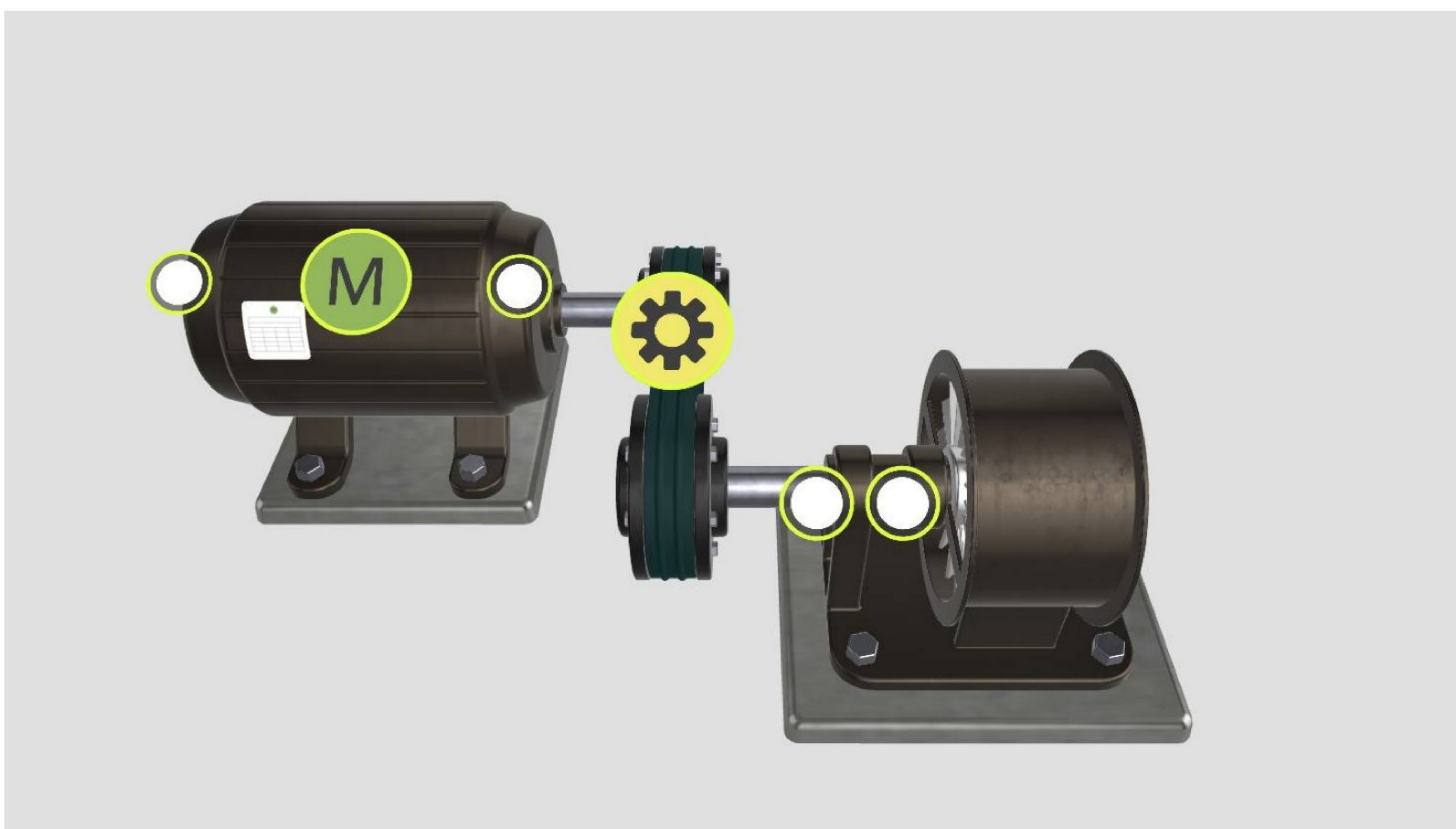




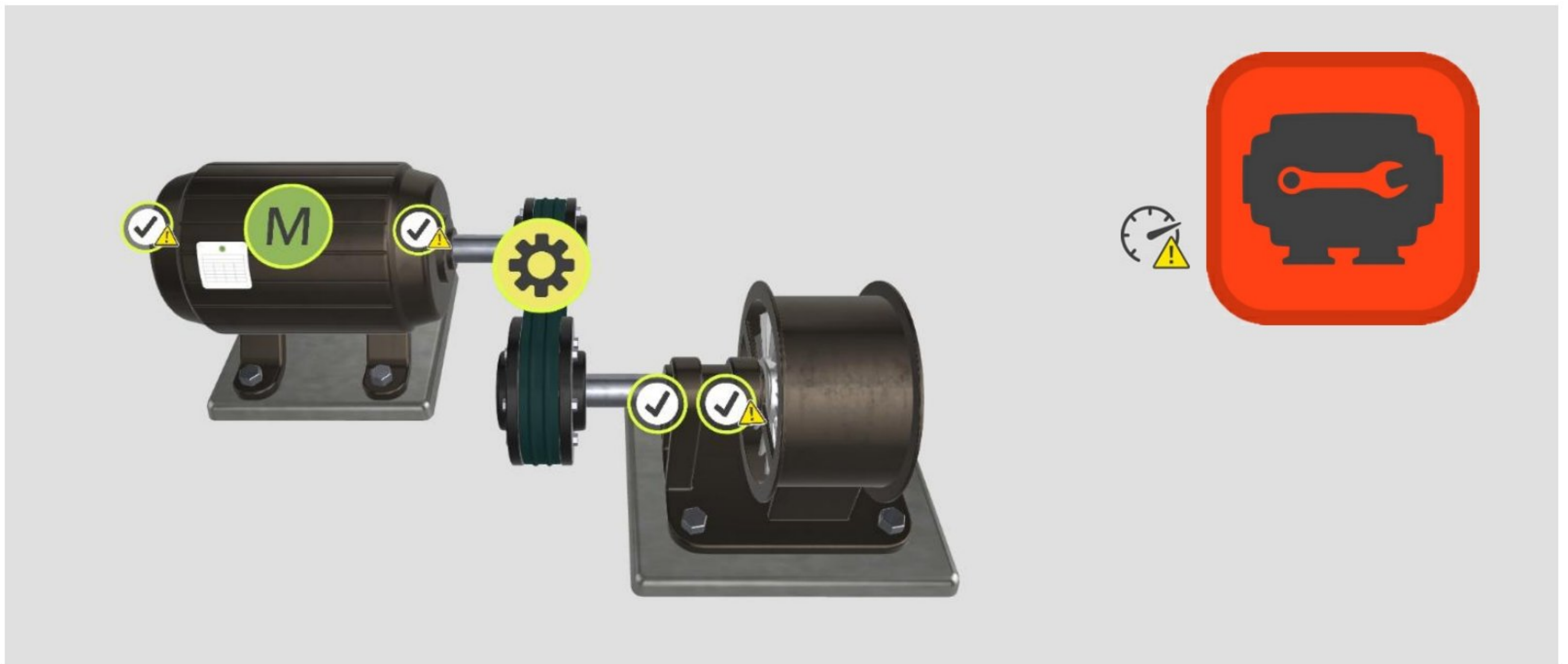
Informe de estado de la máquina



Fecha del informe	2022-10-28
Lugar	sedisa
Maquina	motor principal
Rotation speed	1700 RPM
Proporción	x0.5 = 850 RPM
Potencia	300 kW
Tipo de fijación	Flexible
Operador	César Castro
Comentario	

Foto de la maquina



Resumen



-  Desalineamiento
-  Desbalance

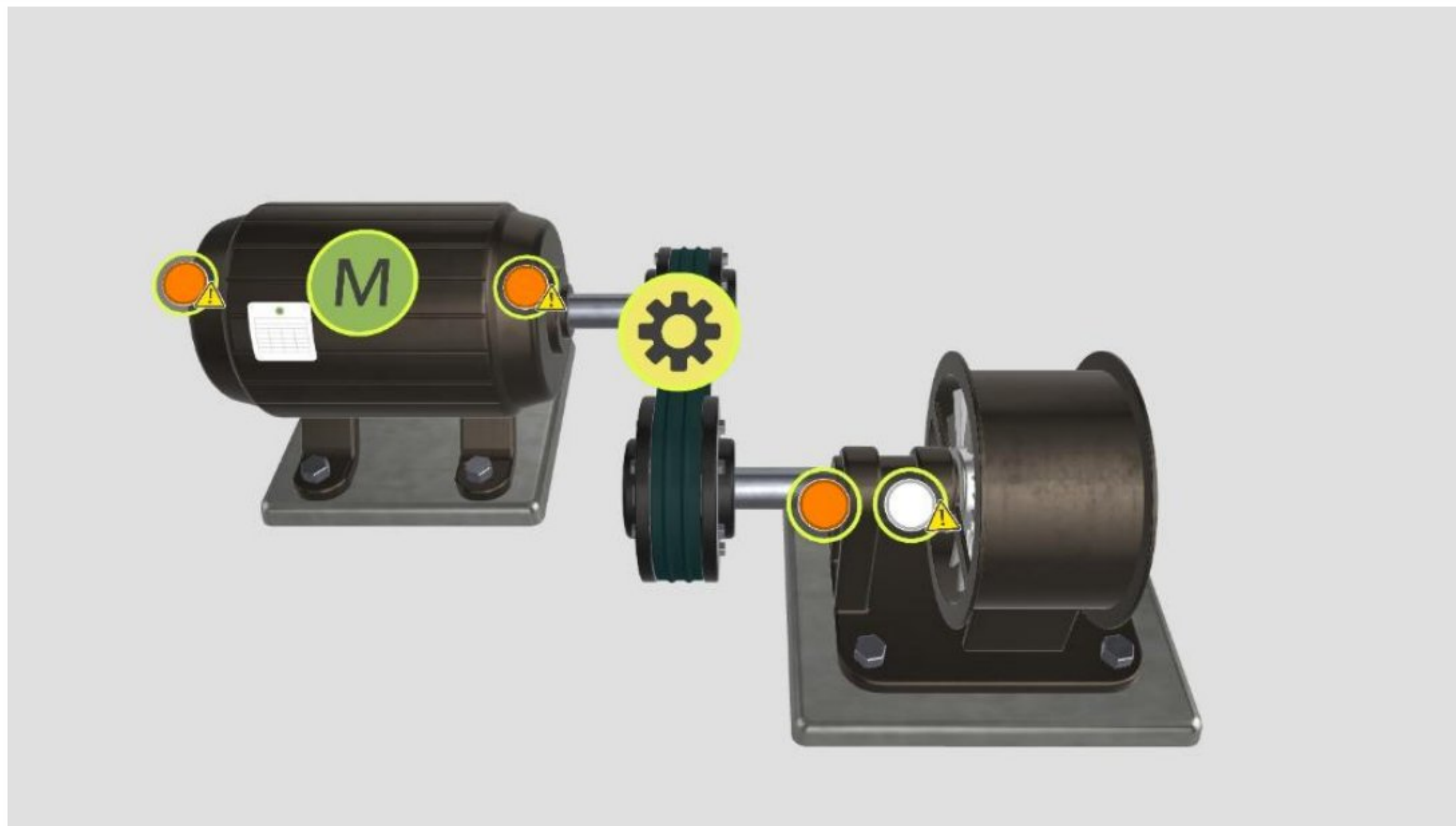


Detalles y recomendaciones de defectos

Desalineamiento



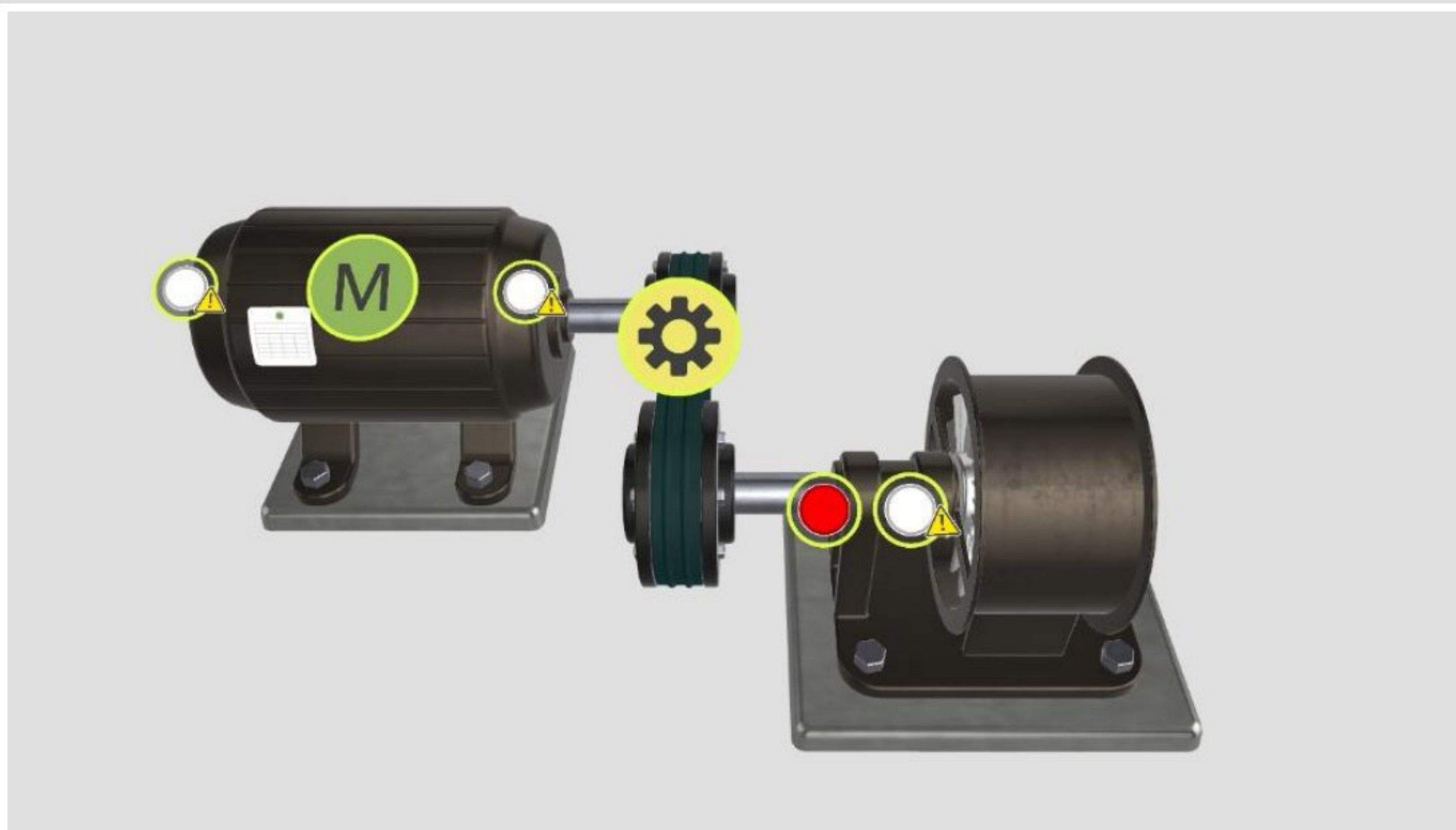
Desalineamiento debe ser observado. Sería recomendable realizar el alineamiento durante el próximo paro programado.



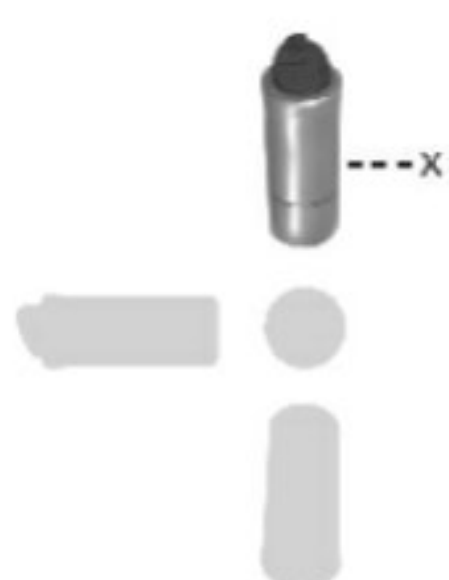
Desbalance



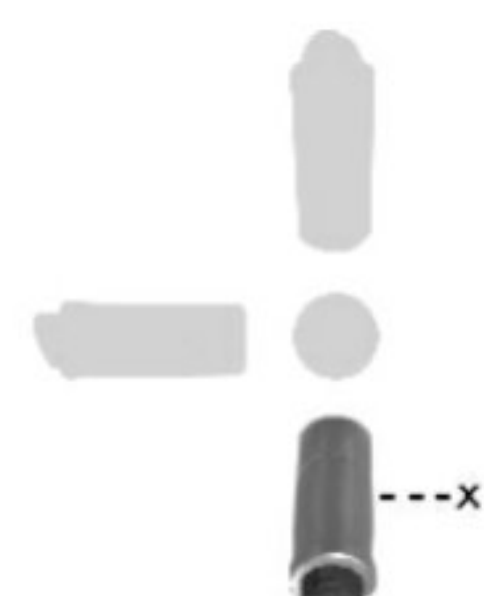
Desbalanceo debe ser corregido: inspeccione o realice un balanceo de la máquina tan pronto sea posible.



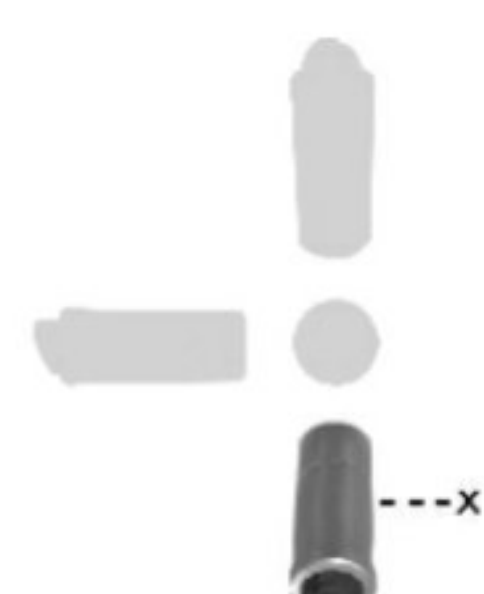
Resumen puntos de medición



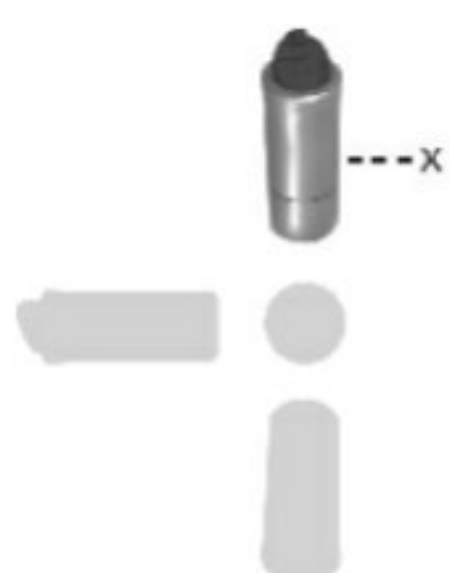
Punto 1	X	Y	Z
Acceleración (g)	0.0858	0.0884	0.2446
Velocidad (mm/s)	7.544	7.555	20.03
Defect Factor	0.002	0.0019	0.0019



Punto 2	X	Y	Z
Acceleración (g)	0.105	0.1099	0.2627
Velocidad (mm/s)	9.568	9.886	20.63
Defect Factor	0.002	0.0019	0.0019



Punto 3	X	Y	Z
Acceleración (g)	0.0342	0.0228	0.1502
Velocidad (mm/s)	3.539	2.261	9.74
Defect Factor	0.002	0.002	0.0019



Punto 4	X	Y	Z
Acceleración (g)	0.0682	0.0436	0.1913
Velocidad (mm/s)	6.706	4.172	15.37
Defect Factor	0.002	0.002	0.002