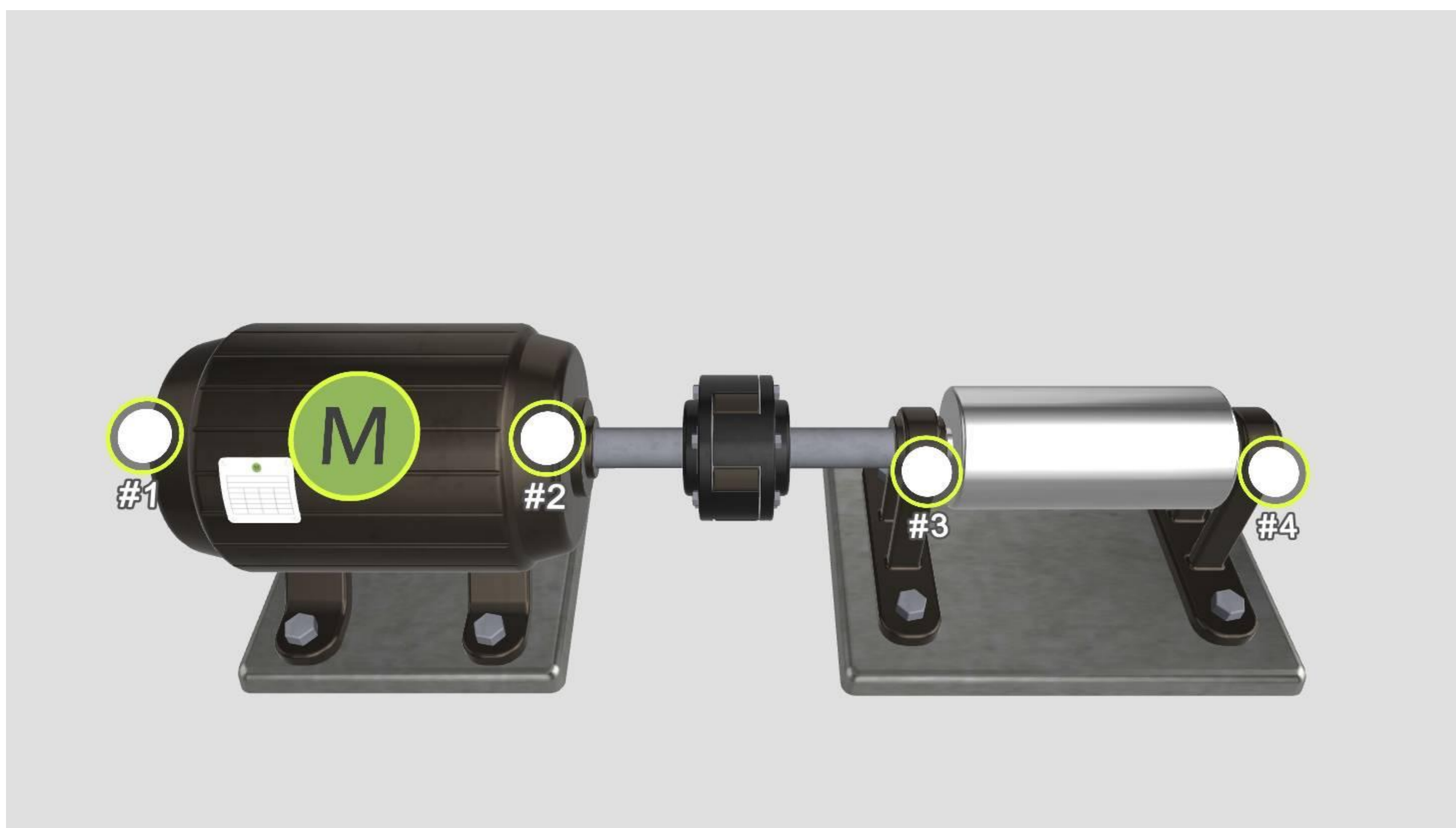


Informe de estado de la máquina

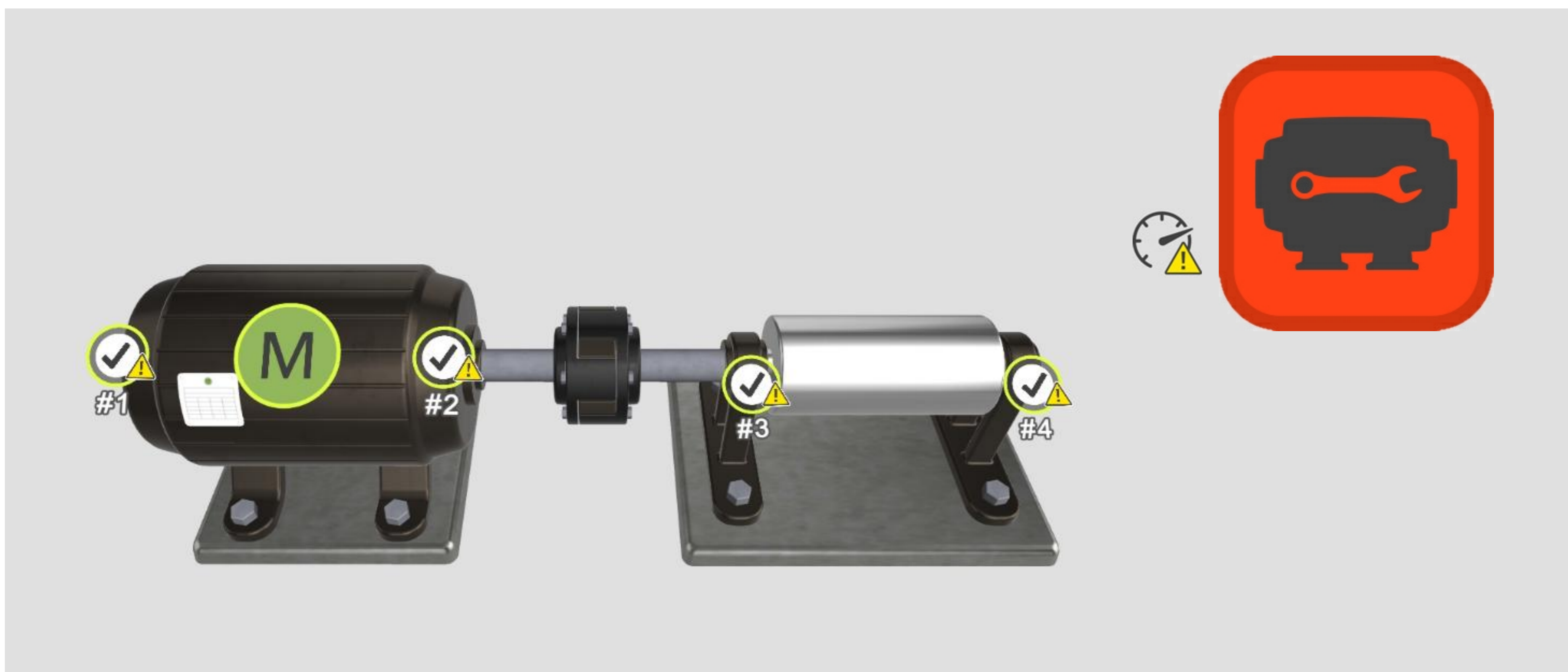



Fecha del informe	2023-06-16
Lugar	
Maquina	CC Sedisa
Rotation speed	1500 RPM
Potencia	100 kW
Tipo de fijación	Flexible
Criticidad	Indefinida
Operador	ACOEM LATAM\ccastro@sedisa.pe
Comentario	

Foto de la maquina



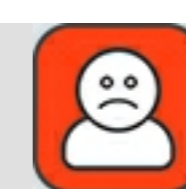
Resumen



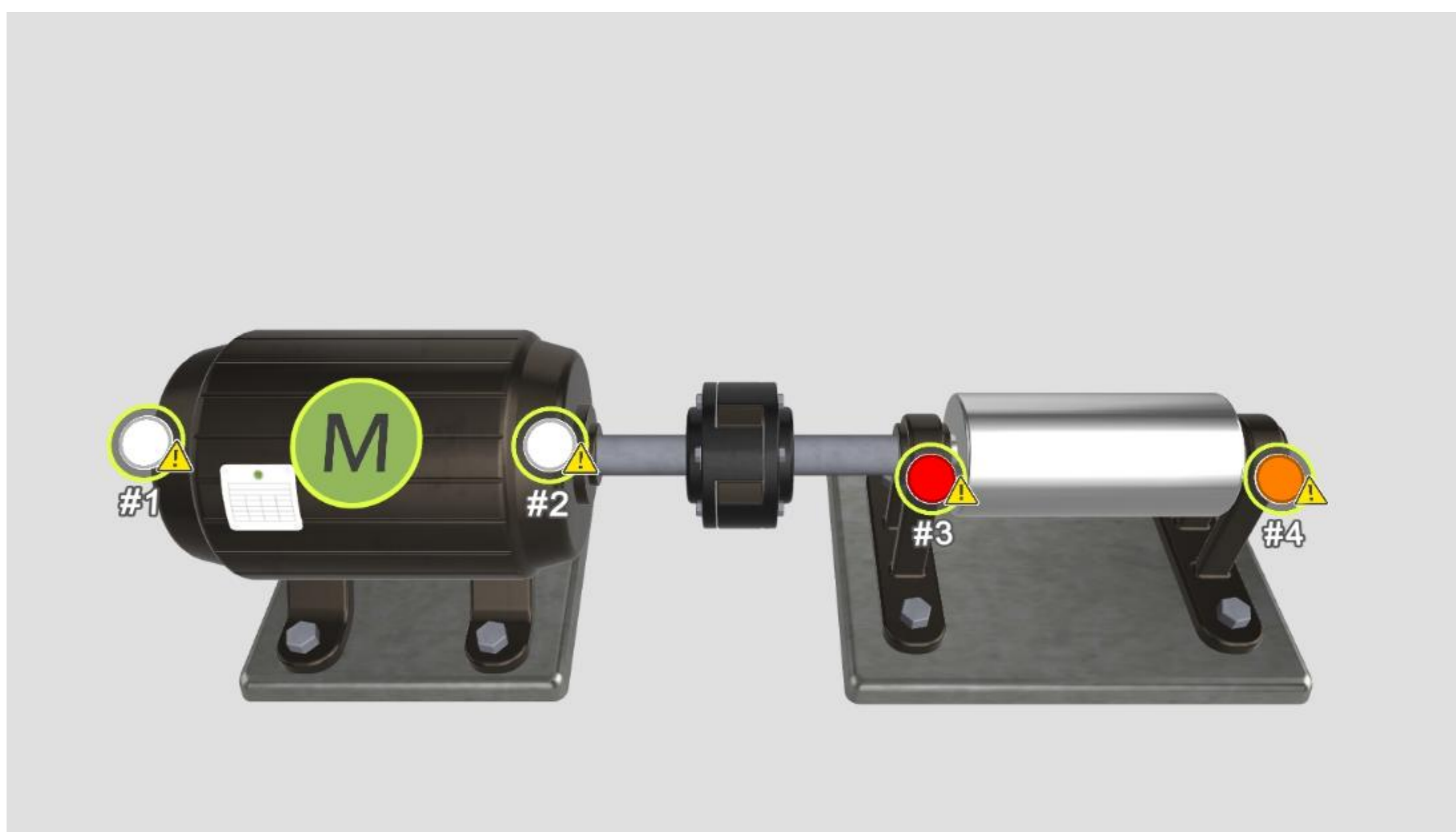
 Impacto / Modulaci3n		
 Desalineamiento		
 Desbalance		

Detalles y recomendaciones de defectos

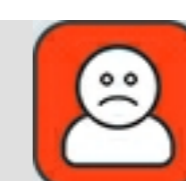
Impacto / Modulación



Holgura excesiva. Se han detectado choques o modulación probablemente causados por aflojamiento o otros posibles defectos (eléctricos,...), se necesita un análisis más detallado.

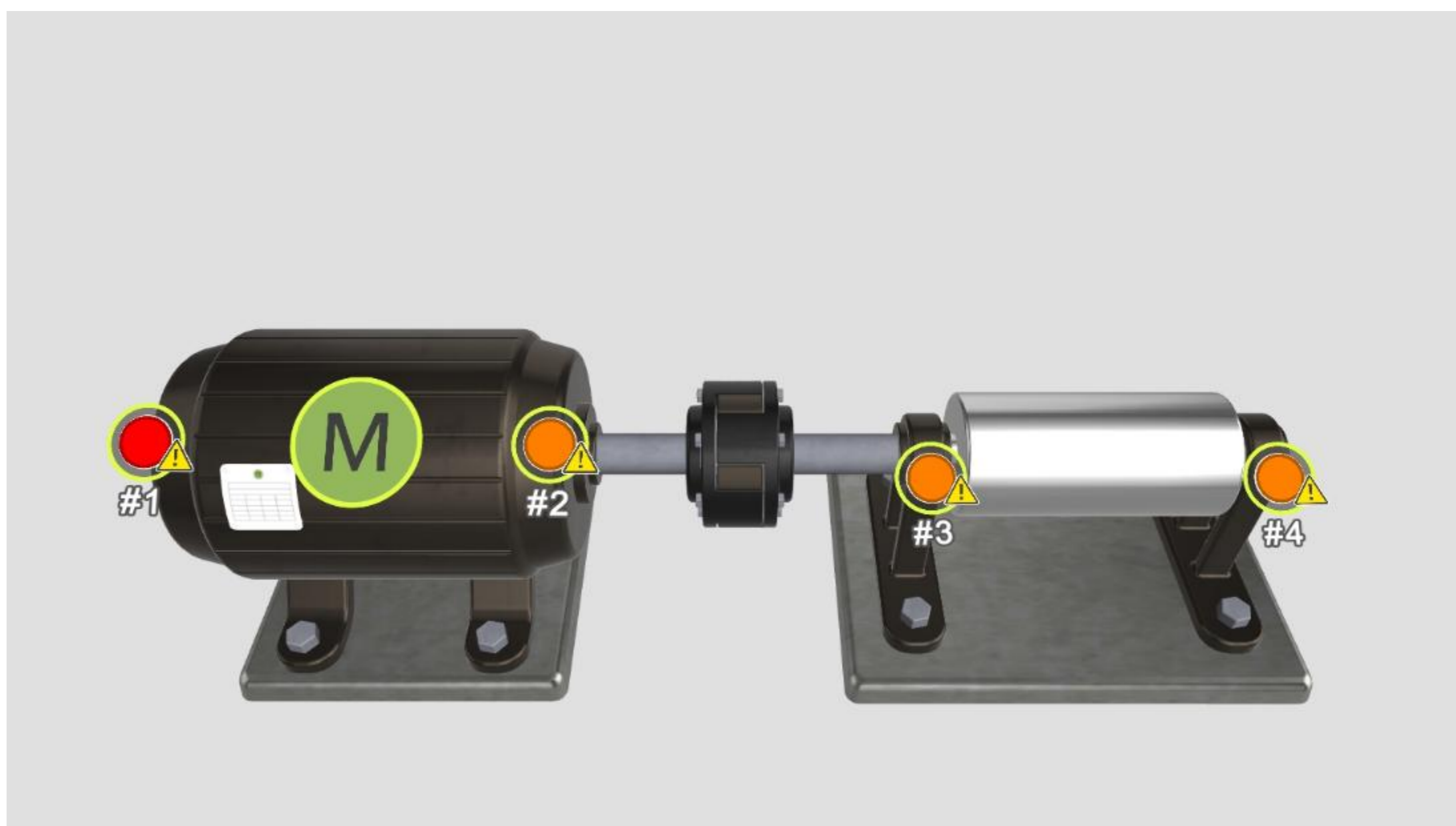


Desalineamiento

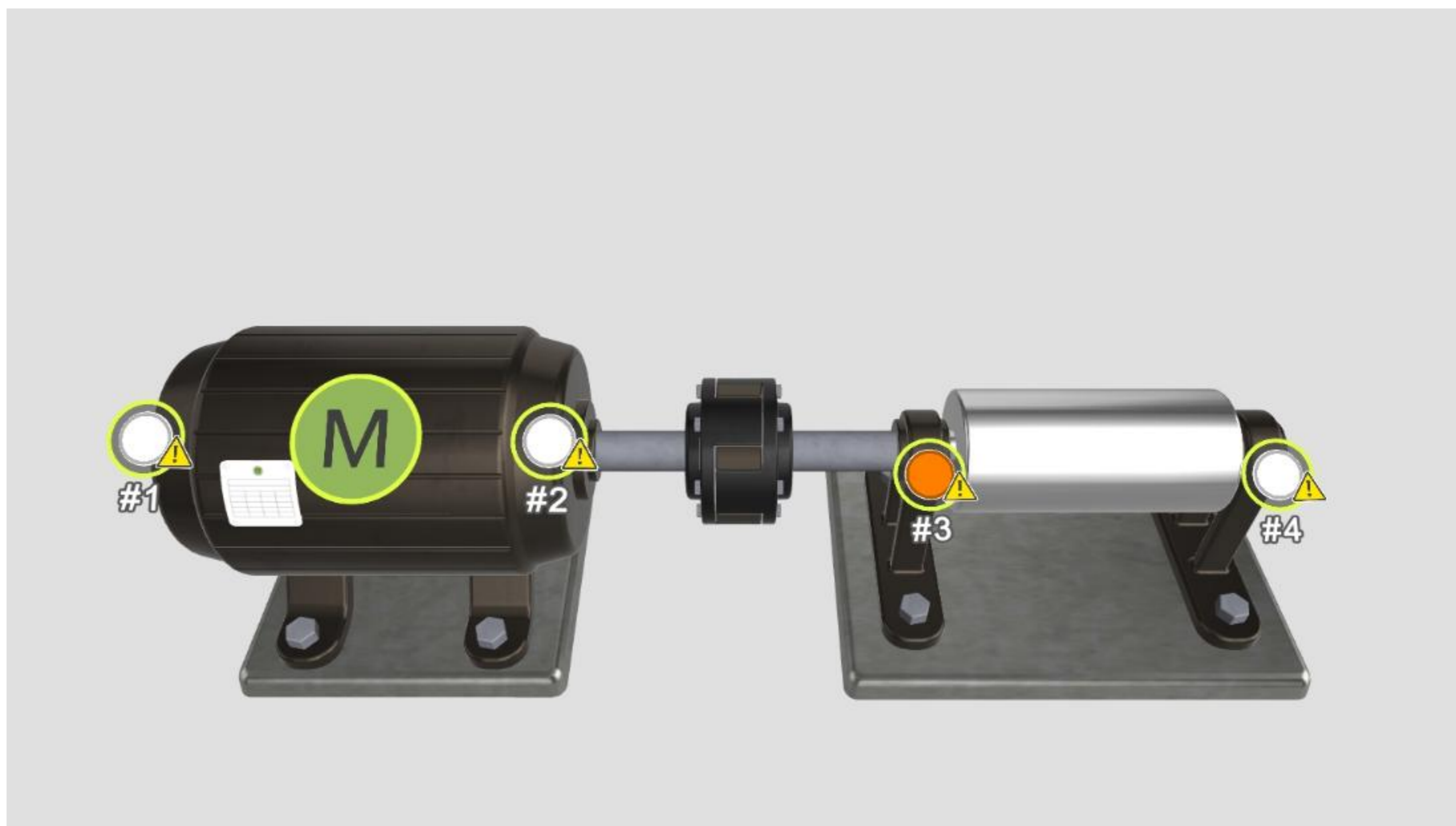


Desalineamiento debe ser corregido tan pronto sea posible.

Desalineamiento debe ser observado. Sería recomendable realizar el alineamiento durante el próximo paro programado.



Desbalanceo debe ser observado. Sería recomendable realizar el balanceo durante el próximo paro programado.



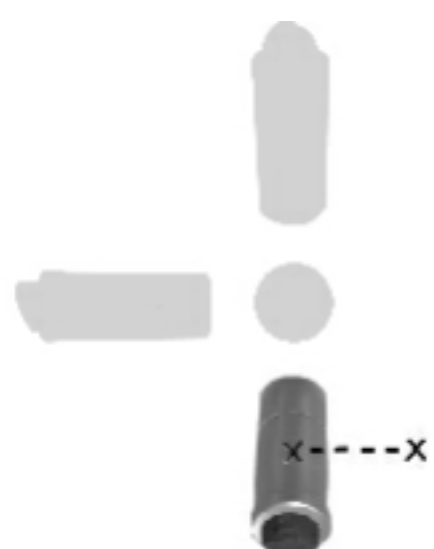
Resumen puntos de medición



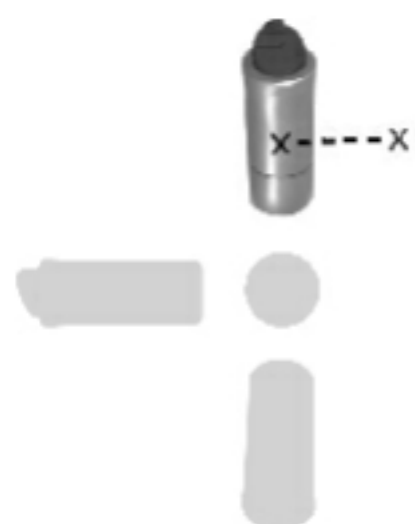
Punto 1	X	Y	Z
Acceleración (g)	0.4915	0.393	0.6023
Velocidad (mm/s)	8.391	3.644	12.88
Defect Factor	4.845	4.386	2.928



Punto 2	X	Y	Z
Acceleración (g)	0.4308	0.4524	0.2655
Velocidad (mm/s)	6.545	6.156	5.131
Defect Factor	3.065	2.945	2.854



Punto 3	X	Y	Z
Acceleración (g)	0.791	0.4859	0.6025
Velocidad (mm/s)	5.102	5.327	6.765
Defect Factor	4.644	5.029	4.511



Punto 4	X	Y	Z
Acceleración (g)	0.8129	0.2722	0.4107
Velocidad (mm/s)	11.05	3.137	2.216
Defect Factor	4.887	4.021	4.3