

SKF TMMA 75H/SET



Instructions for use

Bedienungsanleitung | Instrucciones de uso | Mode d'emploi | Manuale d'istruzioni | Instruções de uso
Инструкция по эксплуатации | 使用说明书 | Ръководство за употреба | Návod k použití | Betjeningsvejledning
Οδηγίες χρήσης | Kasutusjuhend | Käyttöohjeet | Upute za korisnike | Használati útmutató | Naudojimo instrukcija
Lietošanas instrukcija | Gebruiksaanwijzing | Instruksjoner for bruk | Instrukcja obsługi | Instrucțiuni de utilizare
Návod na používanie | Navodila za uporabo | Bruksanvisning | Kullanma talimatları



WARNING – High pressure equipment

ACHTUNG – Gerät mit Überdruck

ADVERTENCIA – Equipo de alta presión

ATTENTION – Equipement à haute pression

ATTENZIONE – Attrezzatura ad alta pressione

ATENÇÃO – Equipamento de alta pressão

ПРЕДУПРЕЖДЕНИЕ – Высокое давление оборудования

警告 此为高压设备

ПРЕДУПРЕЖДЕНИЕ – оборудване под високо налягане

UPOZORNĚNÍ – Vysokotlaké zařízení

ADVARSEL – Højtryksudstyr

ΠΡΟΕΙΔΟΠΟΙΗΣΗ – Εξοπλισμός υψηλής πίεσης

HOIATUS – kõrgsurvetehnika

VAROITUS – korkeapainelaite

UPOZORENJE – visokotlačna oprema

VIGYÁZAT – Nagynyomású berendezés

ĮSPĖJIMAS – didelio slėgio įranga

BRĪDINĀJUMS – augstspiediena aprīkojums

WAARSCHUWING – Hogedrukapparatuur

ADVARSEL – høytrykksutstyr

OSTRZEŻENIE – Sprzęt wysokociśnieniowy

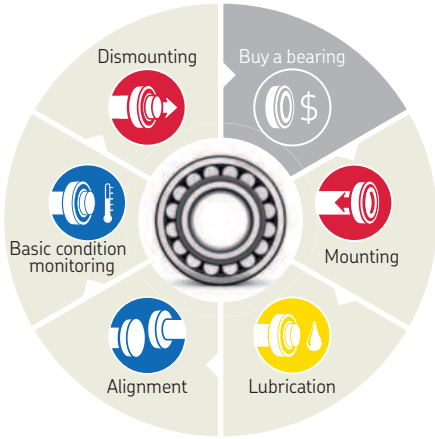
AVETIZARE – Echipament sub înaltă presiune

UPOZORNENIE – vysokotlakové zariadenie

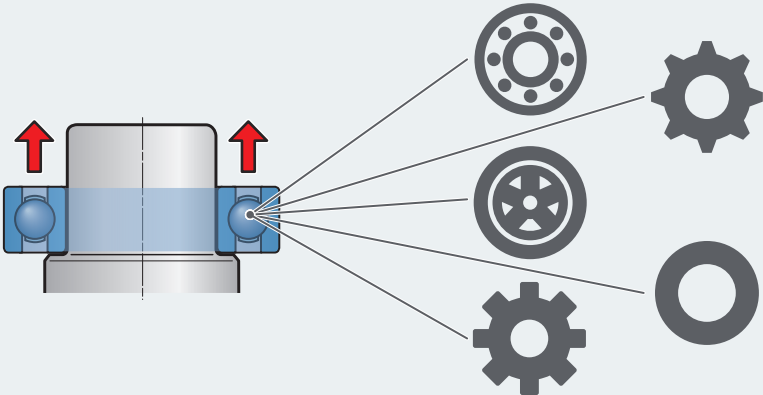
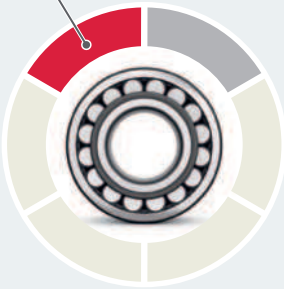
OPOZORILO – visokotlačna oprema!

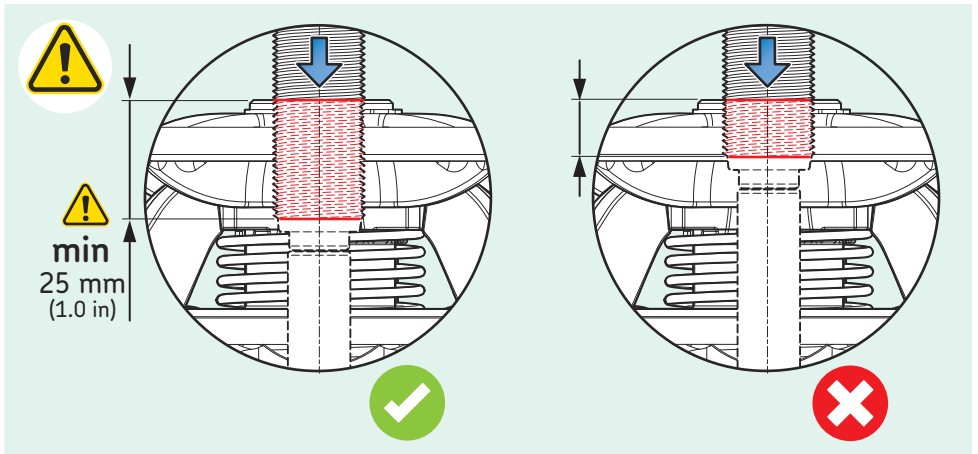
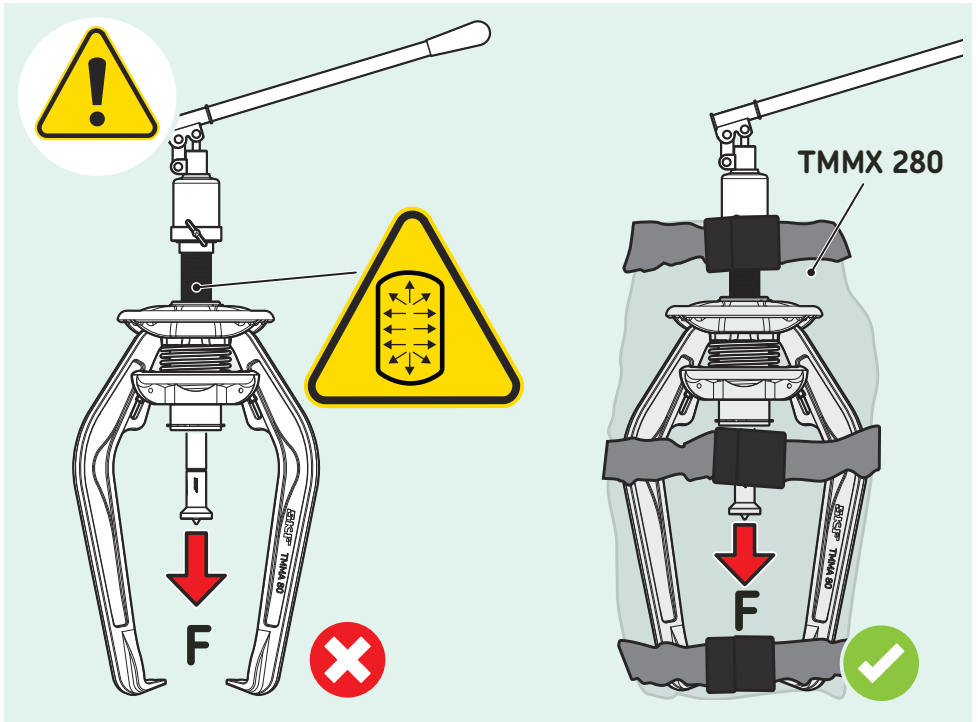
VARNING – högtrycksutrustning

UYARI – Yüksek basınçlı ekipman



TMM 75H/SET





TMMA 75H/SET

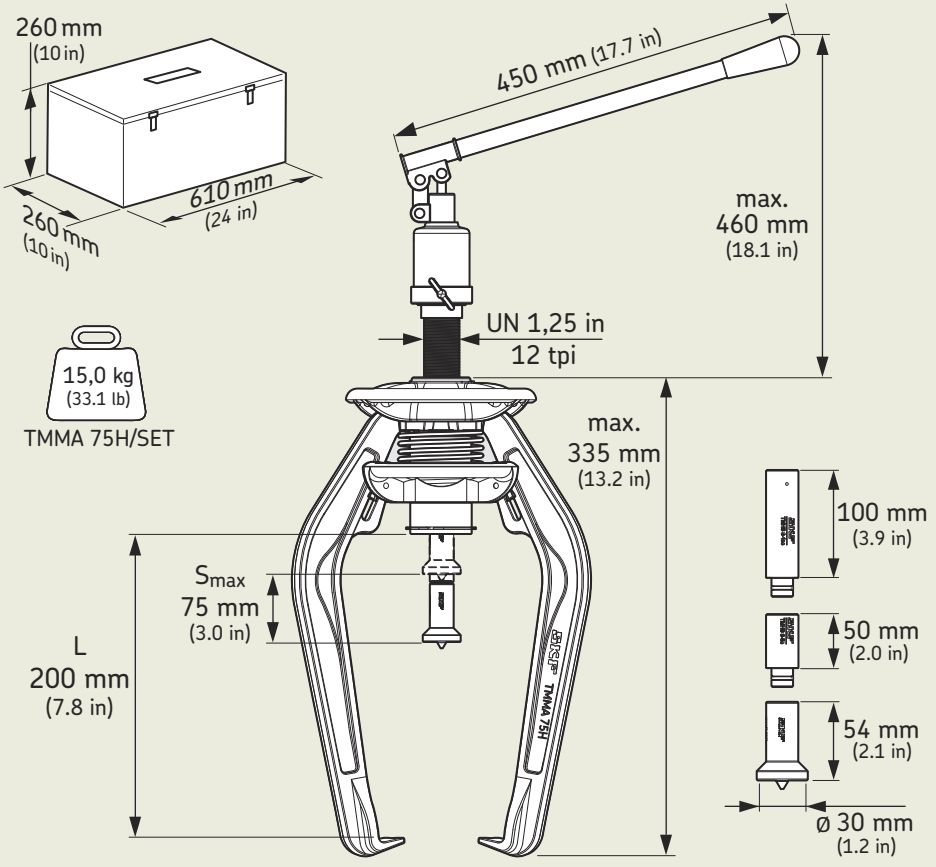
TMMA 75H-S1UNP

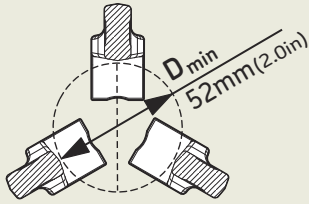
(TMHS 75)

TMMA 75H

TMMX 280

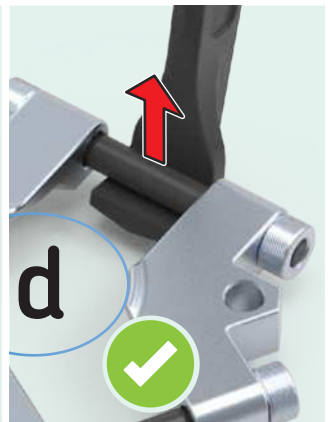
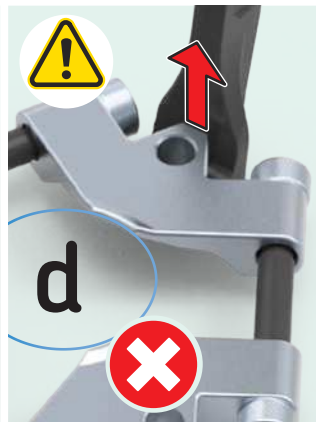
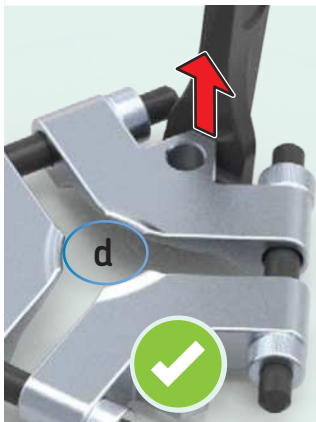
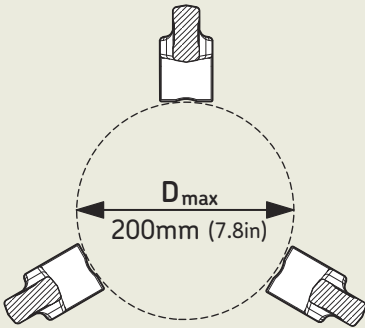
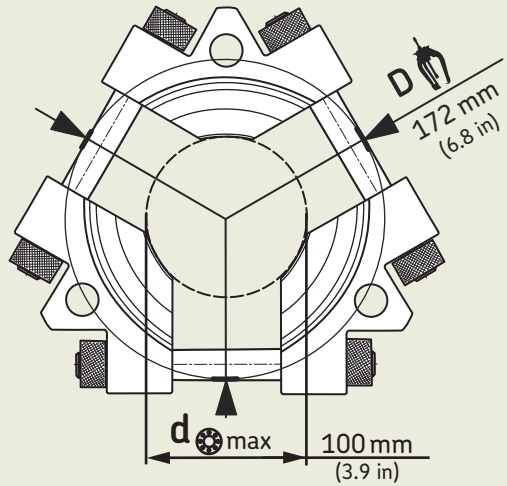
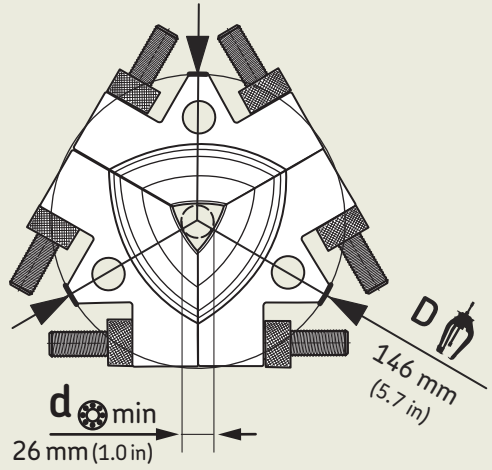
TMMS 100

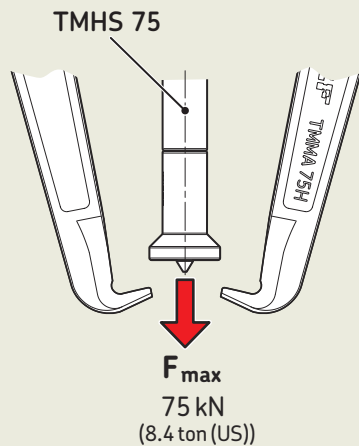
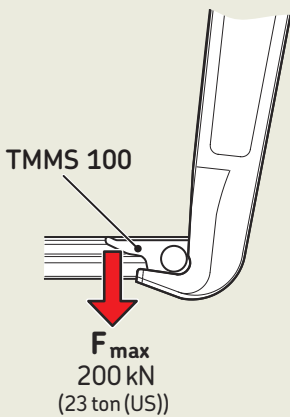
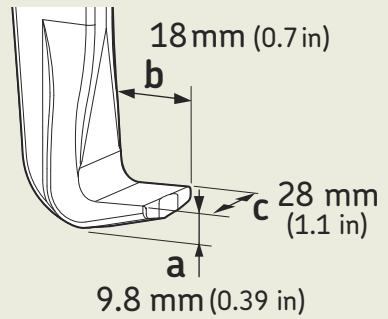
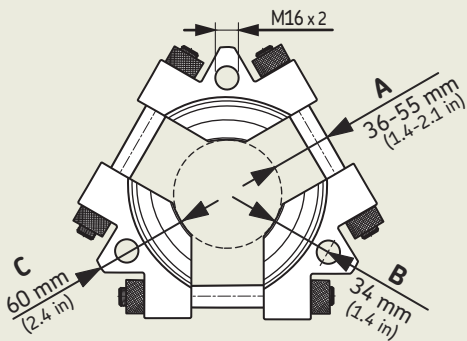
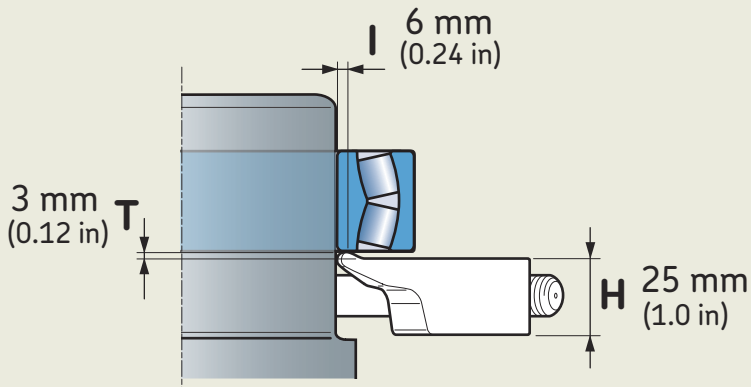


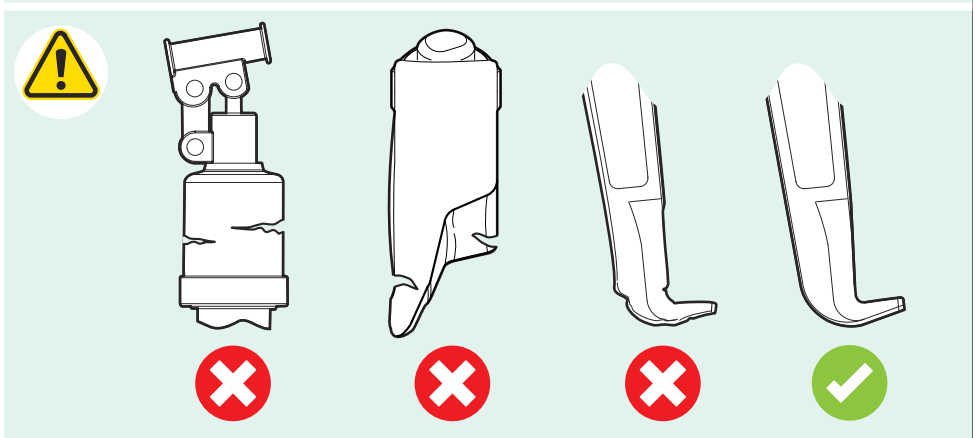
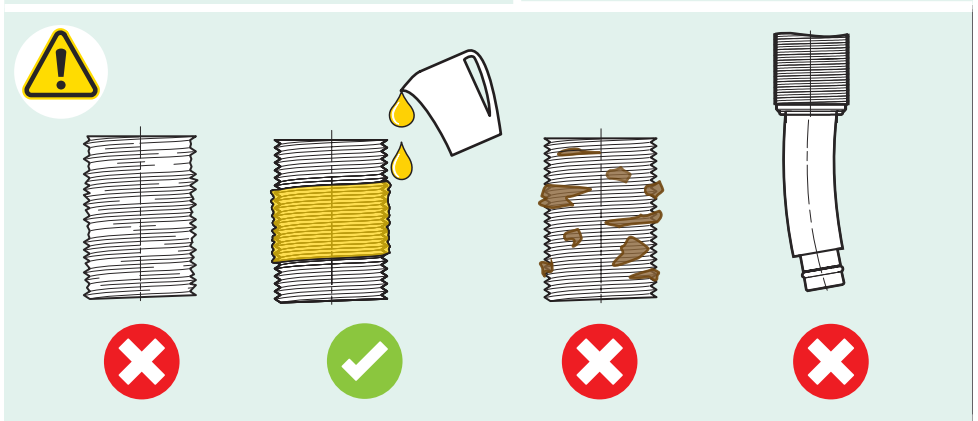
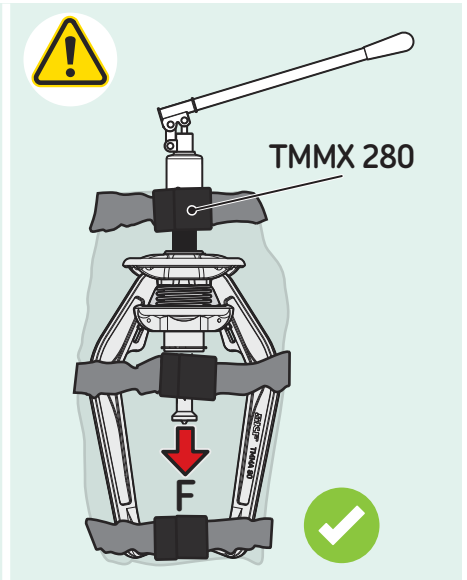
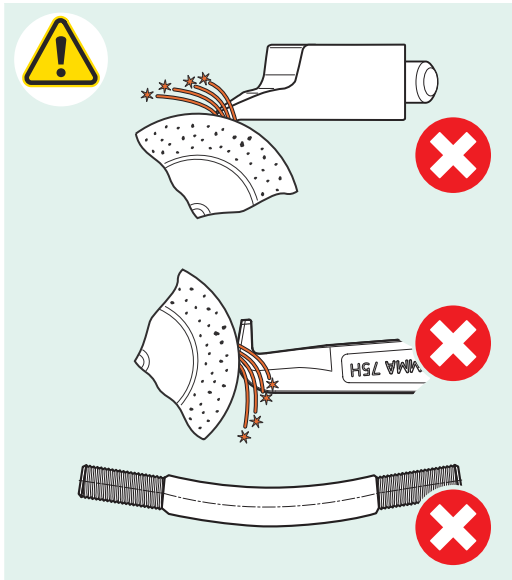


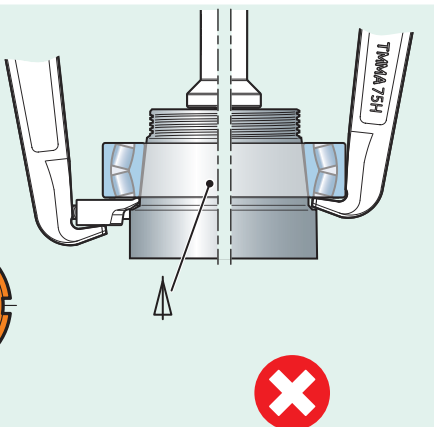
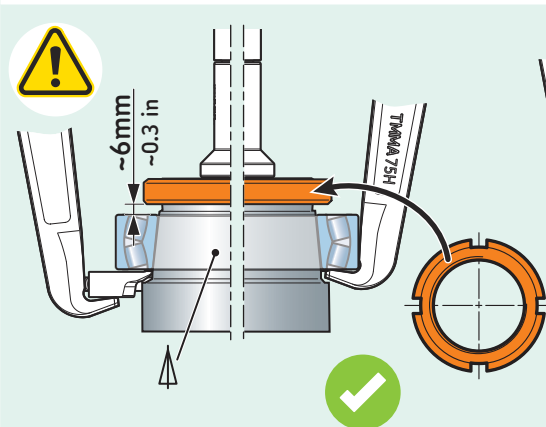
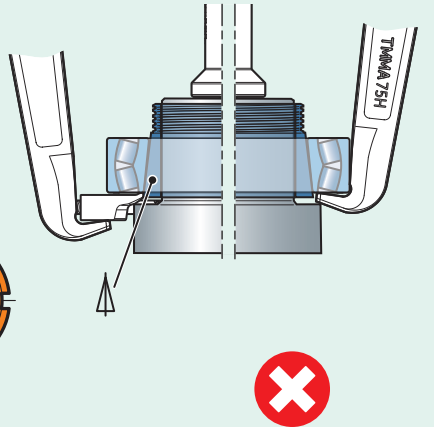
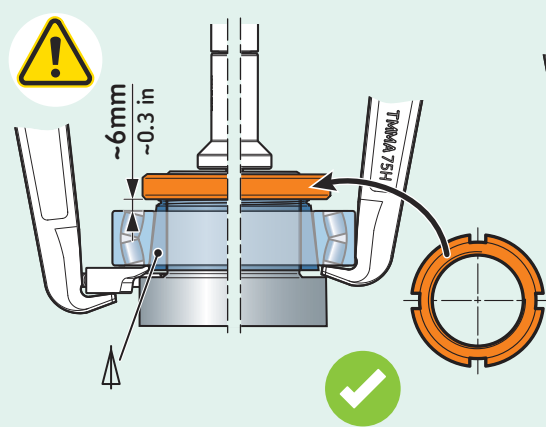
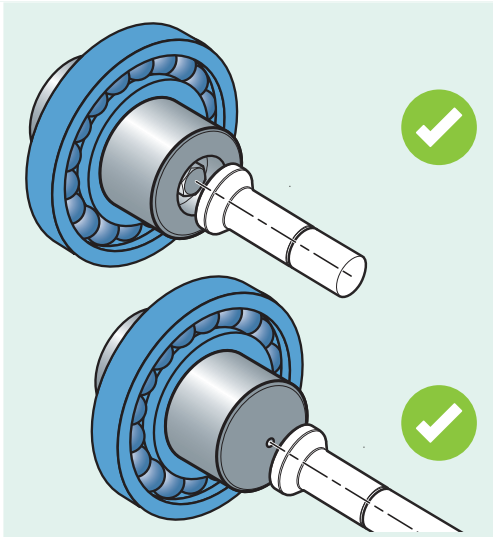
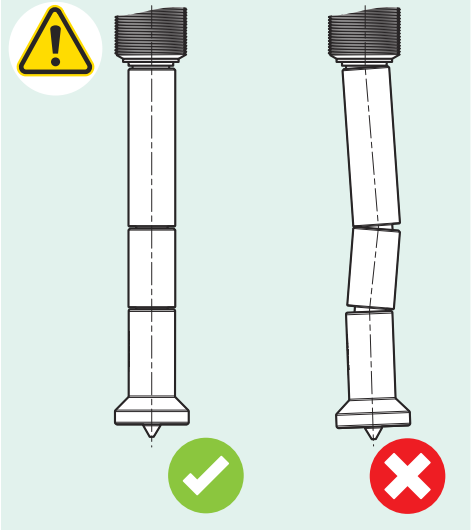
TMMA 75H + TMMS 100

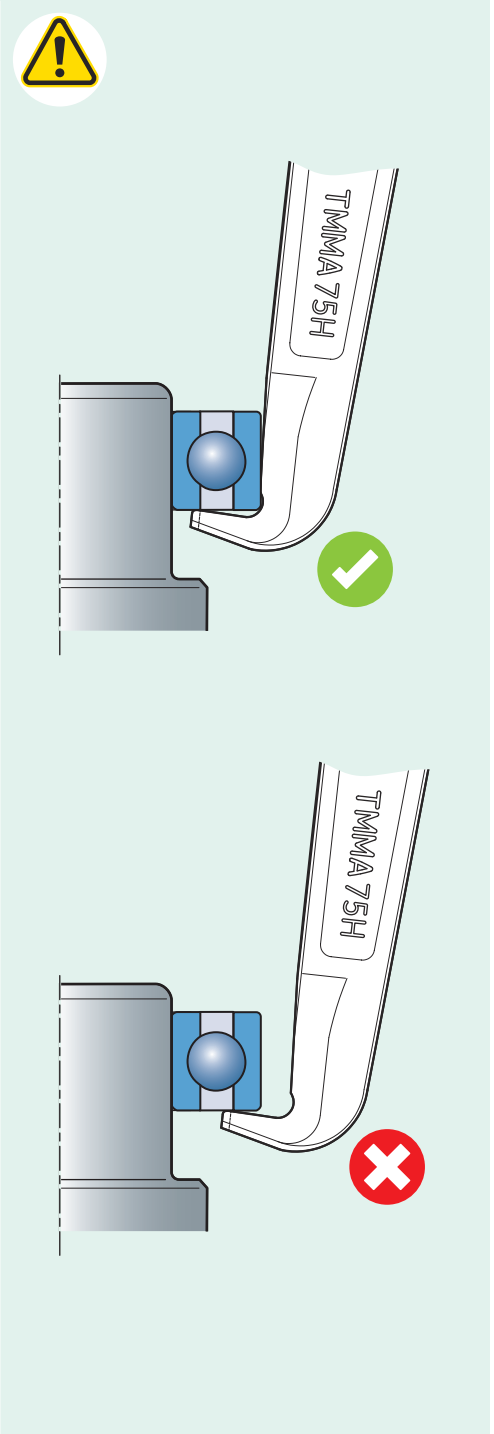
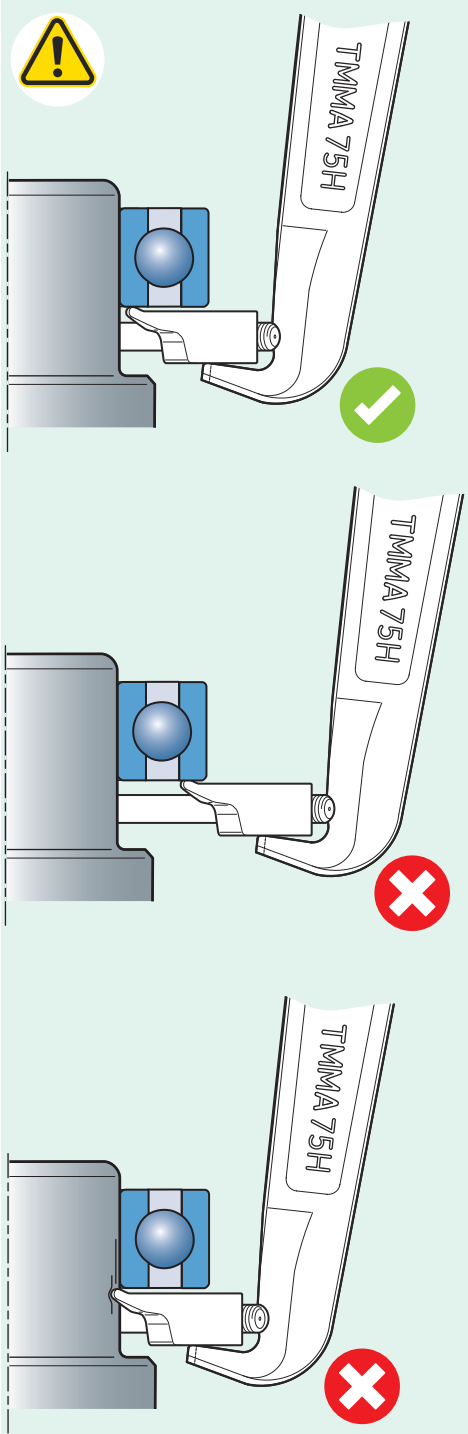
| | | |
|--|------------------|--|
| | 21307 - 23218 | |
| | C 2208 - C 4120 | |
| | 6306 - 6020 | |
| | 32006 - 32320 | |
| | NU 206 - NU 1020 | |

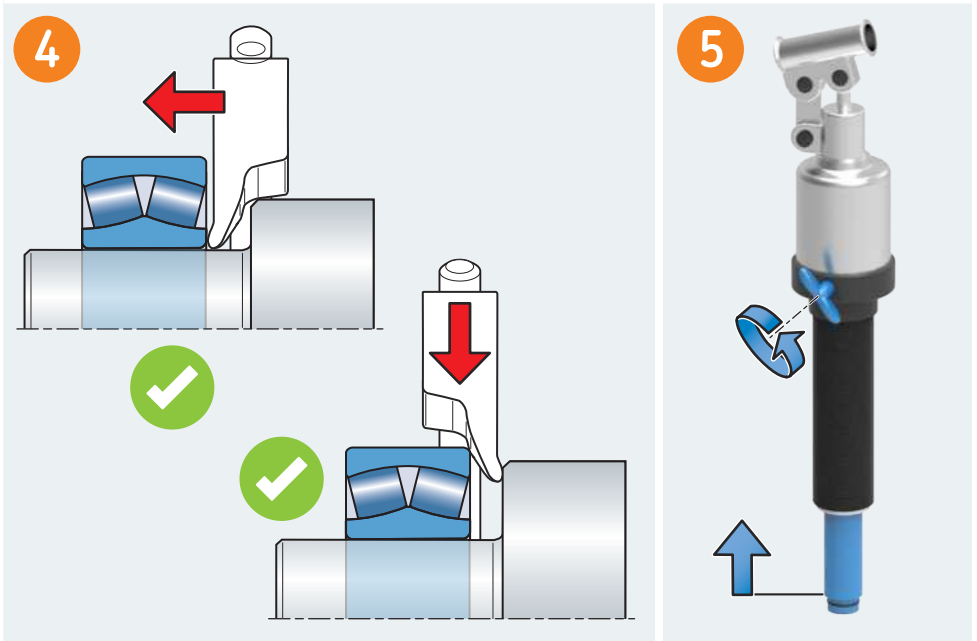
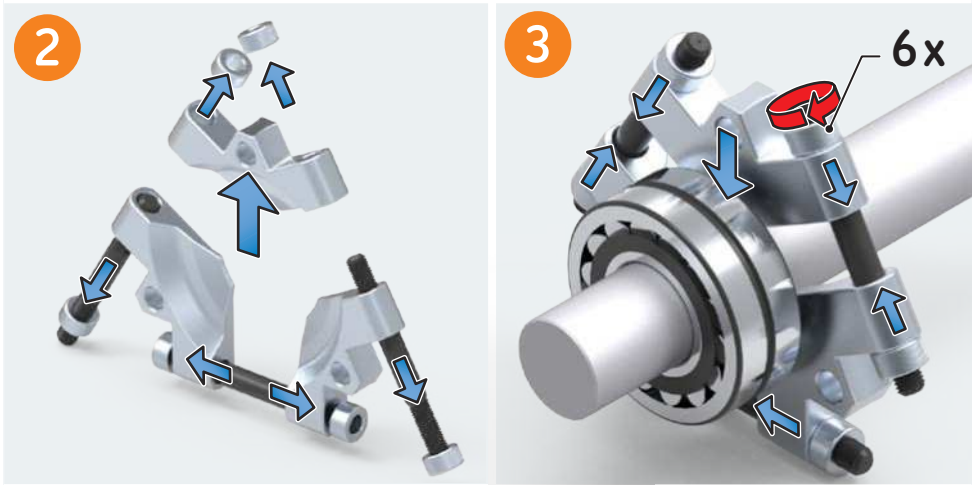
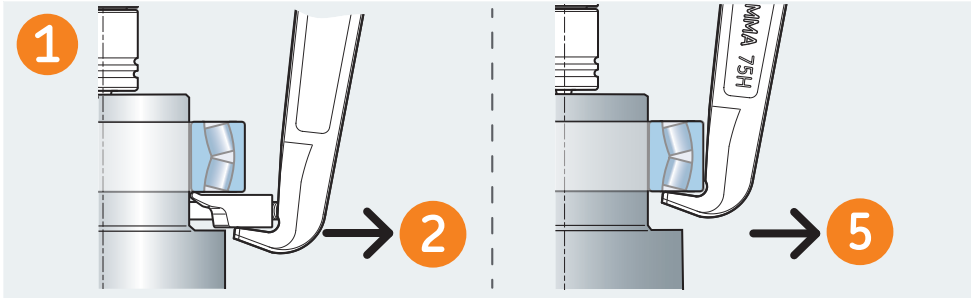


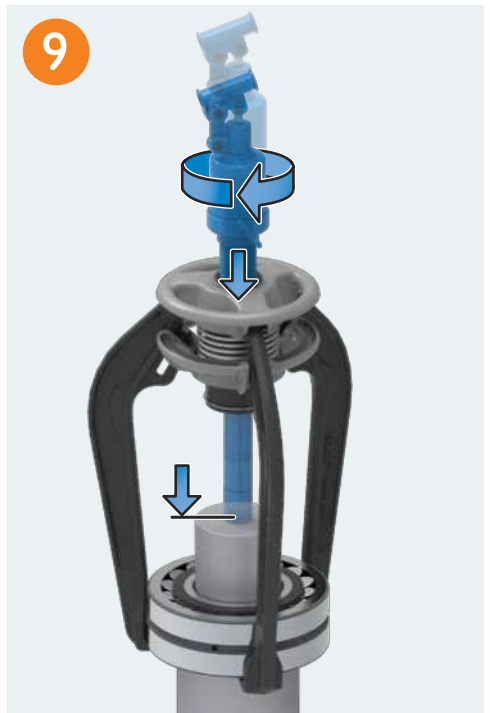
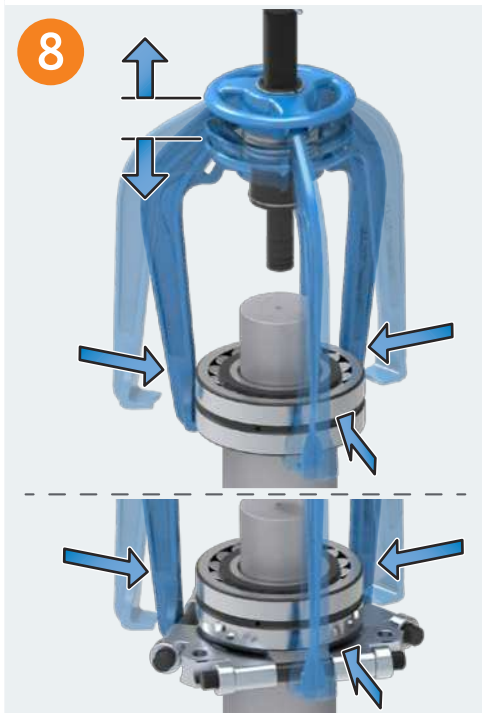
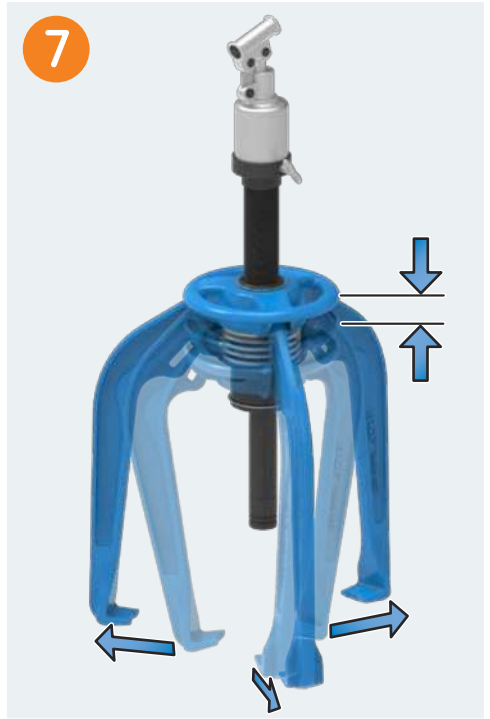


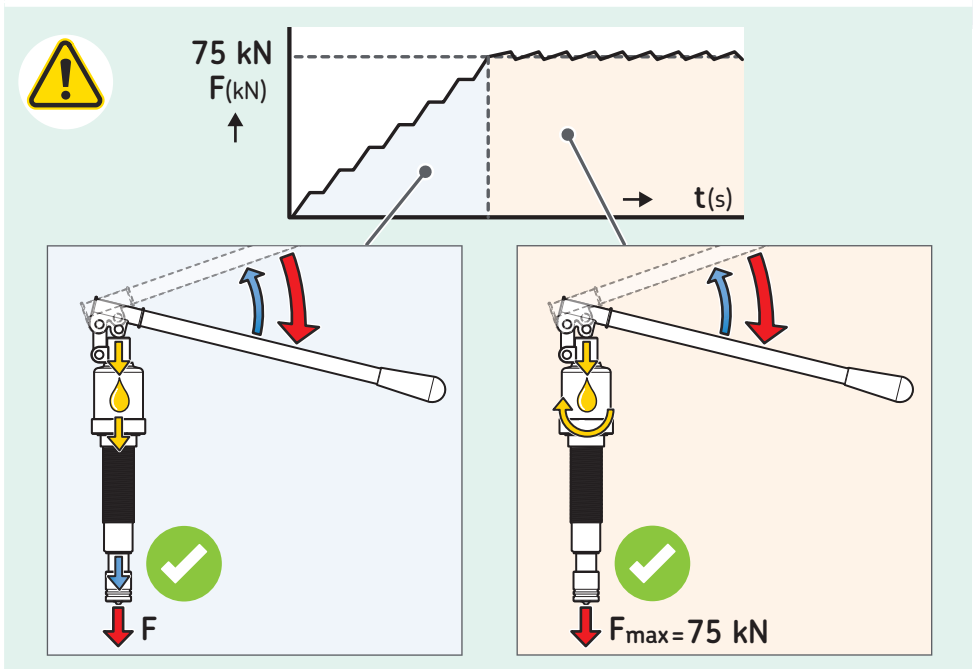
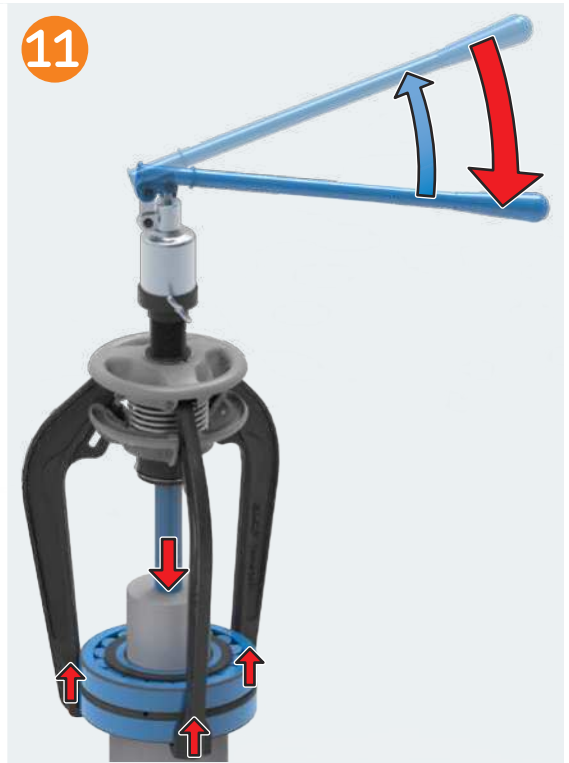




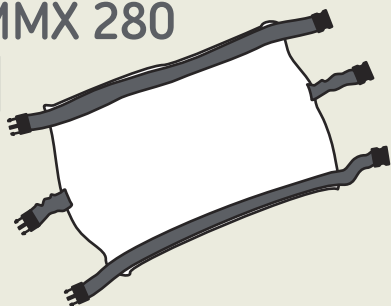




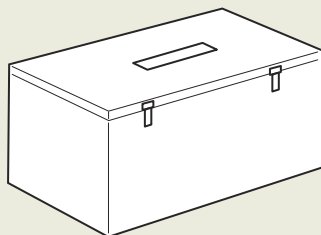




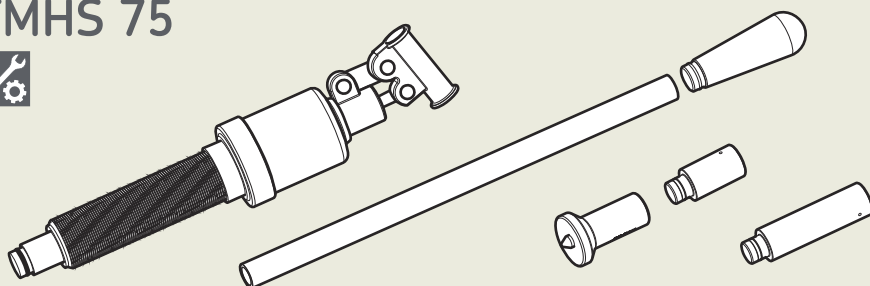
TMMX 280



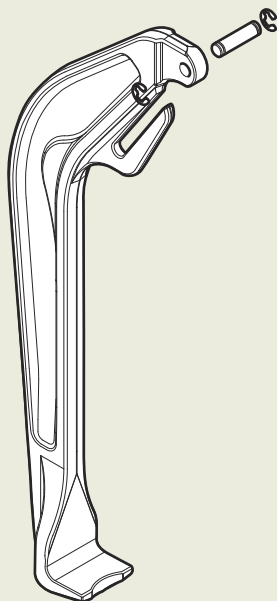
TMMA 75H-S1UNP



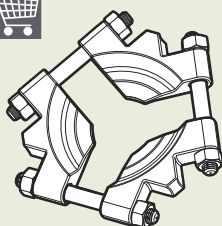
TMHS 75



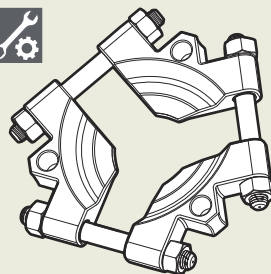
TMMA 75H-1



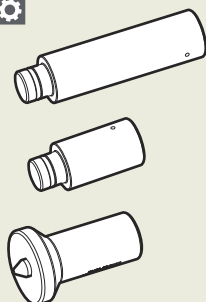
TMMS 50



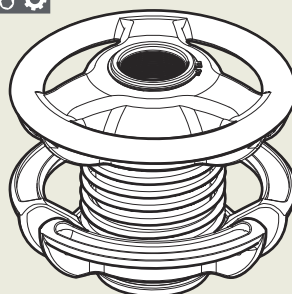
TMMS 100



TMHS 5T



TMMA 75H/80-3



EC Declaration of conformity TMMA 75H/SET

We, SKF MPT, Meidoornkade 14, 3992 AE Houten, The Netherlands herewith declare under our sole responsibility that the products described in these instructions for use, are in accordance with the conditions of the following Directive(s): MACHINERY DIRECTIVE 2006/42/EC and are in conformity with the following standards: EN-ISO 12100:2010, EN-ISO 4413:2010

Houten, The Netherlands, February 2022



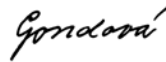
Mrs. Andrea Gondová
Manager Quality and Compliance



CE Konformitätserklärung TMMA 75H/SET

Die SKF MPT, Meidoornkade 14, 3992 AE Houten, Niederlande erklärt hiermit unter unserer alleinigen Verantwortung, dass die in dieser Gebrauchsanweisung beschriebenen Produkte den folgenden Richtlinien und Normen entsprechen: MASCHINENRICHTLINIE 2006/42/EC außerdem stimmen sie mit den folgenden Normen überein: EN-ISO 12100:2010, EN-ISO 4413:2010

Houten, in den Niederlanden, Februar 2022



Mrs. Andrea Gondová
Manager Quality and Compliance



UK Declaration of conformity TMMA 75H/SET

We, SKF MPT, Meidoornkade 14, 3992 AE Houten, The Netherlands herewith declare under our sole responsibility that the products described in these instructions for use, are in accordance with the conditions of the following Directive(s): Supply of Machinery (Safety) Regulations 2008 (2008 No. 1597) and are in conformity with the following standards: EN-ISO 12100:2010, EN-ISO 4413:2010

The person authorised to compile the technical documentation on behalf of the manufacturer is SKF (U.K.) Limited, 2 Canada Close, Banbury, Oxfordshire, OX16 2RT, GBR.

Houten, The Netherlands, February 2022



Mrs. Andrea Gondová
Manager Quality and Compliance



Declaración de conformidad CE TMMA 75H/SET

SKF MPT, Meidoornkade 14, 3992 AE Houten, Países Bajos, declara bajo su exclusiva responsabilidad que los productos descritos en estas instrucciones de uso observan lo dispuesto en las condiciones establecidas en la(s) siguiente(s) Directiva(s): DIRECTIVA DE MÁQUINAS 2006/42/CE y cumplen con las siguientes normas: EN-ISO 12100:2010, EN-ISO 4413:2010

Houten, Países Bajos, Febrero de 2022



Sra. Andrea Gondová
Jefa de calidad y cumplimiento



Déclaration de conformité UE TMM 75H/SET

Nous, SKF MPT, Meidoornkade 14, 3992 AE Houten, Pays-Bas déclarons sous notre responsabilité que les produits décrits dans ces instructions d'utilisation sont conformes aux conditions de la ou des directive(s) : DIRECTIVE MACHINES 2006/42/EC et sont en conformité avec les normes suivantes : EN-ISO 12100:2010, EN-ISO 4413:2010

Houten, Pays-Bas, Février 2022



Mme Andrea Gondová
Responsable Qualité et Conformité



Declaração de conformidade UE TMM 75H/SET

A SKF MPT, Meidoornkade 14, 3992 AE Houten, Holanda, declara, por meio desta e sob sua inteira responsabilidade, que os produtos a seguir, referentes a esta declaração, estão de acordo com as condições descritas na(s) seguinte(s) Diretiva(s): DIRETIVA DE MÁQUINAS 2006/42/CE e estão e estão em conformidade com as seguintes normas: EN-ISO 12100:2010, EN-ISO 4413:2010

Houten, Holanda, Fevereiro de 2022



Sra. Andrea Gondová
Gerente de Qualidade e Conformidade



Dichiarazione di conformità CE TMM 75H/SET

Noi, SKF MPT, Meidoornkade 14, 3992 AE Houten, Paesi Bassi dichiariamo sotto la nostra responsabilità con la presente che i prodotti descritti in queste istruzioni per l'uso sono conformi alle condizioni delle seguenti direttive: DIRETTIVA MACCHINE 2006/42/EC e sono conformi ai seguenti standard: EN-ISO 12100:2010, EN-ISO 4413:2010

Houten, Paesi Bassi, Febbraio 2022



Sig.ra Andrea Gondová
Responsabile Qualità e Conformità



符合欧盟相关产品条例的声明 TMM 75H/SET

我们, SKF MPT, Meidoornkade 14, 3992 AE Houten 荷兰 全权负责并申明在所使用说明书中所描述的产品, 符合下列“系列”指令要求:
机械产品指令2006/42/EC
并遵从以下标准:
EN-ISO 12100:2010, EN-ISO 4413:2010

Houten, 荷兰, 2022年2月



Mrs. Andrea Gondová
质量与合规经理



**Декларация соответствия нормам ЕС
ТММА 75H/SET**

Мы, SKF MPT, Meidoornkade 14, 3992 AE Houten, The Netherlands (Нидерланды) настоящим подтверждаем, что продукция, описанная в данной инструкции по эксплуатации, соответствует условиям следующей директивы (директив):

**ДИРЕКТИВА 2006/42/ЕС О БЕЗОПАСНОСТИ
МАШИН И ОБОРУДОВАНИЯ**

и соответствует следующим стандартам:
EN-ISO 12100:2010, EN-ISO 4413:2010

Хаутен, Нидерланды, Февраль 2022 г.



Mrs. Andrea Gondová
Андреа Гондова
Руководитель отдела контроля и гарантии
качества

**ЕС Декларация за съответствие
ТММА 75H/SET**

Ние, MPT SKF, Meidoornkade 14, 3992 AE Houten, Холандия, декларираме на собствена отговорност с настоящото, че описаните в тези указания за употреба продукти отговарят на изискванията на следната директива:

ДИРЕКТИВА ЗА МАШИНИ 2006/42 / ЕО
и съответстват на следните стандарти:
EN-ISO 12100:2010, EN-ISO 4413:2010

Houten, Холандия, февруари 2022



Г-жа Andrea Gondová
Мениджър по Качество и съответствие

**ДОПОЛНИТЕЛЬНАЯ ИНФОРМАЦИЯ**

Информация об уполномоченном лице и контактной информации для связи с ним:

ООО «СКФ»

121552, город Москва, улица Ярецевская, д.19,
Блок А, Этаж 7.

Телефон: +7 495 215-1006

Адрес электронной почты: SKF.Moscow@skf.com

**ES prohlášení o shodě**

My, společnost SKF MPT, Meidoornkade 14, 3992 AE Houten, Nizozemí, tímto prohlašujeme, na naši výlučnou odpovědnost že výrobky popsané v tomto návodu k použití odpovídají podmínkám následující směrnice:

SMĚRNICE PRO STROJNÍ ZAŘÍZENÍ 2006/42/EC
a jsou v souladu s následujícími normami:
EN-ISO 12100:2010, EN-ISO 4413:2010

Houten, Nizozemí, únor 2022



Mrs. Andrea Gondová
Manažer kvality a shody



EU-overensstemmelseserklæring TMMMA 75H/SET

Undertegnede, SKF MPT, Meidoornkade 14, 3992 AE Houten, Holland, erklærer hermed under enevansvar, at produkterne beskrevet i disse betjeningsinstruktioner er i overensstemmelse med betingelserne i følgende Direktiv/er: MASKINDIREKTIVET 2006/42/EC og er i overensstemmelse med følgende standarder: EN-ISO 12100:2010, EN-ISO 4413:2010

Houten, Holland, Februar 2022



Mrs. Andrea Gondová
Chef for Kvalitet og Compliance



EÜ vastavusdeklaratsioon TMMMA 75H/SET

Meie, SKF MPT, Meidoornkade 14, 3992 AE Houten, Holland, deklareerime täielikul vastutusel, et selles kasutusjuhendis kirjeldatud tooted on kooskõlas järgnevalt väljatoodud direktiivi tingimustega: MASINAID KÄSITLEV DIREKTIIV 2006/42/EÜ ning on vastavuses järgmiste standarditega: EN-ISO 12100:2010, EN-ISO 4413:2010

Houten, Holland, Veebruar 2022



Pr. Andrea Gondová
Kvaliteedi - ja vastavusjuht



Δήλωση συμμόρφωσης EC TMMMA 75H/SET

Εμείς, η SKF MPT, Meidoornkade 14, 3992 AE Houten, The Netherlands, δηλώνουμε διά του παρόντος και με αποκλειστική μας ευθύνη ότι τα προϊόντα που περιγράφονται στις παρούσες οδηγίες χρήσης, συμμορφώνονται με τις συνθήκες της ακόλουθης οδηγίας: ΟΔΗΓΙΑ ΜΗΧΑΝΗΜΑΤΩΝ 2006/42/EC και συμμορφώνονται με τα εξής πρότυπα: EN-ISO 12100:2010, EN-ISO 4413:2010

Houten, Ολλανδία, Φεβρουάριος 2022



Mrs. Andrea Gondová
Διευθύντρια Ποιότητας και Συμμόρφωσης



EY-vaatimustenmukaisuusvakuutus TMMMA 75H/SET

Me, SKF MPT, Meidoornkade 14, 3992 AE Houten, Alankomaat, vakuutamme, yksinomaisella vastuulla, että näissä käyttöohjeissa kuvatut tuotteet vastaavat seuraavassa direktiivissä määriteltyjä ehtoja Direktiivi(t): KONEDIREKTIIVI 206/42/EY ja täyttää seuraavien standardien vaatimukset: EN-ISO 12100:2010, EN-ISO 4413:2010

Houten, Alankomaat, Helmikuu 2022



Rva. Andrea Gondová
Päällikkö, Laatu ja Yhdenmukaisuus



EU izjava o sukladnosti TMMMA 75H/SET

Tvrtka SKF MPT, Meidoornkade 14, 3992 AE Houten, Nizozemska, ovime pod punom odgovornošću izjavljuje da su proizvodi opisani u ovim uputama za korisnike sukladni sljedećim zahtjevima:
PRAVILNIK O POSTROJENJIMA 2006/42/EU i normama:
EN-ISO 12100:2010, EN-ISO 4413:2010

Houten, Nizozemska, Veljača 2022

Gondová

Mrs. Andrea Gondová
Voditeljica kvalitete i usklađenosti proizvoda



EB atitikties deklaracija TMMMA 75H/SET

Mes, „SKF MPT“, Meidoornkade 14, 3992 AE Houten, Nyderlandai, prisiimdami visą atsakomybę pareiškiame, kad šioje naudojimo instrukcijoje aprašyti gaminiai atitinka toliau nurodytos direktyvos sąlygas:
MAŠINŲ DIREKTYVA 2006/42/EB
taip pat atitinka toliau nurodytus standartus:
EN-ISO 12100:2010, EN-ISO 4413:2010

Houten, Nyderlandai, 2022 m. Vasaris

Gondová

Mrs. Andrea Gondová
Kokybės ir atitikčių vadovė



EK-Megfelelőségi Nyilatkozat TMMMA 75H/SET

Az SKF MPT, Meidoornkade 14, 3992 AE Houten, saját nevében és felelősségére kijelenti, hogy a használati útmutatóban ismertetett termék megfelel a következő irányelv követelményeinek:
GÉPEKRŐL SZÓLÓ 2006/42/EK IRÁNYELV irányelv, valamint az alábbi szabványoknak:
EN-ISO 12100:2010, EN-ISO 4413:2010

Houten, Hollandia, Február 2022

Gondová

Mrs. Andrea Gondová
Minőségbiztosítási és Compliance igazgató



EK atbilstības deklarācija TMMMA 75H/SET

Ar šo mēs, „SKF MPT“, adrese: Meidoornkade 14, 3992 AE Houten, Nīderlande, apliecinām, ka šajā lietošanas instrukcijā aprakstītie izstrādājumi atbilst šīs direktīvas prasībām:
MAŠĪNU DIREKTĪVA 2006/42/EK
kā arī tie atbilst šādiem standartiem:
EN-ISO 12100:2010, EN-ISO 4413:2010

Houten, Nīderlande, 2022. gada Februāris

Gondová

Mrs. Andrea Gondová
Manager Quality and Compliance



EG-conformiteitsverklaring TMMA 75H/SET

SKF MPT, Meidoornkade 14, 3992 AE Houten, Nederland, verklaart hierbij onze verantwoordelijkheid dat de in deze gebruiksaanwijzing beschreven producten voldoen aan de voorwaarden van de volgende richtlijn(en): MACHINERICHTLIJN 2006/42/EG en in overeenstemming zijn met de volgende normen: EN-ISO 12100:2010, EN-ISO 4413:2010

Houten, Nederland, Februari 2022



Mrs. Andrea Gondová
Manager Quality and Compliance



Deklaracja zgodności WE TMMA 75H/SET

Jako spółka SKF MPT, Meidoornkade 14, 3992 AE Houten, Holandia – niniejszym oświadczamy, na naszą wyłączną odpowiedzialność że produkty będące przedmiotem tej instrukcji obsługi spełniają wymagania i są zgodne z postanowieniami następującej Dyrektywy: DYREKTYWA MASZYNOWA 2006/42/WE oraz następujących norm: EN-ISO 12100:2010, EN-ISO 4413:2010

Houten, Holandia, Luty 2022



Andrea Gondová
Kierownik ds. Jakości i Zgodności



EF-konformitetserklæring TMMA 75H/SET

Vi, SKF MPT, Meidoornkade 14, 3992 AE Houten, Nederland, erklærer med dette at produktene som er beskrevet i disse brukerinstruksjonene, er i samsvar med vilkårene i følgende direktiv: MASKINDIREKTIV 2006/42/EF og er i samsvar med følgende standarder: EN-ISO 12100:2010, EN-ISO 4413:2010

Houten, Nederland, Februar 2022



Mrs. Andrea Gondová
Manager Quality and Compliance



Declarația de conformitate CE TMMA 75H/SET

Noi, MPT SKF, Meidoornkade 14, 3992 AE Houten, Olanda, declarăm pe propria răspundere prin prezenta că produsele descrise în aceste instrucțiuni de utilizare sunt în conformitate cu condițiile următoarei Directivă (e): DIRECTIVA INSTALAȚIILOR MECANICE 2006/42/EC și sunt în conformitate cu următoarele standarde: EN-ISO 12100:2010, EN-ISO 4413:2010

Houten, Olanda, Februarie 2022



Mrs. Andrea Gondová
Director Calitate și Conformitate



EÚ Vyhlásenie o zhode TMMA 75H/SET

My, spoločnosť SKF MPT, Meidoornkade 14, 3992 AE Houten, Holandsko, týmto na našu výlučnú zodpovednosť vyhlasujeme, že produkty opísané v týchto návodoch na používanie spĺňajú podmienky tejto smernice:
SMERNICA PRE STROJNÉ ZARIADENIA 2006/42/EC o strojových zariadeniach a sú v súlade s týmito normami:
EN-ISO 12100:2010, EN-ISO 4413:2010

Houten, Holandsko, Február 2022



Mrs. Andrea Gondová
Manažér kvality a zhody



EC-försäkran om överensstämmelse TMMA 75H/SET

Vi, SKF MPT, Meidoornkade 14, 3992 AE Houten, Nederländerna, försäkrar härmed på eget ansvar att de produkter som beskrivs i denna bruksanvisning uppfyller kraven i följande direktiv:
MASKINDIREKTIV 2006/42/EC
och uppfyller följande standarder:
EN-ISO 12100:2010, EN-ISO 4413:2010

Houten, Nederländerna, Februari 2022



Mrs. Andrea Gondová
Manager Quality and Compliance



Izjava ES o skladnosti TMMA 75H/SET

SKF MPT, Meidoornkade 14, 3992 AE Houten, Nizozemska, izjavljamo pod lastno odgovornostjo, da izdelki, opisani v teh navodilih za uporabo, ustrezajo pogojem naslednje Direktive:
DIREKTIVA O STROJIH 2006/42/ES
in da so skladni z naslednjimi standardi:
EN-ISO 12100:2010, EN-ISO 4413:2010

Houten, Nizozemska, Februar 2022



Mrs. Andrea Gondová
Vodja kvalitete in skladnosti



AT Uygunluk Beyanı TMMA 75H/SET

SKF MPT, Meidoornkade 14, 3992 AE Houten, Hollanda'da ikamet eden SKF Bakım Ürünleri olarak işbu kullanım talimatlarında açıklanan sadece bizim sorumluluğumuzdaki ürünlerin aşağıdaki yönetmelik koşullarıyla uyumlu olduğunu beyan etmekteyiz
Direktif(ler):
MAKINE EMNİYET DİREKTİFİ 2006/42/AT
ve şu standartlara uygundur:
EN-ISO 12100:2010, EN-ISO 4413:2010

Houten, Hollanda, Şubat 2022



Mrs. Andrea Gondová
Kalite ve Uygunluk Müdürü





skf.com | mapro.skf.com | skf.com/mount

© SKF is a registered trademark of the SKF Group.

© SKF Group 2022

The contents of this publication are the copyright of the publisher and may not be reproduced (even extracts) unless prior written permission is granted. Every care has been taken to ensure the accuracy of the information contained in this publication but no liability can be accepted for any loss or damage whether direct, indirect or consequential arising out of the use of the information contained herein.

MP5372 · 2022/02