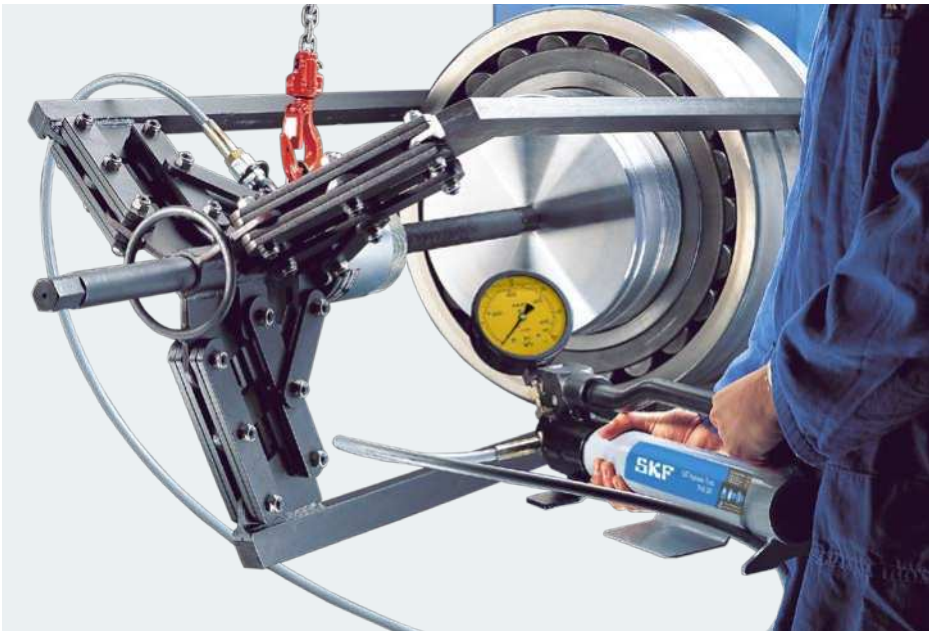


SKF TMHP 15/30/50



Instructions for use

Bedienungsanleitung | Instrucciones de uso | Mode d'emploi | Manuale d'istruzioni | Instruções de uso
Инструкция по эксплуатации | 使用说明书 | Ръководство за употреба | Návod k použití | Betjeningsvejledning
Οδηγίες χρήσης | Kasutusjuhend | Käyttöohjeet | Upute za korisnike | Használati útmutató | Naudojimo instrukcija
Lietošanas instrukcija | Gebruiksaanwijzing | Instruksjoner for bruk | Instrukcja obsługi | Instrucțiuni de utilizare
Návod na používanie | Navodila za uporabo | Bruksanvisning | Kullanna talimatları

EN	English	2
DE	Deutsch	7
ES	Español	12
FR	Français	17
IT	Italiano	22
PT	Português	27
RU	Русский	32
ZH	中文	37
BG	Български	42
CS	Čeština	47
DA	Dansk	52
EL	Ελληνικά	57
ET	Eesti keel	62
FI	Suomi	67
HR	Hrvatski	72
HU	Magyarul	77
LT	Lietuviškai	82
LV	Latviešu	87
NL	Nederlands	92
NO	Norsk	97
PL	Polski	102
RO	Română	107
SK	Slovenčina	112
SL	Slovenščina	117
SV	Svenska	122
TR	Türkçe	127

Table of contents

- Safety recommendations 3
- EU Declaration of conformity..... 3
- UK Declaration of conformity..... 3
- 1. Description 4
- 2. Technical data..... 4
- 3. Operating instructions 5
- 4. Maintenance 5
 - 4.1 General5
 - 4.2 Replacing the oil5
 - 4.3 Cleanliness.....5
- 5. Storage 5
- 6. Transportation..... 5
- 7. Spare parts & accessories 6



Safety recommendations

As high pressures/forces constitute a potential safety risk, the following instructions must be considered:

- The equipment should only be operated by trained personnel.
- Do wear proper personal protective gear, such as eye protection, protective gloves and safety shoes, when operating the equipment.
- Always follow the operating instructions.
- Check the puller and all accessories carefully before use.
- Never use even slightly damaged components.
- Make sure the force rating of the puller exceeds calculated maximum withdrawal force.
- Ensure that the puller legs are properly secured around the workpiece.
- Each claw must be fully engaged.
- Make sure the force is equally distributed in all three arms.
- Make sure all air has been removed from the hydraulic system, before putting the equipment under pressure.
- Always use a pressure gauge.
- Always prevent the workpiece/tool from being projected upon sudden release of pressure (e.g. by use of retaining nut).
- Never use the equipment above the stated maximum pressure.
- Use protective goggles.
- Cover the work with a protective blanket or shield while force being applied.
- Never modify the unit.
- Use original parts only.
- Only use clean, recommended hydraulic oils (e.g. SKF LHM 300, LHDF 900 or similar).
- In case of any uncertainties as regards the use of the puller, contact SKF.

EU Declaration of Conformity TMHP 15/30/50

We, SKF MPT, Meidoornkade 14, 3992 AE Houten, The Netherlands herewith declare under our sole responsibility that the products described in these instructions for use, are in accordance with the conditions of the following Directive(s): MACHINERY DIRECTIVE 2006/42/EC and are in conformity with the following standards: EN-ISO 12100-1, EN-ISO 12100-2, EN-ISO 14121-1, EN-ISO 4413

Houten, The Netherlands, October 2022

Guillaume Dubois
Manager Quality and Compliance



UK Declaration of Conformity TMHP 15/30/50

We, SKF MPT, Meidoornkade 14, 3992 AE Houten, The Netherlands herewith declare under our sole responsibility that the products described in these instructions for use, are in accordance with the conditions of the following Directive(s): Supply of Machinery (Safety) Regulations 2008 (2008 No. 1597) and are in conformity with the following standards: EN-ISO 12100-1, EN-ISO 12100-2, EN-ISO 14121-1, EN-ISO 4413

The person authorised to compile the technical documentation on behalf of the manufacturer is SKF (U.K.) Limited, 2 Canada Close, Banbury, Oxfordshire, OX16 2RT, GBR.

Houten, The Netherlands, October 2022

Guillaume Dubois
Manager Quality and Compliance



1. Description

The SKF self-centring hydraulic pullers are specially designed for extracting large bearings and other components. To attain the high forces that then normally are needed, these pullers are equipped with a hydraulic jack and supplied with SKF hydraulic pump TMJL 100.

2. Technical data

Description	TMHP 15/260		
No. of arms	3		
Width of grip	195–386 mm (7.7–15.2 in)		
Effective arm length	264 mm (10.4 in)		
Claw length	37 mm (1.5 in)		
Claw height	30 mm (1.2 in)		
Piston displacement	100 mm (3.9 in)		
Max. pressure	80 MPa (11 600 psi)		
Max. force	150 kN (17 US ton)		
Weight (without pump*)	31 kg (68 lb)		

Description	TMHP 30/170	TMHP 30/350	TMHP 30/600
No. of arms	3	3	3
Width of grip	290–500 mm (11.4–19.7 in)	290–500 mm (11.4–19.7 in)	290–500 mm (11.4–19.7 in)
Effective arm length	170 mm (6.7 in)	350 mm (13.7 in)	600 mm (23.6 in)
Claw length	30 mm (1.2 in)	30 mm (1.2 in)	30 mm (1.2 in)
Claw height	35 mm (1.4 in)	35 mm (1.4 in)	35 mm (1.4 in)
Piston displacement	50 mm (2.0 in)	50 mm (2.0 in)	50 mm (2.0 in)
Max. pressure	80 MPa (11 600 psi)	80 MPa (11 600 psi)	80 MPa (11 600 psi)
Max. force	300 kN (34 US ton)	300 kN (34 US ton)	300 kN (34 US ton)
Weight (without pump*)	49 kg (108 lb)	53.5 kg (118 lb)	58 kg (128 lb)

Description	TMHP 50/140	TMHP 50/320	TMHP 50/570
No. of arms	3	3	3
Width of grip	310–506 mm (12.2–19.9 in)	310–506 mm (12.2–19.9 in)	310–506 mm (12.2–19.9 in)
Effective arm length	140 mm (5.5 in)	320 mm (12.6 in)	570 mm (22.4 in)
Claw length	32 mm (1.2 in)	32 mm (1.2 in)	32 mm (1.2 in)
Claw height	40 mm (1.6 in)	40 mm (1.6 in)	40 mm (1.6 in)
Piston displacement	40 mm (1.6 in)	40 mm (1.6 in)	40 mm (1.6 in)
Max. pressure	80 MPa (11 600 psi)	80 MPa (11 600 psi)	80 MPa (11 600 psi)
Max. force	500 kN (56 US ton)	500 kN (56 US ton)	500 kN (56 US ton)
Weight (without pump*)	59.5 kg (131 lb)	65 kg (143 lb)	72 kg (159 lb)

Description	TMJL 100		
*Weight of Hydraulic pump	7 kg (15.4 lb)		

3. Operating instructions

1. Open the puller by pushing the boss forward. Place the puller on the application and close to grip by pulling the boss. Ensure that the puller legs have a good grip on the workpiece, the claws must be fully engaged. Tighten the spindle manually.
2. Connect the pump and start injecting oil.
3. The maximum working pressure is 80 MPa (11 600 psi), which corresponds to the maximum withdrawal forces. Never exceed the maximum working pressure.
4. When the maximum axial piston displacement (see technical data) is reached, the pressure will rapidly increase. The piston should then be pressed to its initial position by opening the release valve and turning the spindle. Repeat the working cycle until the workpiece is completely dismounted.

4. Maintenance

4.1 General

Protect the puller against corrosion. Inspect all puller components on a regular time interval.

4.2 Replacing the oil

When replacing the oil or after maintenance, make sure no air is trapped in the system. Only use clean, recommended hydraulic oils.

4.3 Cleanliness

Keep the cylinder clean from dirt and metal particles in order to avoid excessive wear.

5. Storage

- Dry place without dust, storage in a well-ventilated dry room.
- Shelf life: max. 36 months.
- Relative humidity: <75 %.
- Storage temperature: +5 ... +40 °C.
- No direct sunlight or UV radiation.
- Protection from nearby sources of heat or cold.

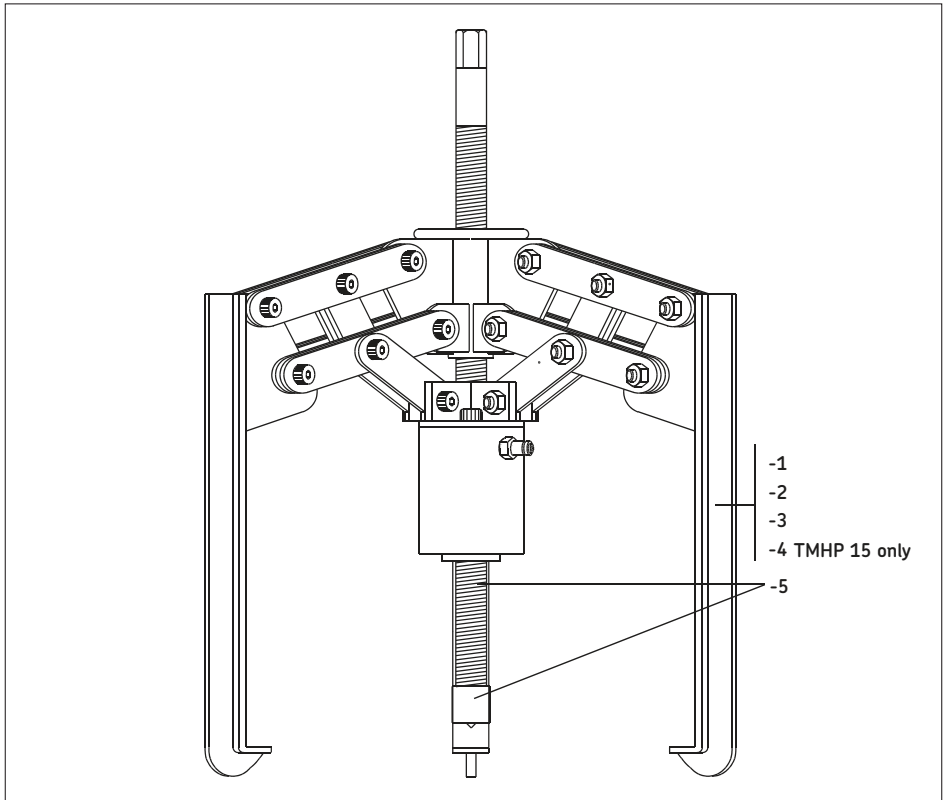
6. Transportation

Products should be carried out in the carrying case provided by SKF in all instances regardless of distance.

In order to ensure proper protection of the products during transportation, reloading and storage, they must be packed in their carrying cases or other packaging materials that protect the product from damage and loss.

7. Spare parts & accessories

Designation	Description
TMHP 15-1	Pullerarm - effective arm length 264 mm (10.4 in) (standard)
TMHP 15-2	Pullerarm - effective arm length 344 mm (14.2 in)
TMHP 15-3	Pullerarm - effective arm length 439 mm (17.3 in)
TMHP 15-4	Pullerarm - effective arm length 689 mm (27.1 in)
TMHP 15-5	Spindle and centre nib
TMHP 30-1	Pullerarm - effective arm length 170 mm (6.7 in)
TMHP 30-2	Pullerarm - effective arm length 350 mm (13.7 in)
TMHP 30-3	Pullerarm - effective arm length 600 mm (23.6 in)
TMHP 30-5	Spindle and centre nib
TMHP 50-1	Pullerarm - effective arm length 140 mm (5.5 in)
TMHP 50-2	Pullerarm - effective arm length 320 mm (12.6 in)
TMHP 50-3	Pullerarm - effective arm length 570 mm (22.4 in)
TMHP 50-5	Spindle and centre nib
TMJL 100	Hydraulic pump



Inhalt

Sicherheitshinweise	8
CE Konformitätserklärung	8
1. Beschreibung.....	9
2. Technische daten	9
3. Bedienungsanleitung	10
4. Wartung	10
4.1 Allgemeines.....	10
4.2 Ölwechsel.....	10
4.3 Reinhaltung	10
5. Aufbewahrung	10
6. Transport	10
7. Ersatzteilliste und zubehör.....	11



- Nur saubere Drucköle nach SKF Empfehlung verwenden (z.B. SKF LHM 300, LHDF 900, o.ä.).
- Wenn Sie Fragen zur Benutzung des Abziehers haben oder Unsicherheit vorliegt, wenden Sie sich bitte an SKF.

CE Konformitätserklärung TMHP 15/30/50

Sicherheitshinweise

Da hohe Kräfte/hohe Drücke ein Sicherheitsrisiko darstellen und gefährliche Verletzungen verursachen können, sind die folgenden Sicherheitshinweise zu beachten:

- Das Gerät darf nur von geschultem Personal bedient werden.
- Beim Bedienen der Ausrüstung geeignete Schutzausrüstung wie beispielsweise Augenschutz und Schutzhandschuhe tragen.
- Stets die Gebrauchsanweisung/ Betriebsanleitung beachten.
- Vor Inbetriebnahme sind der Abzieher und alle Zubehörteile sorgfältig zu überprüfen. Auch nur geringfügig beschädigte Teile, dürfen auf keinen Fall verwendet werden.
- Der Lagerabzieher muß auf jeden Fall für größere Kräfte ausgelegt sein als die maximal notwendige Abziehkraft.
- Die Abzieharme müssen fest und gleichmäßig am abzuziehenden Bauteil angreifen. Jeder Haken muß sicher greifen.
- Die Abziehkraft muß gleichmäßig auf die drei Abzieharme verteilt sein.
- Vor dem Druckaufbau im Gerät muß das Hydrauliksystem vollständig entlüftet werden.
- Nie ohne Manometer arbeiten.
- Wenn sich das zu demontierende Bauteil oder Werkzeug gelöst hat, besteht die Gefahr, daß es schlagartig von seinem Sitz herunterschießt. Daher Bauteil/Werkzeug immer sichern, beispielsweise mit einer Sicherungsmutter.
- Das Gerät nie mit höherem Druck als dem angegebenen Maximaldruck beaufschlagen.
- Immer eine Schutzbrille tragen.
- Solange Kräfte aufgebracht werden, Arbeitsbereich mit einer Schutzabdeckung oder Abschirmung absichern.
- Niemals Veränderungen am Gerät vornehmen.
- Nur Original-Ersatzteile verwenden.

Die SKF MPT, Meidoornkade 14, 3992 AE Houten, Niederlande erklärt hiermit unter unserer alleinigen Verantwortung, dass die in dieser Gebrauchsanweisung beschriebenen Produkte den folgenden Richtlinien und Normen entsprechen: MASCHINENRICHTLINIE 2006/42/EC außerdem stimmen sie mit den folgenden Normen überein:

EN-ISO 12100-1,
EN-ISO 12100-2,
EN-ISO 14121-1,
EN-ISO 4413

Houten, in den Niederlanden, Oktober 2022

Guillaume Dubois
Manager Quality and Compliance



1. Beschreibung

Die SKF-Schwerlast-Hakenabzieher wurden speziell für das Abziehen großer Lager oder anderer Komponenten entworfen.

Um die normalerweise dafür erforderlichen hohen Kräfte zu erhalten, sind diese Abzieher mit einer hydraulischen Winde ausgestattet und mit einer SKF-Handpumpe TMJL 100 versehen.

2. Technische daten

Beschreibung	TMHP 15/260		
Zahl der Arme	3		
Klemmbreite	195–386 mm		
Effektive Schenkellänge	264 mm		
Hakenlänge	37 mm		
Hakentiefe	30 mm		
Hubvolumen	100 mm		
Höchstdruck	80 MPa		
Höchstkraft	150 kN		
Gewicht (ohne Pumpe*)	31 kg		

Beschreibung	TMHP 30/170	TMHP 30/350	TMHP 30/600
Zahl der Arme	3	3	3
Klemmbreite	290–500 mm	290–500 mm	290–500 mm
Effektive Schenkellänge	170 mm	350 mm	600 mm
Hakenlänge	30 mm	30 mm	30 mm
Hakentiefe	35 mm	35 mm	35 mm
Hubvolumen	50 mm	50 mm	50 mm
Höchstdruck	80 MPa	80 MPa	80 MPa
Höchstkraft	300 kN	300 kN	300 kN
Gewicht (ohne Pumpe*)	49 kg	53.5 kg	58 kg

Beschreibung	TMHP 50/140	TMHP 50/320	TMHP 50/570
Zahl der Arme	3	3	3
Klemmbreite	310–506 mm	310–506 mm	310–506 mm
Effektive Schenkellänge	140 mm	320 mm	570 mm
Hakenlänge	32 mm	32 mm	32 mm
Hakentiefe	40 mm	40 mm	40 mm
Hubvolumen	40 mm	40 mm	40 mm
Höchstdruck	80 MPa	80 MPa	80 MPa
Höchstkraft	500 kN	500 kN	500 kN
Gewicht (ohne Pumpe*)	59.5 kg	65 kg	72 kg

Beschreibung	TMJL 100		
*Gewicht der Hydraulikpumpe	7 kg		

3. Bedienungsanleitung

1. Den Abzieher durch Drücken der Nabe nach vorne öffnen. Den Abzieher auf die betreffende Anwendung setzen und durch Ziehen der Nabe zum Greifen schließen.
Darauf achten, daß die Abzieherarme das Werkstück gut festklemmen, die Haken müssen vollständig eingerückt sein. Die Spindel von Hand festziehen.
2. Die Pumpe anschließen und mit der Öldruckaufbau beginnen.
3. Der maximale Arbeitsdruck beträgt 80 MPa, was den maximalen Abziehkräften entspricht. Den Höchstarbeitsdruck niemals überschreiten.
4. Wenn das maximale axiale Hubvolumen erreicht wird (siehe technische Daten), steigt der Druck schnell an. Der Kolben sollte dann durch Öffnen des Überdruckventils und Drehen der Spindel in seine Ausgangsposition gedrückt werden. Den Arbeitszyklus solange wiederholen, bis das Werkstück komplett demontiert ist.

4. Wartung

4.1 Allgemeines

Den Abzieher vor Korrosion schützen.
Alle Abzieherteile in regelmäßigen Abständen kontrollieren.

4.2 Ölwechsel

Beim Ölwechsel oder nach Wartungsarbeiten ist darauf zu achten, daß sich keine Luft mehr im System befindet. Nur sauberes, empfohlenes Hydrauliköl verwenden.

4.3 Reinhaltung

Um übermäßigen Verschleiß zu vermeiden, sollte der Zylinder frei von Schmutz und Metallteilchen gehalten werden.

5. Aufbewahrung

Trockene und staubfreie Aufbewahrung in einem gut belüfteten Raum

- Lagerbeständigkeit: max. 36 Monate
- Relative Luftfeuchtigkeit: < 75 %
- Lagertemperatur: +5 bis +40 °C
- Keine direkte Sonneneinstrahlung oder UV-Strahlung
- Schutz vor Wärme- bzw. Kältequellen

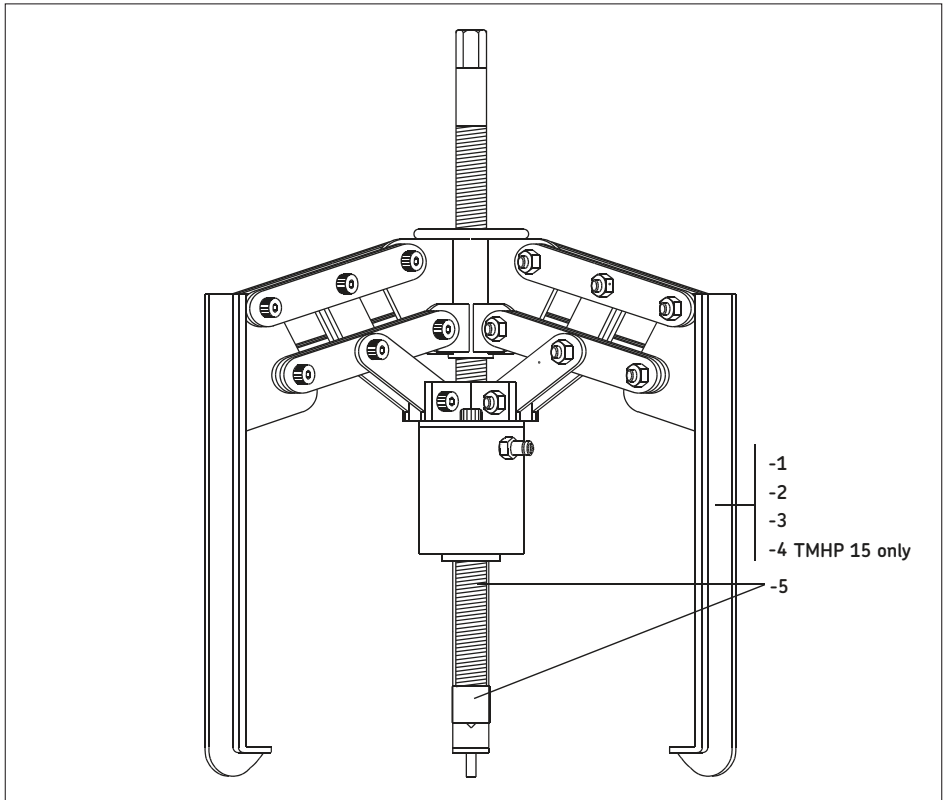
6. Transport

Bei sämtlichen Transportmitteln und Entfernungen hat der Transport im Behälter des Herstellers zu erfolgen.

Um die Sicherheit der Produkte beim Transport, Umladen und Aufbewahren der Produkte zu gewährleisten, müssen diese in Behälter, andere Komponenten und Materialien verpackt sein, die die Produkte vor Beschädigung und Verlust schützen.

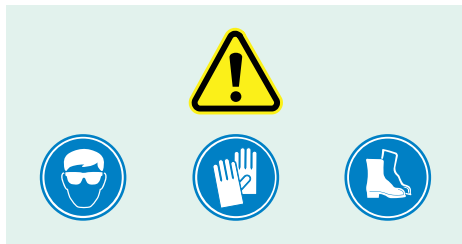
7. Ersatzteilliste und zubehör

Kurzzeichen	Beschreibung
TMHP 15-1	Abzieherarm - Effektive Schenkellänge 264 mm (Standard)
TMHP 15-2	Abzieherarm - Effektive Schenkellänge 344 mm
TMHP 15-3	Abzieherarm - Effektive Schenkellänge 439 mm
TMHP 15-4	Abzieherarm - Effektive Schenkellänge 689 mm
TMHP 15-5	Spindel und Zentrierspitze
TMHP 30-1	Abzieherarm - Effektive Schenkellänge 170 mm
TMHP 30-2	Abzieherarm - Effektive Schenkellänge 350 mm
TMHP 30-3	Abzieherarm - Effektive Schenkellänge 600 mm
TMHP 30-5	Spindel und Zentrierspitze
TMHP 50-1	Abzieherarm - Effektive Schenkellänge 140 mm
TMHP 50-2	Abzieherarm - Effektive Schenkellänge 320 mm
TMHP 50-3	Abzieherarm - Effektive Schenkellänge 570 mm
TMHP 50-5	Spindel und Zentrierspitze
TMJL 100	Handpumpe



Índice

Recomendaciones de seguridad.....	13
Declaración de conformidad CE	13
1. Descripción.....	14
2. Datos técnicos.....	14
3. Instrucciones de funcionamiento	15
4. Mantenimiento.....	15
4.1 Generalidades	15
4.2 Cambio de aceite	15
4.3 Limpieza.....	15
5. Almacenamiento	15
6. Transporte.....	15
7. Piezas de repuesto & accesorios	16



- Use solamente aceites hidráulicos recomendados y limpios (por ejemplo, SKF LHM 300, LHDF 900 o similar).
- En caso de duda en relación con el uso del extractor, contacte con SKF.

Declaración de conformidad CE TMHP 15/30/50

Recomendaciones de seguridad

Como las altas presiones/fuerzas constituyen un riesgo potencial para la seguridad, las siguientes instrucciones deben ser consideradas:

- Los equipos sólo deben ser manipulados por personal cualificado.
- Utilice equipos de protección personal adecuados, como gafas de protección y guantes protectores, al manejar el equipo.
- Siga siempre las instrucciones de funcionamiento.
- Compruebe cuidadosamente el extractor y todos los accesorios antes de usarlos. No use nunca componentes dañados, ni siquiera ligeramente dañados.
- Asegúrese de que la fuerza de tiro del extractor es superior a la máxima fuerza necesaria de extracción.
- Asegúrese de que las garras del extractor quedan correctamente fijadas alrededor de la pieza de trabajo. Cada patilla o uña debe estar completamente enganchada.
- Asegúrese de que la fuerza de tiro se reparta por igual para las 3 garras.
- Asegúrese de que todo el aire ha sido eliminado del sistema hidráulico antes de poner el equipo bajo presión.
- Use siempre un manómetro.
- Téngase siempre en cuenta que la pieza de trabajo/herramienta puede salir súbitamente proyectada al estar sometida a alta presión (use una tuerca tope o de retención).
- No use nunca el equipo con presiones superiores a las presiones máximas establecidas.
- Use gafas protectoras.
- Cubra la zona de trabajo con una manta protectora o ponga protecciones mientras se aplica la fuerza.
- No modifique nunca el equipo.
- Use solamente recambios y piezas originales.

SKF MPT, Meidoornkade 14, 3992 AE Houten, Países Bajos, declara bajo su exclusiva responsabilidad que los productos descritos en estas instrucciones de uso observan lo dispuesto en las condiciones establecidas en la(s) siguiente(s)

Directiva(s):
DIRECTIVA DE MÁQUINAS 2006/42/CE
y cumplen con las siguientes normas:
EN-ISO 12100-1,
EN-ISO 12100-2,
EN-ISO 14121-1,
EN-ISO 4413

Houten, Países Bajos, Octubre de 2022

Guillaume Dubois
Jefe de calidad y cumplimiento



1. Descripción

Los extractores hidráulicos autocentradores están especialmente diseñados para extraer los cojinetes grandes y otros componentes.

Para obtener las grandes fuerzas que normalmente se necesitan en estos casos, los extractores están equipados con un gato hidráulico y se suministran con la bomba hidráulica de SKF TMJL 100.

2. Datos técnicos

Descripción	TMHP 15/260		
Nº de brazos	3		
Anchura de sujeción	195–386 mm (7.7–15.2 in)		
Longitud efectiva de garras	264 mm (10.4 in)		
Longitud de brazo	37 mm (1.5 in)		
Altura de las garras	30 mm (1.2 in)		
Desplazamiento del émbolo	100 mm (3.9 in)		
Presión máx.	80 MPa (11 600 psi)		
Fuerza máx.	150 kN (17 US ton)		
Peso (sin bomba*)	31 kg (68 lb)		

Descripción	TMHP 30/170	TMHP 30/350	TMHP 30/600
Nº de brazos	3	3	3
Anchura de sujeción	290–500 mm (11.4–19.7 in)	290–500 mm (11.4–19.7 in)	290–500 mm (11.4–19.7 in)
Longitud efectiva de garras	170 mm (6.7 in)	350 mm (13.7 in)	600 mm (23.6 in)
Longitud de brazo	30 mm (1.2 in)	30 mm (1.2 in)	30 mm (1.2 in)
Altura de las garras	35 mm (1.4 in)	35 mm (1.4 in)	35 mm (1.4 in)
Desplazamiento del émbolo	50 mm (2.0 in)	50 mm (2.0 in)	50 mm (2.0 in)
Presión máx.	80 MPa (11 600 psi)	80 MPa (11 600 psi)	80 MPa (11 600 psi)
Fuerza máx.	300 kN (34 US ton)	300 kN (34 US ton)	300 kN (34 US ton)
Peso (sin bomba*)	49 kg (108 lb)	53.5 kg (118 lb)	58 kg (128 lb)

Descripción	TMHP 50/140	TMHP 50/320	TMHP 50/570
Nº de brazos	3	3	3
Anchura de sujeción	310–506 mm (12.2–19.9 in)	310–506 mm (12.2–19.9 in)	310–506 mm (12.2–19.9 in)
Longitud efectiva de garras	140 mm (5.5 in)	320 mm (12.6 in)	570 mm (22.4 in)
Longitud de brazo	32 mm (1.2 in)	32 mm (1.2 in)	32 mm (1.2 in)
Altura de las garras	40 mm (1.6 in)	40 mm (1.6 in)	40 mm (1.6 in)
Desplazamiento del émbolo	40 mm (1.6 in)	40 mm (1.6 in)	40 mm (1.6 in)
Presión máx.	80 MPa (11 600 psi)	80 MPa (11 600 psi)	80 MPa (11 600 psi)
Fuerza máx.	500 kN (56 US ton)	500 kN (56 US ton)	500 kN (56 US ton)
Peso (sin bomba*)	59.5 kg (131 lb)	65 kg (143 lb)	72 kg (159 lb)

Descripción	TMJL 100		
*Peso de la bomba hidráulica	7 kg (15.4 lb)		

3. Instrucciones de funcionamiento

1. Abra el extractor empujando el reborde hacia delante. Coloque el extractor en la aplicación y ciérrelo para sujetar tirando del reborde. Asegúrese de que las patas del extractor estén bien sujetas a la pieza de trabajo, los ganchos deben estar totalmente enganchados. Apriete el husillo manualmente.
2. Conecte la bomba y empiece a inyectar aceite.
3. La presión efectiva máxima es de 80 MPa (11 600 psi), que corresponde a las fuerzas máximas de retirada. No exceda nunca la presión efectiva máxima.
4. Cuando se alcanza el desplazamiento máximo del émbolo axial (véanse los datos técnicos), la presión aumentará rápidamente. Entonces se debe presionar el émbolo hacia su posición inicial abriendo la válvula de descarga y girando el husillo. Repita el ciclo de trabajo hasta que se haya desmontado completamente la pieza.

4. Mantenimiento

4.1 Generalidades

Proteja el extractor contra la corrosión. Inspeccione todos los componentes del extractor a intervalos de tiempo regulares.

4.2 Cambio de aceite

Al cambiar el aceite o después de llevar a cabo el mantenimiento, asegurarse de que no ha quedado aire en el sistema. Usar sólo aceites hidráulicos, recomendados y limpios.

4.3 Limpieza

Mantenga el cilindro limpio de suciedad y partículas metálicas para evitar el desgaste excesivo.

5. Almacenamiento

Lugar seco sin polvo, almacenamiento en una sala seca y bien ventilada

- Vida útil máx. 36 meses
- Humedad relativa < 75 %
- Temperatura de almacenamiento: +5 ... +40 °C
- Sin luz solar directa ni radiación UV
- Protección contra fuentes de calor o frío cercanas

6. Transporte

El transporte de los productos se realiza en el contenedor del fabricante por todos los medios de transporte a cualquier distancia.

Los productos deben ser embalados en contenedores y otros componentes y materiales que protejan el producto de daños y pérdidas, con el fin de garantizar su seguridad durante el transporte, la recarga y el almacenamiento.

7. Piezas de repuesto & accesorios

Designación	Descripción
TMHP 15-1	Brazo extractor - longitud efectiva de garras 264 mm (10.4 in) (estándar)
TMHP 15-2	Brazo extractor - longitud efectiva de garras 344 mm (14.2 in)
TMHP 15-3	Brazo extractor - longitud efectiva de garras 439 mm (17.3 in)
TMHP 15-4	Brazo extractor - longitud efectiva de garras 689 mm (27.1 in)
TMHP 15-5	Husillo y extremidad media
TMHP 30-1	Brazo extractor - longitud efectiva de garras 170 mm (6.7 in)
TMHP 30-2	Brazo extractor - longitud efectiva de garras 350 mm (13.7 in)
TMHP 30-3	Brazo extractor - longitud efectiva de garras 600 mm (23.6 in)
TMHP 30-5	Husillo y extremidad media
TMHP 50-1	Brazo extractor - longitud efectiva de garras mm (5.5 in)
TMHP 50-2	Brazo extractor - longitud efectiva de garras 320 mm (12.6 in)
TMHP 50-3	Brazo extractor - longitud efectiva de garras 570 mm (22.4 in)
TMHP 50-5	Husillo y extremidad media
TMJL 100	Bomba hidráulica

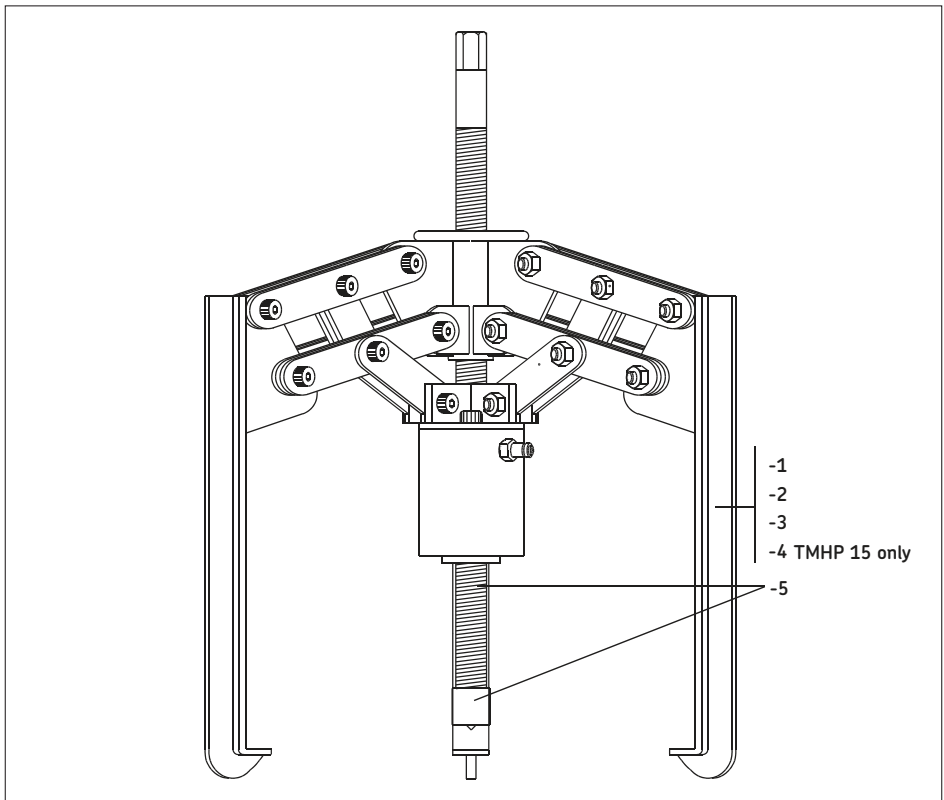
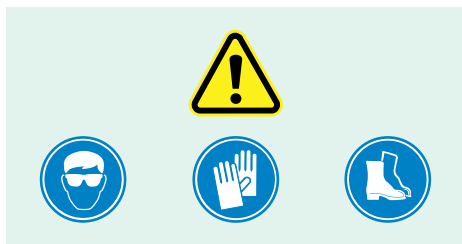


Table des matières

- Recommandations de sécurité 18
- Déclaration de conformité UE 18
- 1. Description 19
- 2. Caractéristiques techniques..... 19
- 3. Notice d'emploi 20
- 4. Maintenance 20
 - 4.1 Généralités 20
 - 4.2 Vidange d'huile..... 20
 - 4.3 Propreté 20
- 5. Stockage..... 20
- 6. Transport 20
- 7. Pièces de rechange & accessoires 21

Traduction extraite du mode d'emploi d'origine



- Utiliser exclusivement des pièces d'origine.
- N'utiliser que des huiles hydrauliques propres et recommandées (SKF LHM 300, LHDF 900 ou équivalent).
- En cas de doutes concernant l'utilisation de l'extracteur, contactez SKF.

Recommandations de sécurité

Les hautes pressions/forces constituant un danger potentiel, les instructions suivantes doivent être impérativement prises en considération:

- L'équipement doit être utilisé par une personne expérimentée.
- Porter l'équipement de protection personnelle adapté, ainsi une protection oculaire et des gants de protection, pour utiliser l'équipement.
- Toujours suivre soigneusement le mode d'emploi.
- Vérifier soigneusement l'extracteur et tous les accessoires avant utilisation.
Ne jamais utiliser de composants endommagés, même légèrement.
- S'assurer que la force appliquée sur l'extracteur n'excède pas la force d'extraction maximale calculée.
- S'assurer que les griffes de l'extracteur soient correctement positionnées autour de la pièce à extraire. S'assurer que les griffes de l'extracteur soient correctement positionnées autour de la pièce à extraire.
- S'assurer que la force est bien répartie sur les trois griffes.
- S'assurer que l'air a été totalement évacué du système hydraulique, avant de mettre l'équipement sous pression.
- Un manomètre doit systématiquement être utilisé.
- Afin d'éviter que la pièce à démonter soit éjectée, il faut toujours placer une pièce en butée pour limiter la course de démontage (un écrou par exemple).
- Ne jamais utiliser l'équipement au-dessus de la pression maximal indiquée.
- Par mesure de sécurité, utiliser systématiquement des lunettes de protection.
- Couvrir le montage avec une couverture de protection ou un écran protecteur durant l'application de la force.
- Ne jamais modifier la pièce.

Déclaration de conformité UE TMHP 15/30/50

Nous, SKF MPT, Meidoornkade 14,
3992 AE Houten, Pays-Bas déclarons sous notre responsabilité que les produits décrits dans ces instructions d'utilisation sont conformes aux conditions de la ou des directive(s) :
DIRECTIVE MACHINES 2006/42/EC
et sont en conformité avec les normes suivantes :
EN-ISO 12100-1,
EN-ISO 12100-2,
EN-ISO 14121-1,
EN-ISO 4413

Houten, Pays-Bas, Octobre 2022

Guillaume Dubois
Responsable Qualité et Conformité



1. Description

Les extracteurs hydrauliques à auto-centrage SKF ont été spécialement conçus pour l'extraction de grands roulements et autres composants. Pour obtenir les forces importantes alors nécessaires, ces extracteurs sont équipés d'un vérin hydraulique et fournis avec une pompe hydraulique SKF de type TMJL 100.

2. Caractéristiques techniques

Description	TMHP 15/260		
Nombre de bras	3		
Largeur de prise	195–386 mm		
Longueur des griffes	264 mm		
Longueur de prise	37 mm		
Dimensions des griffes : hauteur	30 mm		
Course du piston	100 mm		
Pression max.	80 MPa		
Force max.	150 kN		
Poids (sans pompe*)	31 kg		

Description	TMHP 30/170	TMHP 30/350	TMHP 30/600
Nombre de bras	3	3	3
Largeur de prise	290–500 mm	290–500 mm	290–500 mm
Longueur des griffes	170 mm	350 mm	600 mm
Longueur de prise	30 mm	30 mm	30 mm
Dimensions des griffes : hauteur	35 mm	35 mm	35 mm
Course du piston	50 mm	50 mm	50 mm
Pression max.	80 MPa	80 MPa	80 MPa
Force max.	300 kN	300 kN	300 kN
Poids (sans pompe*)	49 kg	53.5 kg	58 kg

Description	TMHP 50/140	TMHP 50/320	TMHP 50/570
Nombre de bras	3	3	3
Largeur de prise	310–506 mm	310–506 mm	310–506 mm
Longueur des griffes	140 mm	320 mm	570 mm
Longueur de prise	32 mm	32 mm	32 mm
Dimensions des griffes : hauteur	40 mm	40 mm	40 mm
Course du piston	40 mm	40 mm	40 mm
Pression max.	80 MPa	80 MPa	80 MPa
Force max.	500 kN	500 kN	500 kN
Poids (sans pompe*)	59.5 kg	65 kg	72 kg

Description	TMJL 100		
*Poids de la pompe hydraulique	7 kg		

3. Notice d'emploi

1. Ouvrez l'extracteur en poussant le bossage vers l'avant. Placez l'extracteur sur le dispositif à extraire puis fermez-le pour saisir ce dernier en tirant sur le bossage. Assurez-vous que les pieds de l'extracteur ont une bonne prise sur la pièce, les griffes devant être entièrement engagées. Serrez l'axe manuellement.
2. Branchez la pompe et amorcez l'injection d'huile.
3. La pression de travail maximale est de 80 MPa, qui correspond aux forces d'extraction maximales. Ne dépassez jamais la pression de travail maximale.
4. Lorsque le piston atteint sa course axiale maximale (voir les spécifications techniques), la pression augmentera rapidement. Vous devez alors presser le piston vers sa position initiale en ouvrant la soupape de sûreté et en tournant l'axe. Répétez le cycle de fonctionnement jusqu'à ce que la pièce soit complètement démontée.

4. Maintenance

4.1 Généralités

Protégez l'extracteur contre la corrosion. Inspectez régulièrement l'état de tous les composants de l'extracteur.

4.2 Vidange d'huile

Lorsque vous procédez à une vidange d'huile ou après la maintenance, assurez-vous que l'air n'a pas été retenu dans le système. Utilisez exclusivement des huiles hydrauliques recommandées et propres.

4.3 Propreté

Pour éviter son usure excessive, veillez à ce que le cylindre soit à l'abri de la saleté et des particules métalliques.

5. Stockage

Endroit sec sans poussière ; stockage dans une pièce sèche bien aérée

- Durée de stockage : max. 36 mois
- Humidité relative : <75 %
- Température de stockage : +5 ... +40 °C
- Aucune lumière du soleil directe et aucun rayonnement UV
- Protection contre les sources de chaleur ou de froid à proximité

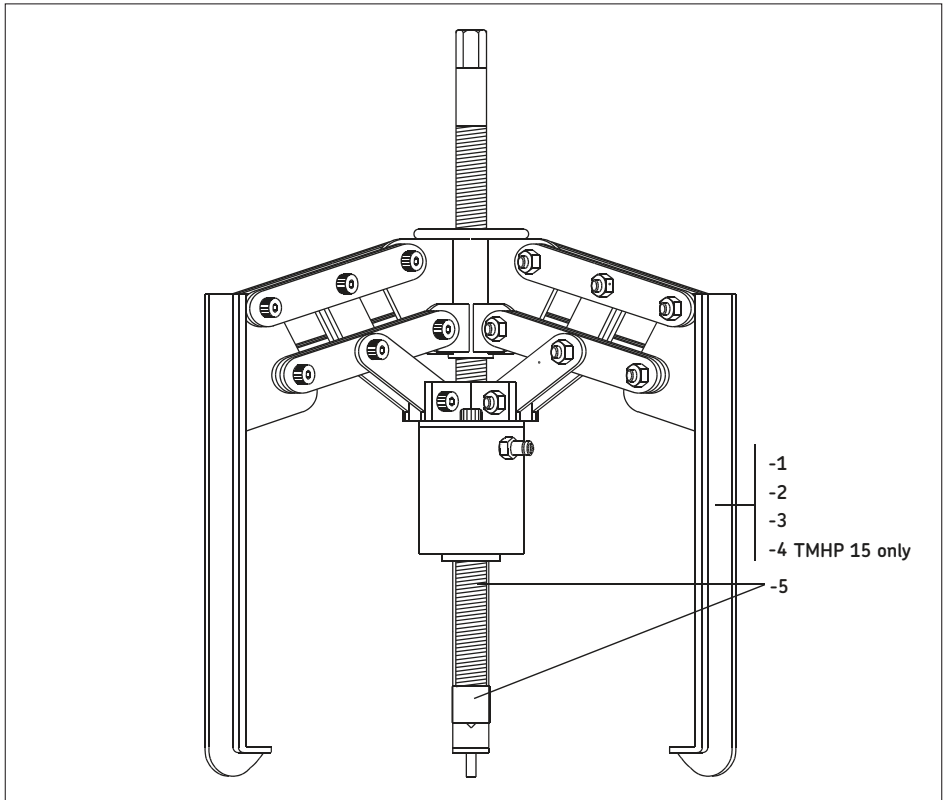
6. Transport

Le transport des produits est effectué dans le conteneur du fabricant, quels que soient le moyen de transport et la distance.

Les produits doivent être emballés dans des conteneurs avec des composants et matériaux les protégeant contre les dommages et pertes, afin d'assurer leur sécurité pendant le transport, le rechargement et le stockage.

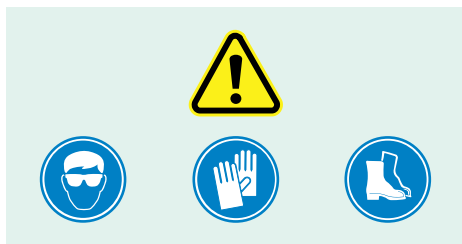
7. Pièces de rechange & accessoires

Désignation	Description
TMHP 15-1	Griffe extracteur - longueur utile de griffes 264 mm (standard)
TMHP 15-2	Griffe extracteur - longueur utile de griffes 344 mm
TMHP 15-3	Griffe extracteur - longueur utile de griffes 439 mm
TMHP 15-4	Griffe extracteur - longueur utile de griffes 689 mm
TMHP 15-5	Axe et pointe centrale
TMHP 30-1	Griffe extracteur - longueur utile de griffes 170 mm
TMHP 30-2	Griffe extracteur - longueur utile de griffes 350 mm
TMHP 30-3	Griffe extracteur - longueur utile de griffes 600 mm
TMHP 30-5	Axe et pointe centrale
TMHP 50-1	Griffe extracteur - longueur utile de griffes 140 mm
TMHP 50-2	Griffe extracteur - longueur utile de griffes 320 mm
TMHP 50-3	Griffe extracteur - longueur utile de griffes 570 mm
TMHP 50-5	Axe et pointe centrale
TMJL 100	Pompe hydraulique



Indice

Norme di sicurezza.....	23
Dichiarazione di conformità CE	23
1. Descrizione	24
2. Dati tecnici	24
3. Istruzioni di funzionamento	25
4. Manutenzione	25
4.1 Indicazioni generali.....	25
4.2 Sostituzione dell'olio.....	25
4.3 Pulizia	25
5. Stoccaggio	25
6. Trasporto.....	25
7. Pezzi di ricambio & accessori.....	26



Norme di sicurezza

Siccome forze ed alte pressioni possono costituire un potenziale pericolo, si seguano in proposito le seguenti precauzioni.

- L'attrezzatura deve essere utilizzata solamente da personale qualificato.
- Indossare i dispositivi personali di protezione, come protezioni oculari e guanti, durante il funzionamento dell'apparecchiatura.
- Seguire sempre le istruzioni per l'uso.
- Controllare l'estrattore e tutti gli accessori prima di farne uso.
Evitare l'utilizzo anche in caso di modesti danneggiamenti.
- Verificare che la forza applicabile con l'estrattore sia superiore allo sforzo di estrazione calcolato.
- Assicurarsi che i bracci dell'estrattore siano saldamente vincolati attorno al particolare da estrarre.
Ogni griffa deve essere completamente serrata.
- Assicurarsi che lo sforzo sia equamente distribuito su tutti i bracci.
- Assicurarsi che tutta l'aria sia stata eliminata dal circuito idraulico prima di utilizzare l'attrezzatura.
- Utilizzare sempre un manometro.
- E' sempre necessario prevedere un sistema di arresto (es: una ghiera di bloccaggio) per evitare che il particolare meccanico venga proiettato violentemente verso l'esterno al momento del distacco.
- Non utilizzare mai l'attrezzatura oltre le pressioni massime consentite.
- Indossare occhiali protettivi.
- Coprire il lavoro con uno schermo protettivo o con degli stracci durante l'applicazione dello sforzo di estrazione.
- Non apportare modifiche all'attrezzatura.
- Utilizzare esclusivamente ricambi originali.

- Utilizzare solo oli idraulici puliti (es. SKF LHM 300, LHDF 900 o simili).
- In caso di qualsiasi incertezza nell'utilizzo dell'estrattore, contattare la SKF.

Dichiarazione di conformità CE TMHP 15/30/50

Noi, SKF MPT, Meidoornkade 14, 3992 AE Houten, Paesi Bassi dichiariamo sotto la nostra responsabilità con la presente che i prodotti descritti in queste istruzioni per l'uso sono conformi alle condizioni delle seguenti direttive: DIRETTIVA MACCHINE 2006/42/EC e sono conformi ai seguenti standard: EN-ISO 12100-1, EN-ISO 12100-2, EN-ISO 14121-1, EN-ISO 4413

Houten, Paesi Bassi, Ottobre 2022

Guillaume Dubois
Responsabile Qualità e Conformità



1. Descrizione

Gli estrattori idraulici autocentranti SKF sono appositamente realizzati per l'estrazione di cuscinetti e altri componenti di grandi dimensioni. Per disporre della notevole forza di cui regolarmente necessitano, questi estrattori sono dotati di martinetto idraulico e di una pompa idraulica SKF TMJL 100.

2. Dati tecnici

Descrizione	TMHP 15/260		
Numero bracci	3		
Larghezza di presa	195–386 mm		
Lunghezza efficace bracci	264 mm		
Lunghezza griffe	37 mm		
Dimensioni ganasce: altezza	30 mm		
Corsa pistone	100 mm		
Pressione massima	80 MPa		
Forza massima	150 kN		
Peso (senza pompa*)	31 kg		

Descrizione	TMHP 30/170	TMHP 30/350	TMHP 30/600
Numero bracci	3	3	3
Larghezza di presa	290–500 mm	290–500 mm	290–500 mm
Lunghezza efficace bracci	170 mm	350 mm	600 mm
Lunghezza griffe	30 mm	30 mm	30 mm
Dimensioni ganasce: altezza	35 mm	35 mm	35 mm
Corsa pistone	50 mm	50 mm	50 mm
Pressione massima	80 MPa	80 MPa	80 MPa
Forza massima	300 kN	300 kN	300 kN
Peso (senza pompa*)	49 kg	53.5 kg	58 kg

Descrizione	TMHP 50/140	TMHP 50/320	TMHP 50/570
Numero bracci	3	3	3
Larghezza di presa	310–506 mm	310–506 mm	310–506 mm
Lunghezza efficace bracci	140 mm	320 mm	570 mm
Lunghezza griffe	32 mm	32 mm	32 mm
Dimensioni ganasce: altezza	40 mm	40 mm	40 mm
Corsa pistone	40 mm	40 mm	40 mm
Pressione massima	80 MPa	80 MPa	80 MPa
Forza massima	500 kN	500 kN	500 kN
Peso (senza pompa*)	59.5 kg	65 kg	72 kg

Descrizione	TMJL 100		
*Peso della pompa idraulica	7 kg		

3. Istruzioni di funzionamento

1. Aprire l'estrattore spingendo il mozzo verso la parte anteriore. Posizionare l'estrattore sul componente interessato e ritrarre il mozzo in modo da chiudere l'estrattore fino ad ottenere un'efficace presa sul componente. Accertarsi che le gambe dell'estrattore facciano ben presa sul pezzo, le griffe devono essere saldamente agganciate. Serrare il mandrino manualmente.
2. Collegare la pompa e cominciare ad iniettare olio.
3. La pressione massima d'esercizio è 80 Mpa che corrisponde alla massima forza di estrazione. Non superare mai la pressione massima di esercizio.
4. Al raggiungimento della corsa assiale massima del pistone (vedere i dati tecnici), la pressione aumenterà rapidamente. Riportare, quindi, il pistone nella sua posizione iniziale aprendo la valvola di scarico e ruotando il mandrino. Ripetere le operazioni descritte fino al completo smontaggio del pezzo.

4. Manutenzione

4.1 Indicazioni generali

Proteggere l'estrattore dalla corrosione. Sottoporre tutti i componenti dell'estrattore a regolari controlli.

4.2 Sostituzione dell'olio

Quando l'olio viene sostituito, oppure dopo la manutenzione, non deve rimanere aria nel sistema. Usare solo olio idraulico pulito e del tipo consigliato.

4.3 Pulizia

Eliminare l'eventuale polvere o residui metallici dal cilindro per evitarne l'usura precoce

5. Stoccaggio

Stoccaggio in luogo asciutto e ben ventilato, privo di polvere

- Durata di conservazione: max 36 mesi
- Umidità relativa: < 75%
- Temperatura di stoccaggio: +5 ... +40 °C
- No luce solare diretta e raggi UV
- Tenere lontano da fonti di calore o freddo

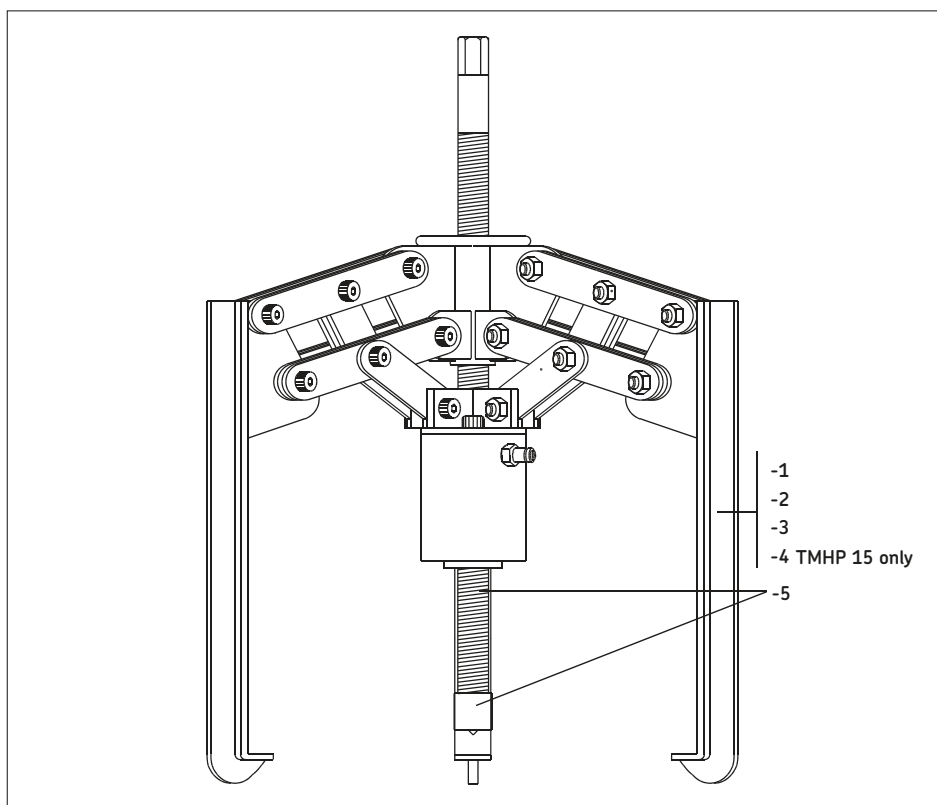
6. Trasporto

Il trasporto dei prodotti viene effettuato nel contenitore del produttore, con tutti i mezzi di trasporto su qualsiasi distanza.

I prodotti devono essere imballati in container, contenitori e altri componenti e materiali che proteggono il prodotto contro danni e perdite, al fine di assicurarne la sicurezza durante il trasporto e lo stoccaggio.

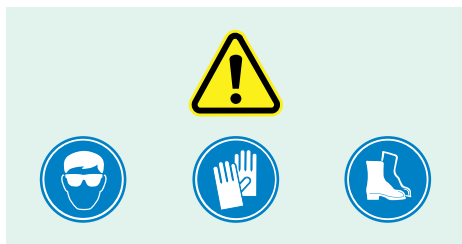
7. Pezzi di ricambio & accessori

Appellativo	Descrizione
TMHP 15-1	Braccio estrattore - lunghezza efficace bracci 264 mm (standard)
TMHP 15-2	Braccio estrattore - lunghezza efficace bracci 344 mm
TMHP 15-3	Braccio estrattore - lunghezza efficace bracci 439 mm
TMHP 15-4	Braccio estrattore - lunghezza efficace bracci 689 mm
TMHP 15-5	Mandrino e punta centrale
TMHP 30-1	Braccio estrattore - lunghezza efficace bracci 170 mm
TMHP 30-2	Braccio estrattore - lunghezza efficace bracci 350 mm
TMHP 30-3	Braccio estrattore - lunghezza efficace bracci 600 mm
TMHP 30-5	Mandrino e punta centrale
TMHP 50-1	Braccio estrattore - lunghezza efficace bracci 140 mm
TMHP 50-2	Braccio estrattore - lunghezza efficace bracci 320 mm
TMHP 50-3	Braccio estrattore - lunghezza efficace bracci 570 mm
TMHP 50-5	Mandrino e punta centrale
TMJL 100	Pompa idraulica



Conteúdo

Recomendações de segurança	28
Declaração de conformidade UE	28
1. Descrição.....	29
2. Dados técnicos.....	29
3. Instruções de funcionamento	30
4. Manutenção.....	30
4.1 Geral	30
4.2 Mudar o óleo.....	30
4.3 Limpeza	30
5. Armazenamento.....	30
6. Transporte.....	30
7. Peças de reserva & acessórios.....	31



- Utilize apenas óleos hidráulicos limpos e recomendados (por exemplo, SKF LHM 300, LHDF 900 ou similar).
- Em caso de dúvidas no que respeita à correcta utilização do saca-rolamentos, queira contactar a SKF.

Recomendações de segurança

Atendendo a que pressões/forças elevadas envolvem um potencial risco em termos de segurança, as seguintes instruções devem ser respeitadas:

- O equipamento deverá ser apenas utilizado por pessoal qualificado.
- Utilize equipamentos de protecção individual adequados, como protecção para os olhos e luvas protetoras, ao operar o equipamento.
- Siga sempre as instruções de funcionamento.
- Verifique cuidadosamente o saca-rolamentos e todos os acessórios antes da utilização.
Nunca utilize componentes mesmo que se encontrem ligeiramente danificados.
- Certifique-se de que a força nominal de extracção do saca-rolamentos é superior à máxima força de desmontagem calculada.
- Certifique-se de que os braços do saca-rolamentos estão correctamente posicionados em torno da peça a desmontar.
Todas as garras deverão estar completamente engatadas.
- Certifique-se de que a força está igualmente distribuída por todos os braços do saca-rolamentos.
- Certifique-se de que todo o ar foi purgado do sistema hidráulico, antes de submeter o equipamento a uma pressão hidráulica.
- Utilize sempre um manómetro.
- Evite sempre que qualquer peça de trabalho/ferramenta seja projectada na sequência de um súbito alívio da pressão (por exemplo: devido a utilização de uma porca de retenção).
- Nunca utilize equipamento que se situe acima da pressão máxima indicada.
- Utilize óculos de protecção.
- Cobrir o órgão a desmontar com uma manta de protecção ou outro tipo de blindagem, enquanto se estiver a aplicar a força de desmontagem.
- Nunca modifique a unidade.
- Utilize apenas peças de origem.

Declaração de conformidade UE TMHP 15/30/50

A SKF MPT, Meidoornkade 14, 3992 AE Houten, Holanda, declara, por meio desta e sob sua inteira responsabilidade, que os produtos a seguir, referentes a esta declaração, estão de acordo com as condições descritas na(s) seguinte(s) Diretiva(s): DIRETIVA DE MÁQUINAS 2006/42/CE e estão em conformidade com as seguintes normas: EN-ISO 12100-1, EN-ISO 12100-2, EN-ISO 14121-1, EN-ISO 4413

Houten, Holanda, outubro de 2022

Guillaume Dubois
Gerente de Qualidade e Conformidade



1. Descrição

Os extractores hidráulicos auto-centrantes foram especialmente concebidos para extrair grandes rolamentos e outros componentes.

Para atingir as elevadas forças que então são normalmente necessárias, estes extractores estão equipados com um macaco hidráulico e são fornecidos com uma bomba hidráulica TMJL 100 da SKF.

2. Dados técnicos

Descrição	TMHP 15/260		
Nº de braços	3		
Largura de agarrar	195–386 mm (7.7–15.2 in)		
Comprimento efetivo da garra	264 mm (10.4 in)		
Comprimento da garra	37 mm (1.5 in)		
Altura da garra	30 mm (1.2 in)		
Deslocamento do pistão	100 mm (3.9 in)		
Pressão máx.	80 MPa (11 600 psi)		
Força máx.	150 kN (17 US ton)		
Peso (sem bomba*)	31 kg (68 lb)		

Descrição	TMHP 30/170	TMHP 30/350	TMHP 30/600
Nº de braços	3	3	3
Largura de agarrar	290–500 mm (11.4–19.7 in)	290–500 mm (11.4–19.7 in)	290–500 mm (11.4–19.7 in)
Comprimento efetivo da garra	170 mm (6.7 in)	350 mm (13.7 in)	600 mm (23.6 in)
Comprimento da garra	30 mm (1.2 in)	30 mm (1.2 in)	30 mm (1.2 in)
Altura da garra	35 mm (1.4 in)	35 mm (1.4 in)	35 mm (1.4 in)
Deslocamento do pistão	50 mm (2.0 in)	50 mm (2.0 in)	50 mm (2.0 in)
Pressão máx.	80 MPa (11 600 psi)	80 MPa (11 600 psi)	80 MPa (11 600 psi)
Força máx.	300 kN (34 US ton)	300 kN (34 US ton)	300 kN (34 US ton)
Peso (sem bomba*)	49 kg (108 lb)	53.5 kg (118 lb)	58 kg (128 lb)

Descrição	TMHP 50/140	TMHP 50/320	TMHP 50/570
Nº de braços	3	3	3
Largura de agarrar	310–506 mm (12.2–19.9 in)	310–506 mm (12.2–19.9 in)	310–506 mm (12.2–19.9 in)
Comprimento efetivo da garra	140 mm (5.5 in)	320 mm (12.6 in)	570 mm (22.4 in)
Comprimento da garra	32 mm (1.2 in)	32 mm (1.2 in)	32 mm (1.2 in)
Altura da garra	40 mm (1.6 in)	40 mm (1.6 in)	40 mm (1.6 in)
Deslocamento do pistão	40 mm (1.6 in)	40 mm (1.6 in)	40 mm (1.6 in)
Pressão máx.	80 MPa (11 600 psi)	80 MPa (11 600 psi)	80 MPa (11 600 psi)
Força máx.	500 kN (56 US ton)	500 kN (56 US ton)	500 kN (56 US ton)
Peso (sem bomba*)	59.5 kg (131 lb)	65 kg (143 lb)	72 kg (159 lb)

Descrição	TMJL 100		
*Peso da bomba hidráulica	7 kg (15.4 lb)		

3. Instruções de funcionamento

1. Abra o extractor carregando a saliência para a frente. Coloque o extractor na aplicação e para agarrar feche o extractor puxando a saliência. Certifique-se de que as pernas do extractor aderem bem à peça a ser trabalhada, as garras devem estar completamente engrenadas. Aperte o eixo manualmente.
2. Ligue a bomba e comece a injectar óleo.
3. A máxima pressão de trabalho é 80 MPa (11 600 psi), a qual corresponde às forças máximas de levantamento. Nunca exceda a pressão máxima de trabalho.
4. Quando o deslocamento máximo do pistão axial (ver dados técnicos) for alcançado, a pressão aumentará rapidamente. O pistão deverá então ser pressionado para a sua posição inicial abrindo a válvula de escape e rodando o eixo. Repita o ciclo de trabalho até que a peça a ser trabalhada esteja completamente desmontada.

4. Manutenção

4.1 Geral

Proteja o extractor contra a corrosão. Inspeccione todos os componentes do extractor em intervalos de tempo regulares.

4.2 Mudar o óleo

Quando mudar o óleo ou depois de efectuar manutenção, assegure-se de que não ficou ar retido no sistema. Use apenas os óleos hidráulicos limpos e os recomendados.

4.3 Limpeza

Mantenha o cilindro livre de sujidade e de partículas de metal de modo a evitar o desgaste excessivo.

5. Armazenamento

Durante o transporte e armazenamento, evite o contato com produtos químicos Armazenamento em um local seco, livre de poeira e bem ventilado

- Vida útil: máx. 36 meses
- Umidade relativa: < 75 %
- Temperatura de armazenamento: +5 ... +40 °C
- Longe de luz solar direta ou radiação UV
- Proteção de fontes próximas de calor ou frio

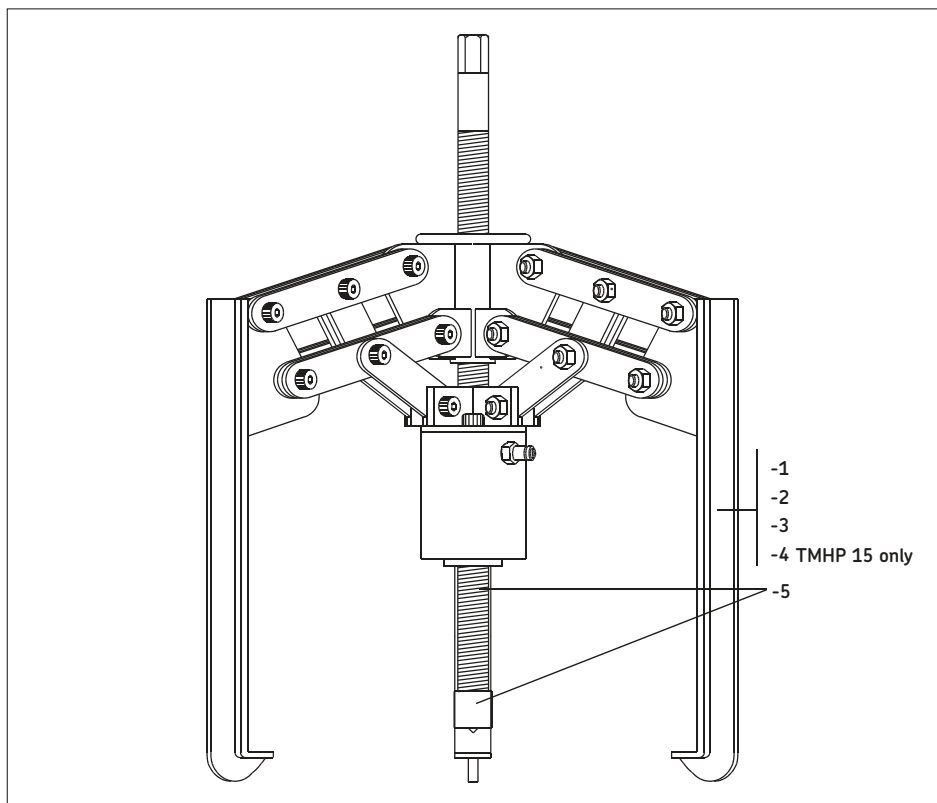
6. Transporte

O transporte de produtos é feito na embalagem do fabricante por todos os meios de transporte em qualquer distância.

Os produtos devem ser acondicionados em embalagens e outros componentes e materiais que protegem o produto contra danos e perda, de modo a garantir sua segurança durante o transporte, recarregamento, transporte e armazenamento.

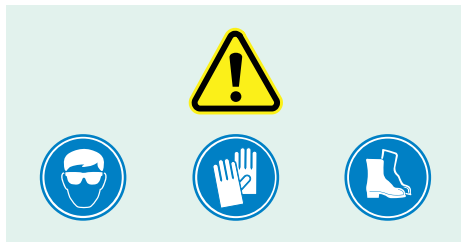
7. Peças de reserva & acessórios

Designação	Descrição
TMHP 15-1	Braço do extractor - comprimento efetivo da garra 264 mm (10.4 in) (standard)
TMHP 15-2	Braço do extractor - comprimento efetivo da garra 344 mm (14.2 in)
TMHP 15-3	Braço do extractor - comprimento efetivo da garra 439 mm (17.3 in)
TMHP 15-4	Braço do extractor - comprimento efetivo da garra 689 mm (27.1 in)
TMHP 15-5	Eixo e ponta central
TMHP 30-1	Braço do extractor - comprimento efetivo da garra 170 mm (6.7 in)
TMHP 30-2	Braço do extractor - comprimento efetivo da garra 350 mm (13.7 in)
TMHP 30-3	Braço do extractor - comprimento efetivo da garra 600 mm (23.6 in)
TMHP 30-5	Eixo e ponta central
TMHP 50-1	Braço do extractor - comprimento efetivo da garra mm (5.5 in)
TMHP 50-2	Braço do extractor - comprimento efetivo da garra 320 mm (12.6 in)
TMHP 50-3	Braço do extractor - comprimento efetivo da garra 570 mm (22.4 in)
TMHP 50-5	Eixo e ponta central
TMJL 100	Bomba hidráulica



Содержание

Рекомендации по безопасности.....	33
Декларация соответствия нормам ЕС.....	33
1. Описание	34
2. Технические характеристики	34
3. Инструкции по эксплуатации.....	35
4. Техобслуживание.....	35
4.1 Общие сведения.....	35
4.2 Замена масла	35
4.3 Очистка	35
5. Хранение	35
6. Транспортировка.....	35
7. Запасные детали и принадлежности.....	36



- Следует использовать только оригинальные детали.
- Используйте только чистые рекомендованные гидравлические масла (SKF LHMФ 300, LHDF 900 или аналогичные).
- В случае возникновения любых сомнений относительно использования съёмника обратитесь к специалистам SKF.

Рекомендации по безопасности

Поскольку высокое давление и усилия создают потенциальные риски, необходимо придерживаться следующих рекомендаций.

- Оборудование должно эксплуатироваться только подготовленным персоналом.
- При работе оборудования носите средства индивидуальной защиты, такие как защитные очки и перчатки.
- Всегда строго следуйте инструкциям по эксплуатации.
- Внимательно проверьте съёмник и все принадлежности перед использованием. Запрещается использовать оборудование даже при небольших повреждениях
- Необходимо убедиться в том, что номинальное усилие съёмника превышает расчётное максимальное демонтажное усилие.
- Нужно следить за тем, чтобы захваты съёмника были надёжно закреплены на детали. Каждый зацеп должен полностью захватывать деталь.
- Необходимо равномерно распределять усилие между тремя захватами.
- Перед подачей давления нужно убедиться, что в гидравлической системе отсутствует воздух.
- Необходимо всегда использовать манометр.
- Не допускайте внезапного высвобождения детали/инструмента при резком сбросе давления (например, с помощью запорной гайки насоса).
- Запрещается использовать оборудование с превышением указанного максимального давления.
- Необходимо использовать защитные очки.
- Следует закрыть зону проведения работ защитным полотном или экраном при создании усилия.
- Любое изменение конструкции запрещено.

Декларация соответствия нормам ЕС ТМНР 15/30/50

Мы, SKF MPT Meidoornkade 14, 3992 AE Houten, The Netherlands (Нидерланды) настоящим подтверждаем, что продукция, описанная в данной инструкции по эксплуатации, соответствует условиям следующей директивы (директивы):
ДИРЕКТИВА 2006/42/ЕС О БЕЗОПАСНОСТИ МАШИН И ОБОРУДОВАНИЯ
и соответствует следующим стандартам:
EN-ISO 12100-1,
EN-ISO 12100-2,
EN-ISO 14121-1,
EN-ISO 4413

Хаутен, Нидерланды, Октябрь 2022 г.

Guillaume Dubois
Руководитель отдела контроля и гарантии качества



1. Описание

Самоцентрирующиеся гидравлические съёмники SKF специально разработаны для демонтажа крупногабаритных подшипников и других деталей. Для создания высоких усилий данные съёмники оборудованы гидроцилиндром и гидравлическим насосом SKF модели TMJL 100.

2. Технические характеристики

Описание	TMHP 15/260		
Кол-во захватов	3		
Ширина захвата	195–386 мм		
Эффективная длина захвата	264 мм		
Высота зацепа	37 мм		
Высота выступа захвата	30 мм		
Ход поршня	100 мм		
Макс. давление	80 МПа		
Максимальное усилие	150 кН		
Вес (без насоса*)	31 кг		

Описание	TMHP 30/170	TMHP 30/350	TMHP 30/600
Кол-во захватов	3	3	3
Ширина захвата	290–500 мм	290–500 мм	290–500 мм
Эффективная длина захвата	170 мм	350 мм	600 мм
Высота зацепа	30 мм	30 мм	30 мм
Высота выступа захвата	35 мм	35 мм	35 мм
Ход поршня	50 мм	50 мм	50 мм
Макс. давление	80 МПа	80 МПа	80 МПа
Максимальное усилие	300 кН	300 кН	300 кН
Вес (без насоса*)	49 кг	53,5 кг	58 кг

Описание	TMHP 50/140	TMHP 50/320	TMHP 50/570
Кол-во захватов	3	3	3
Ширина захвата	310–506 мм	310–506 мм	310–506 мм
Эффективная длина захвата	140 мм	320 мм	570 мм
Высота зацепа	32 мм	32 мм	32 мм
Высота выступа захвата	40 мм	40 мм	40 мм
Ход поршня	40 мм	40 мм	40 мм
Макс. давление	80 МПа	80 МПа	80 МПа
Максимальное усилие	500 кН	500 кН	500 кН
Вес (без насоса*)	59,5 кг	65 кг	72 кг

Описание	TMJL 100		
*Вес гидравлического насоса	7 кг		

3. Инструкции по эксплуатации

1. Раскройте съёмник, надавив на центральную втулку вперёд. Установите съёмник на деталь и закройте захваты, потянув за втулку. Необходимо убедиться в том, что захваты съёмника надёжно и полностью закреплены на детали.
Затяните шпindel в ручную.
2. Подсоедините насос и начните нагнетать масло.
3. Максимальное рабочее давление составляет 80 МПа, что соответствует максимальному демонтажному усилию.
Запрещается превышать максимальное рабочее давление.
4. Когда достигнут максимальный осевой ход поршня (см. технические характеристики), давление быстро возрастает. В этом случае поршень необходимо вернуть в исходное положение, открыв клапан сброса давления и вращая шпindel.
Следует повторять этот рабочий цикл, пока деталь не будет полностью снята.

4. Техобслуживание

4.1 Общие сведения

Необходимо защищать съёмник от коррозии. Нужно регулярно проверять все детали съёмника.

4.2 Замена масла

При замене масла или после проведения техобслуживания убедитесь в том, что в системе отсутствует воздух.
Необходимо использовать только чистое гидравлическое масло рекомендуемого типа.

4.3 Очистка

Необходимо очищать гидравлический цилиндр от загрязнений и металлических частиц во избежание его преждевременного износа.

5. Хранение

Хранить в сухом, чистом, хорошо вентилируемом помещении

- Срок хранения: не более 36 месяцев
- Относительная влажность: < 75 %
- Температура хранения: от +5 ... до +40 °C
- Не подвергать воздействию прямого солнечного света или ультрафиолетового излучения
- Обеспечить защиту от расположенных поблизости источников тепла или холода

6. Транспортировка

Транспортировка оборудования выполняется в контейнере производителя любым видом транспорта на любое расстояние.
Оборудование должно быть упаковано в контейнеры из соответствующих материалов и компонентов для его защиты от повреждения во время транспортировки, погрузочно-разгрузочных операций и хранения.

RU РУССКИЙ ДОПОЛНИТЕЛЬНАЯ ИНФОРМАЦИЯ

Информация об уполномоченном лице и контактной информации для связи с ним:

ООО «СКФ»

121552, город Москва, улица Ярцевская, д.19, Блок А, Этаж 7.

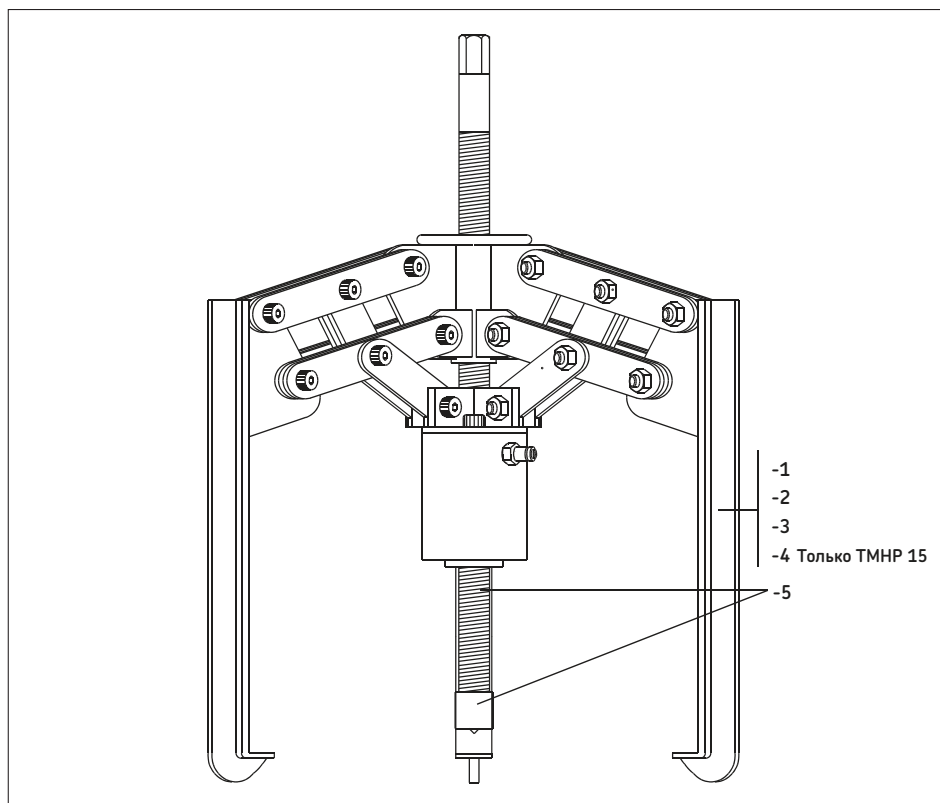
Телефон: +7 495 215-1006

Адрес электронной почты: SKF.Moscow@skf.com



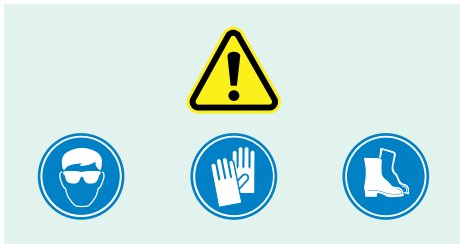
7. Запасные детали и принадлежности

Обозначение	Описание
TMHP 15-1	Захват съёмника — эффективная длина захвата 264 мм (стандартный)
TMHP 15-2	Захват съёмника — эффективная длина захвата 344 мм
TMHP 15-3	Захват съёмника — эффективная длина захвата 439 мм
TMHP 15-4	Захват съёмника — эффективная длина захвата 689 мм
TMHP 15-5	Шпindelъ с центрирующим наконечником
TMHP 30-1	Захват съёмника — эффективная длина захвата 170 мм
TMHP 30-2	Захват съёмника — эффективная длина захвата 350 мм
TMHP 30-3	Захват съёмника — эффективная длина захвата 600 мм
TMHP 30-5	Шпindelъ с центрирующим наконечником
TMHP 50-1	Захват съёмника — эффективная длина захвата 140 мм
TMHP 50-2	Захват съёмника — эффективная длина захвата 320 мм
TMHP 50-3	Захват съёмника — эффективная длина захвата 570 мм
TMHP 50-5	Шпindelъ с центрирующим наконечником
TMJL 100	Гидравлический насос



目 录

安全需知	38
符合欧盟相关产品条例的声明	38
1. 产品描述	39
2. 技术参数	39
3. 使用说明	40
4. 保养	40
4.1 常规	40
4.2 换油	40
4.3 清洁	40
5. 储存	40
6. 运输	40
7. 备件 & 附件.....	41



符合欧盟相关产品条例的声明 TMHP 15/30/50

我们, SKF MPT, Meidoornkade 14,
3992 AE Houten 荷兰 全权负责并
申明在所使用说明书中所描述的产品,
符合下列“系列”指令要求:

机械产品指令2006/42/EC

并遵从以下标准:

EN-ISO 12100-1,

EN-ISO 12100-2,

EN-ISO 14121-1,

EN-ISO 4413

安全需知

由于高压/重力有潜在的安全风险, 务必遵从以下安全说明:

- 该设备只能由受过培训的人员来操作。
- 操作设备时应佩戴合适保护装备, 如: 眼罩和防护手套。
- 请依照说明书操作。
- 使用前请仔细拉拔器及其附件, 哪怕仅是部件的细微损坏也不要使用。
- 保证拉拔器的拉力不要超过计算出的最大可承受力。
- 保证拉爪安全牢固地抓到工件上, 每个爪都要抓到位。
- 确保拉力均匀地分布到三只拉力臂上。
- 在向其泵压前, 请确保液压系统已经排空。
- 请使用压力表。
- 防止工件/工具压力从抵挡的位置突然释放(比如使用定位螺母)。
- 使用时请戴上护目镜。
- 泵压工作时请盖上保护罩或用其它东西给挡起来。
- 不要私自改装。
- 只使用原装备件。
- 只使用推荐的清洁的液压油(如SKF的LHMF 300、LHDF 900 或同等产品)。
- 有关该拉拔器使用的其它不确定事宜, 请联系SKF。

Houten, 荷兰, 2022年10月

Guillaume Dubois
质量和合规经理



1. 产品描述

SKF 自对中液压拉拔器设计用于大型轴承或其它工件的拆卸。为获得所需要大的拉力，拉拔器配有液压柱塞和SKF 液压泵TMJL 100。

2. 技术参数

描述	TMHP 15/260		
机械臂数量	3		
抓取直径	195–386 mm		
机械臂的有效长度	264 mm		
拉爪长度	37 mm		
拉爪深度	30 mm		
活塞距离	100 mm		
最大压强	80 MPa		
最大拉力	150 kN		
重量 (无泵*)	31 kg		

描述	TMHP 30/170	TMHP 30/350	TMHP 30/600
机械臂数量	3	3	3
抓取直径	290–500 mm	290–500 mm	290–500 mm
机械臂的有效长度	170 mm	350 mm	600 mm
拉爪长度	30 mm	30 mm	30 mm (
拉爪深度	35 mm	35 mm	35 mm
活塞距离	50 mm	50 mm	50 mm
最大压强	80 MPa	80 MPa	80 MPa
最大拉力	300 kN	300 kN	300 kN
重量 (无泵*)	49 kg	53.5 kg	58 kg

描述	TMHP 50/140	TMHP 50/320	TMHP 50/570
机械臂数量	3	3	3
抓取直径	310–506 mm	310–506 mm	310–506 mm
机械臂的有效长度	140 mm	320 mm	570 mm
拉爪长度	32 mm	32 mm	32 mm
拉爪深度	40 mm	40 mm	40 mm
活塞距离	40 mm	40 mm	40 mm
最大压强	80 MPa	80 MPa	80 MPa
最大拉力	500 kN	500 kN	500 kN
重量 (无泵*)	59.5 kg	65 kg	72 kg

描述	TMJL 100		
*液压泵的重量	7 kg		

3. 使用说明

1. 将拉拔器调整架向前推，以张开拉拔器。将张开的拉拔器放到要拉取物体的位置上，向后拉 调整架，让拉拔器合上以抓住工件。确保拉拔器牢固地抓到了工件上，拉爪必须抓持到位。 手动紧固心轴。
2. 接上泵，开始注油。
3. 最大的工作压强为80 MPa，即相当于最大拉拔力。工作时不要超过最大的工作压强。
4. 当活塞的最大轴向行程用尽，压强会急剧上升。这时就打开卸压阀，旋转心轴，让活塞回到起始位置。
重复这一过程，直到工件被拆卸下来。

4. 保养

4.1 常规

保护拉拔器不受腐蚀。请定期检查拉拔器组件。

4.2 换油

在换油或保养后，确认系统中积累的空气已排出。请只使用推荐的清洁液压油。

4.3 清洁

请保持液压油腔的清洁，不受灰尘和金属颗粒的污染，以免引起过度的磨损。

5. 储存

干燥无尘，贮存于通风干燥房间内

- 货架寿命：最多36个月
- 相对湿度： < 75 %
- 储存温度： +5 ... +40 °C
- 无阳光直射或紫外线辐射
- 保护免受附近热源或冷源影响

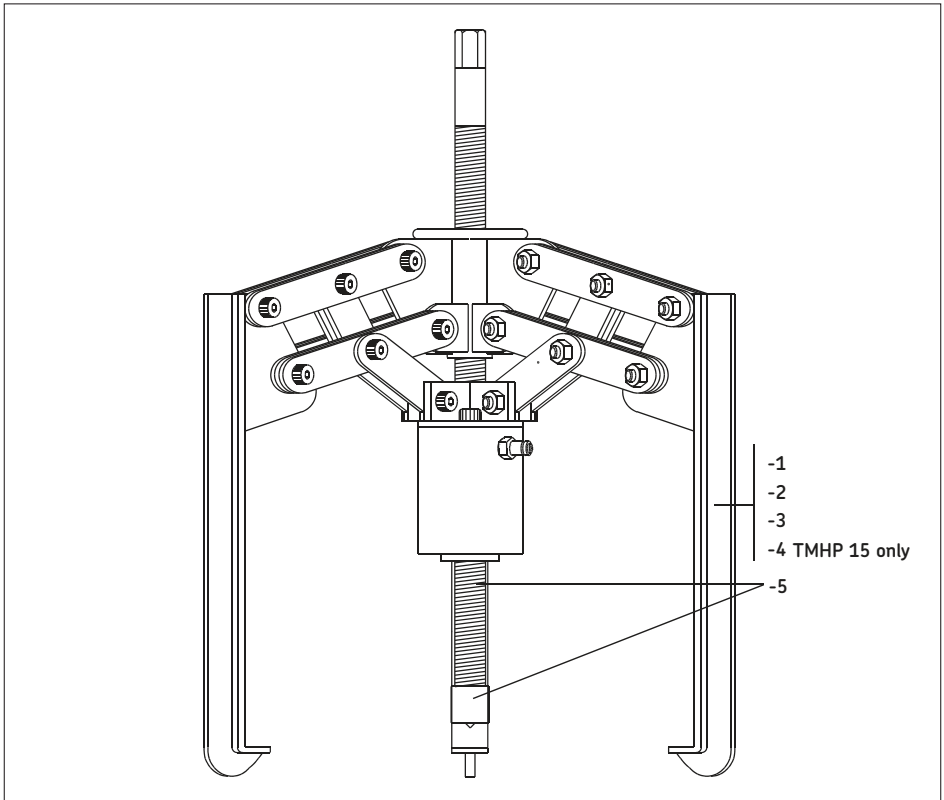
6. 运输

无论何种运费方式或任何运输距离，产品需在制造商包装箱内进行运输。

为保证产品在运输、装载和储存过程中的安全，产品必须采用包装箱运输，包装箱及其他组件和材料能够防止产品遭受损坏和丢失。

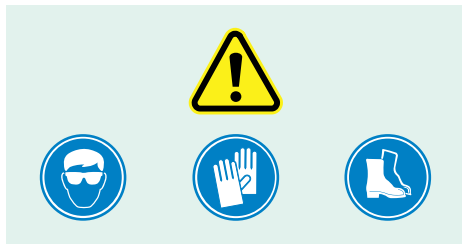
7. 备件 & 附件

订货号	描述
TMHP 15-1	机械臂, 机械臂的有效长度264 mm (标配)
TMHP 15-2	机械臂, 机械臂的有效长度344 mm
TMHP 15-3	机械臂, 机械臂的有效长度439 mm
TMHP 15-4	机械臂, 机械臂的有效长度 689 mm
TMHP 15-5	心轴和尖头
TMHP 30-1	机械臂, 机械臂的有效长度170 mm
TMHP 30-2	机械臂, 机械臂的有效长度350 mm
TMHP 30-3	机械臂, 机械臂的有效长度600 mm
TMHP 30-5	心轴和尖头
TMHP 50-1	机械臂, 机械臂的有效长度140 mm
TMHP 50-2	机械臂, 机械臂的有效长度320 mm
TMHP 50-3	机械臂, 机械臂的有效长度570 mm
TMHP 50-5	心轴和尖头
TMJL 100	液压泵



Съдържание

Препоръки за безопасност	43
ЕС Декларация за съответствие.....	43
1. Описание	44
2. Технически данни.....	44
3. Указания за работа.....	45
4. Техническо обслужване	45
4.1 Обща информация.....	45
4.2 Смяна на маслото	45
4.3 Почистване.....	45
5. Съхранение	45
6. Транспортиране	45
7. Резервни части и аксесоари	46



Препоръки за безопасност

Тъй като високите налягания/сили представляват потенциален риск за безопасността, трябва да се вземат предвид следните инструкции:

- С оборудването трябва да работи само обучен персонал.
- Носете правилните предпазни средства, например защита за очите и предпазни ръкавици, когато работите с оборудването.
- Винаги следвайте указанията за работа.
- Внимателно проверявайте изтеглящите скоби и всички аксесоари преди употреба.
- Никога не използвайте повредени дори в лека степен компоненти.
- Уверете се, че номиналната сила на изтеглящите скоби надвишава изчислената максимална сила на изтегляне.
- Уверете се, че крачетата на изтеглящите скоби са правилно закрепени около детайла. Всеки хващач трябва да е добре захванат.
- Уверете се, че силата е равномерно разпределена и в трите рамена.
- Уверете се, че въздухът е напълно е отстранен от хидравличната система, преди да включите налягане към оборудването.
- Винаги използвайте манометър.
- Винаги предотвратявайте внезапно изскачане на обработваната част при внезапно освобождаване на налягането (например използвайте осигурителна или фиксираща гайка).
- Никога не използвайте оборудване над посоченото максимално работно налягане.
- Използвайте защитни очила.
- Покривайте обработваната част със защитно одеяло или предпазен екран, докато се прилага сила.
- Никога не модифицирайте устройството.
- Използвайте само оригинални части.
- Използвайте само чисти, препоръчвани хидравлични масла (SKF LHM 300, LHDF 900 или подобни).

- В случай на каквато и да била несигурност по отношение на употребата на изтеглящите скоби се свържете със SKF.

ЕС Декларация за съответствие ТМНР 15/30/50

Ние, MPT SKF, Meidoornkade 14, 3992 AE Houten, Холандия, декларираме на собствена отговорност с настоящото, че описаните в тези указания за употреба продукти отговарят на изискванията на следната директива:

ДИРЕКТИВА ЗА МАШИНИ 2006/42 / ЕО
и съответстват на следните стандарти:

EN-ISO 12100-1,
EN-ISO 12100-2,
EN-ISO 14121-1,
EN-ISO 4413

Houten, Холандия, октомври 2022

Guillaume Dubois
Мениджър по Качество и съответствие



1. Описание

Самоцентриращите се хидравлични изтеглящи скоби на SKF са специално проектирани за изтегляне на големи лагери и други компоненти. За постигане на големите сили, които обикновено са необходими, тези изтеглящи скоби са оборудвани с хидравличен крик и се доставят с хидравлична помпа SKF TMJL 100.

2. Технически данни

Описание	TMHP 15/260		
Брой рамена	3		
Ширина на захвата	195–386 mm (7,7–15,2 in)		
Ефективна дължина на рамото	264 mm (10,4 in)		
Дължина на хващача	37 mm (1,5 in)		
Височина на хващача	30 mm (1,2 in)		
Ход на буталото	100 mm (3,9 in)		
Макс. налягане	80 MPa (11 600 psi)		
Максимална сила	150 kN (17 US ton)		
Тегло (без помпа*)	31 kg (68 lb)		

Описание	TMHP 30/170	TMHP 30/350	TMHP 30/600
Брой рамена	3	3	3
Ширина на захвата	290–500 mm (11,4–19,7 in)	290–500 mm (11,4–19,7 in)	290–500 mm (11,4–19,7 in)
Ефективна дължина на рамото	170 mm (6,7 in)	350 mm (13,7 in)	600 mm (23,6 in)
Дължина на хващача	30 mm (1,2 in)	30 mm (1,2 in)	30 mm (1,2 in)
Височина на хващача	35 mm (1,4 in)	35 mm (1,4 in)	35 mm (1,4 in)
Ход на буталото	50 mm (2,0 in)	50 mm (2,0 in)	50 mm (2,0 in)
Макс. налягане	80 MPa (11 600 psi)	80 MPa (11 600 psi)	80 MPa (11 600 psi)
Максимална сила	300 kN (34 US ton)	300 kN (34 US ton)	300 kN (34 US ton)
Тегло (без помпа*)	49 kg (108 lb)	53.5 kg (118 lb)	58 kg (128 lb)

Описание	TMHP 50/140	TMHP 50/320	TMHP 50/570
Брой рамена	3	3	3
Ширина на захвата	310–506 mm (12,2–19,9 in)	310–506 mm (12,2–19,9 in)	310–506 mm (12,2–19,9 in)
Ефективна дължина на рамото	140 mm (5,5 in)	320 mm (12,6 in)	570 mm (22,4 in)
Дължина на хващача	32 mm (1,2 in)	32 mm (1,2 in)	32 mm (1,2 in)
Височина на хващача	40 mm (1,6 in)	40 mm (1,6 in)	40 mm (1,6 in)
Ход на буталото	40 mm (1,6 in)	40 mm (1,6 in)	40 mm (1,6 in)
Макс. налягане	80 MPa (11 600 psi)	80 MPa (11 600 psi)	80 MPa (11 600 psi)
Максимална сила	500 kN (56 US ton)	500 kN (56 US ton)	500 kN (56 US ton)
Тегло (без помпа*)	59.5 kg (131 lb)	65 kg (143 lb)	72 kg (159 lb)

Описание	TMJL 100		
*Тегло на хидравлична помпа	7 kg (15.4 lb)		

3. Указания за работа

1. Отворете изтеглящите скоби, като натиснете главата напред. Поставете изтеглящите скоби върху детайла и ги затворете, като издърпате главата.
Уверете се, че крачетата на изтеглящите скоби имат добър захват върху детайла, хващачите трябва да са добре захванати. Затегнете шпиндела на ръка.
2. Свържете помпата и започнете да вкарвате масло.
3. Максималното работно налягане е 80 МПа (11 600 psi), което съответства на максималните сили на изтегляне.
Никога не превишавайте максималното работно налягане.
4. Когато се достигне максималният аксиален ход на буталото (вж. техническите данни), налягането бързо ще се увеличи. След това буталото трябва да бъде притиснато до първоначалното си положение чрез отваряне на клапана за освобождаване на маслото и завъртане на шпиндела.
Повторете работния цикъл, докато детайлът не бъде напълно демонтиран.

4. Техническо обслужване

4.1 Обща информация

Защитете изтеглящите скоби от корозия. Проверявайте всички компоненти на изтеглящите скоби на редовен интервал от време.

4.2 Смяна на маслото

Когато сменят маслото или след техническо обслужване, се уверявайте, че в системата няма останал въздух.

Използвайте само чисти, препоръчвани хидравлични масла.

4.3 Почистване

Поддържайте цилиндъра без замърсявания и метални частици, за да избегнете прекомерно износване.

5. Съхранение

Да се съхранява в сухо, добре проветриво помещение без прах

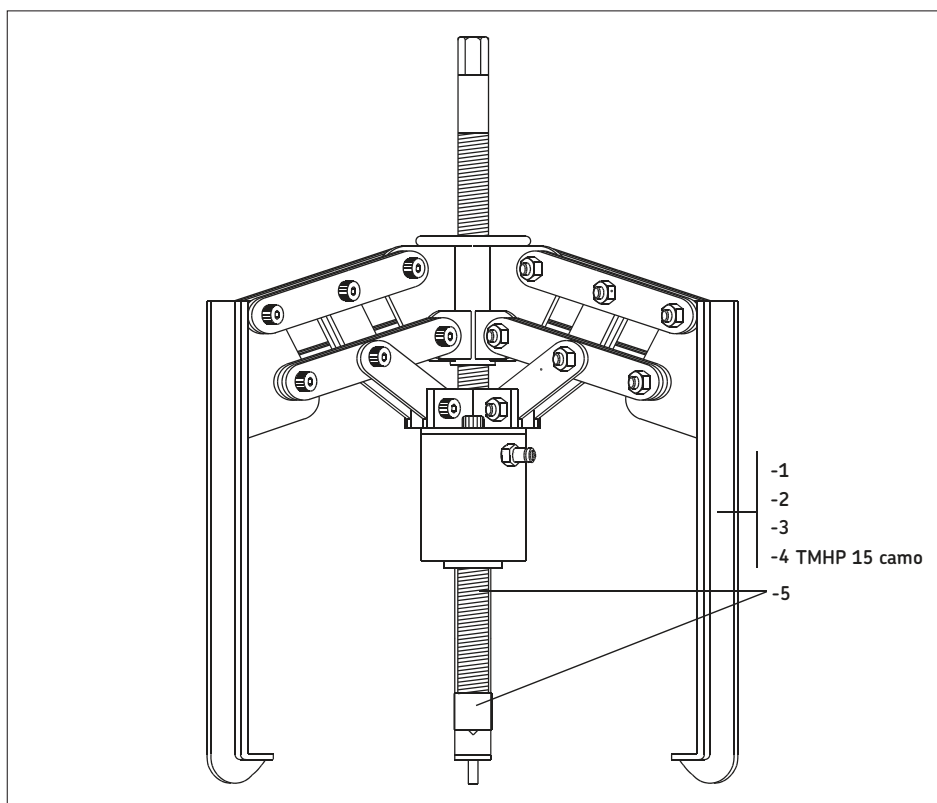
- Срок на съхранение: макс. 36 месеца
- Относителна влажност: < 75%
- Температура на съхранение: +5 ... +40 °C
- Да не се излага на пряка слънчева светлина или ултравиолетово лъчение
- Да се съхранява далеч от източници на топлина или студ

6. Транспортиране

Транспортирането на продуктите се извършва в контейнери на производителя с всички транспортни средства на всяко разстояние.
Продуктите трябва да бъдат опаковани в контейнери и други компоненти и материали, които предпазват продукта от повреда и загуба, с цел да се гарантира тяхната сигурност по време на транспортиране, последващо натоварване и съхранение.

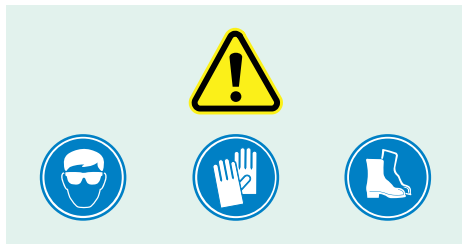
7. Резервни части и аксесоари

Означение	Описание
TMHP 15-1	Издърпваща челюст – ефективна дължина на рамото 264 mm (10,4 in) (стандартно)
TMHP 15-2	Издърпваща челюст – ефективна дължина на рамото 344 mm (14,2 in)
TMHP 15-3	Издърпваща челюст – ефективна дължина на рамото 439 mm (17,3 in)
TMHP 15-4	Издърпваща челюст – ефективна дължина на рамото 689 mm (27,1 in)
TMHP 15-5	Шпиндел и централен щифт
TMHP 30-1	Издърпваща челюст – ефективна дължина на рамото 170 mm (6,7 in)
TMHP 30-2	Издърпваща челюст – ефективна дължина на рамото 350 mm (13,7 in)
TMHP 30-3	Издърпваща челюст – ефективна дължина на рамото 600 mm (23,6 in)
TMHP 30-5	Шпиндел и централен щифт
TMHP 50-1	Издърпваща челюст – ефективна дължина на рамото 140 mm (5,5 in)
TMHP 50-2	Издърпваща челюст – ефективна дължина на рамото 320 mm (12,6 in)
TMHP 50-3	Издърпваща челюст – ефективна дължина на рамото 570 mm (22,4 in)
TMHP 50-5	Шпиндел и централен щифт
TMJL 100	Хидравлична помпа



Obsah

Bezpečnostní doporučení.....	48
ES prohlášení o shodě.....	48
1. Popis	49
2. Technické údaje	49
3. Návod k obsluze.....	50
4. Údržba	50
4.1 Všeobecné pokyny.....	50
4.2 Výměna oleje.....	50
4.3 Čistota	50
5. Skladování	50
6. Doprava.....	50
7. Náhradní díly a příslušenství	51



ES prohlášení o shodě TMHP 15/30/50

My, společnost SKF MPT, Meidoornkade 14, 3992 AE Houten, Nizozemí, tímto prohlašujeme, na naší výlučnou odpovědnost že výrobky popsané v tomto návodu k použití odpovídají podmínkám následující směrnice:

SMĚRNICE PRO STROJNÍ ZAŘÍZENÍ 2006/42/ES a jsou v souladu s následujícími normami:

EN-ISO 12100-1,
EN-ISO 12100-2,
EN-ISO 14121-1,
EN-ISO 4413

Bezpečnostní doporučení

Vysoké tlaky a síly představují potenciální bezpečnostní riziko, proto se musí vzít v úvahu následující pokyny:

- Zařízení smí používat pouze školený personál.
- Při ovládání zařízení noste vhodné osobní ochranné pomůcky, například ochranu očí a ochranné rukavice.
- Vždy dodržujte návod k obsluze.
- Stahovák a veškeré příslušenství před použitím pečlivě zkontrolujte. Nikdy nepoužívejte byt' jen nepatrně poškozené díly.
- Ujistěte se, že jmenovitá síla stahováku je vyšší než vypočtená maximální stahovací síla.
- Opěrná ramena stahováku řádně upevněte kolem dílu.
- Všechny čelisti musí být plně zapřeny.
- Zajistěte rovnoměrné rozložení síly do všech tří ramen.
- Před zahájením tlakování hydraulického systému jej náležitě odvzdušněte.
- Vždy používejte tlakoměr.
- Vždy zabraňte vystřelení dílu/nástroje při náhlém uvolnění tlaku (např. pomocí upínací matice).
- Nikdy nepoužívejte zařízení při vyšším tlaku, než je uvedený maximální tlak.
- Používejte ochranné brýle
- Při působení síly zakryjte pracovní prostor ochrannou příkrývkou nebo krytem.
- Stahovák nikdy neupravujte.
- Používejte výhradně originální díly.
- Používejte výhradně čisté, doporučené hydraulické oleje (např. SKF LHMF 300, LHDF 900 nebo podobné).
- V případě jakýchkoliv nejasností ohledně použití stahováku se obraťte na společnost SKF.

Houten, Nizozemí, říjen 2022

Guillaume Dubois
Manažer kvality a shody

1. Popis

Samostředicí hydraulické stahovány SKF jsou navrženy speciálně pro stahování velkorozměrových ložisek a dalších součástí. Za účelem vytvoření velkých sil, které jsou běžně potřeba, jsou tyto stahovány opatřeny hydraulickým válcem a dodávají se s hydraulickým čerpadlem SKF TMJL 100.

2. Technické údaje

Popis	TMHP 15/260		
Počet ramen	3		
Šířka rozevření	195–386 mm (7,7–15,2 in)		
Účinná délka ramen	264 mm (10,4 in)		
Délka čelistí	37 mm (1,5 in)		
Výška čelistí	30 mm (1,2 in)		
Zdvih pístu	100 mm (3,9 in)		
Max. tlak	80 MPa (11 600 psi)		
Max. síla	150 kN (17 US tun)		
Hmotnost (bez čerpadla*)	31 kg (68 lb)		

Popis	TMHP 30/170	TMHP 30/350	TMHP 30/600
Počet ramen	3	3	3
Šířka rozevření	290–500 mm (11,4–19,7 in)	290–500 mm (11,4–19,7 in)	290–500 mm (11,4–19,7 in)
Účinná délka ramen	170 mm (6,7 in)	350 mm (13,7 in)	600 mm (23,6 in)
Délka čelistí	30 mm (1,2 in)	30 mm (1,2 in)	30 mm (1,2 in)
Výška čelistí	35 mm (1,4 in)	35 mm (1,4 in)	35 mm (1,4 in)
Zdvih pístu	50 mm (2,0 in)	50 mm (2,0 in)	50 mm (2,0 in)
Max. tlak	80 MPa (11 600 psi)	80 MPa (11 600 psi)	80 MPa (11 600 psi)
Max. síla	300 kN (34 US tun)	300 kN (34 US tun)	300 kN (34 US tun)
Hmotnost (bez čerpadla*)	49 kg (108 lb)	53,5 kg (118 lb)	58 kg (128 lb)

Popis	TMHP 50/140	TMHP 50/320	TMHP 50/570
Počet ramen	3	3	3
Šířka rozevření	310–506 mm (12,2–19,9 in)	310–506 mm (12,2–19,9 in)	310–506 mm (12,2–19,9 in)
Účinná délka ramen	140 mm (5,5 in)	320 mm (12,6 in)	570 mm (22,4 in)
Délka čelistí	32 mm (1,2 in)	32 mm (1,2 in)	32 mm (1,2 in)
Výška čelistí	40 mm (1,6 in)	40 mm (1,6 in)	40 mm (1,6 in)
Zdvih pístu	40 mm (1,6 in)	40 mm (1,6 in)	40 mm (1,6 in)
Max. tlak	80 MPa (11 600 psi)	80 MPa (11 600 psi)	80 MPa (11 600 psi)
Max. síla	500 kN (56 US tun)	500 kN (56 US tun)	500 kN (56 US tun)
Hmotnost (bez čerpadla*)	59,5 kg (131 lb)	65 kg (143 lb)	72 kg (159 lb)

Popis	TMJL 100		
*Hmotnost hydraulického čerpadla	7 kg (15,4 lb)		

3. Návod k obsluze

1. Rozevřete stahovák zatlačením středového unašeče směrem vpřed. Umístěte stahovák na daný díl a sevřete čelisti zatažením unašeče směrem vzad.
Ujistěte se, že ramena na dílu pevně drží; čelisti musí doléhat celou plochou. Ručně utáhněte vřeteno.
2. Připojte čerpadlo a začněte vpouštět olej.
3. Maximální provozní tlak činí 80 MPa (11 600 psi), což odpovídá maximální stahovací síle.
Nikdy nepřekračujte maximální provozní tlak.
4. Po dosažení maximálního zdvihu pístu (viz technické údaje) tlak rychle vzroste. Píst je poté třeba zatlačit do výchozí polohy otevřením odpouštěcího ventilu a otáčením vřetene. Pracovní cyklus opakujte, dokud díl zcela nestáhnete.

4. Údržba

4.1 Všeobecné pokyny

Chraňte stahovák před korozí. Pravidelně kontrolujte všechny součásti stahováku.

4.2 Výměna oleje

Při výměně oleje nebo po provedení údržby náležitě systém odvzdušněte.

Používejte pouze čisté, doporučené hydraulické oleje.

4.3 Čistota

Chraňte válec před nečistotami a kovovými částicemi, abyste předešli jeho nadměrnému opotřebením.

5. Skladování

Skloďte na suchém, bezprašném místě v době odvětrávané místnosti.

- Doba skladovatelnosti: max. 36 měsíců
- Relativní vlhkost: < 75 %
- Skladovací teplota: +5 ... +40 °C
- Nevystavujte přímému slunečnímu světlu a UV záření
- Chraňte před blízkými zdroji tepla či chladu

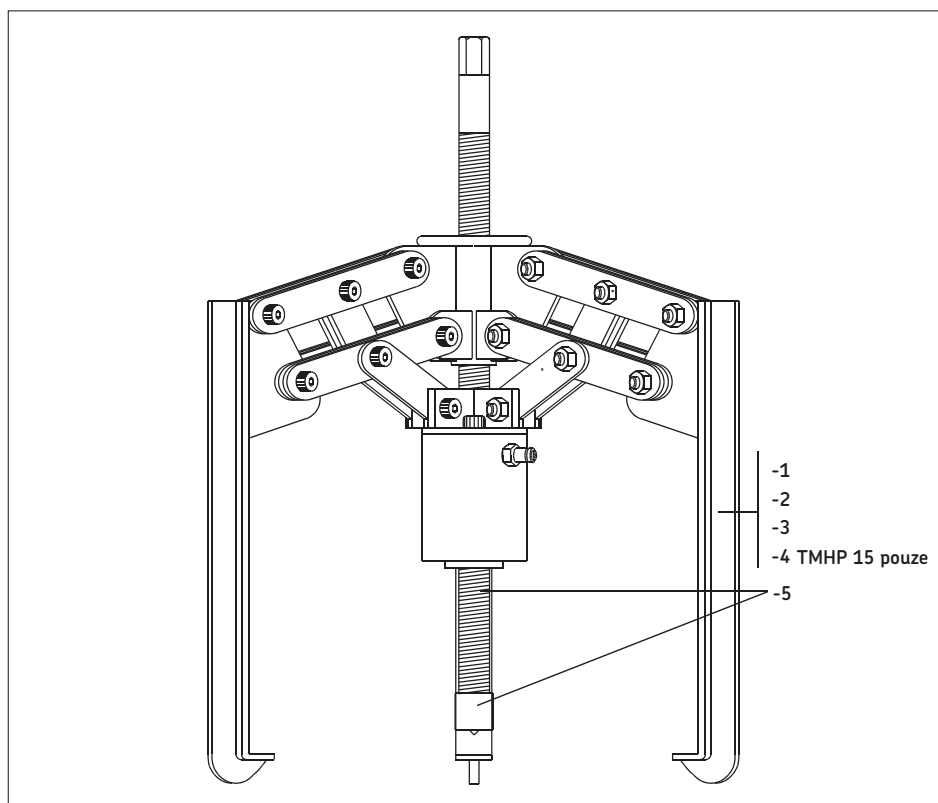
6. Doprava

Výrobky se přepravují všemi dopravními prostředky a na jakoukoliv vzdálenost v přepravním obalu výrobce.

Výrobky musí být uloženy v přepravních obalech, případně s dalšími vhodnými prostředky a materiály, které je chrání před poškozením a ztrátou a zajišťují jejich bezpečnost během nakládky, přepravy a skladování.

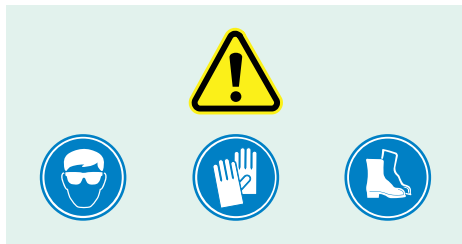
7. Náhradní díly a příslušenství

Označení	Popis
TMHP 15-1	Rameno – účinná délka ramena 264 mm (10,4 in) (standard)
TMHP 15-2	Rameno – účinná délka ramena 344 mm (14,2 in)
TMHP 15-3	Rameno – účinná délka ramena 439 mm (17,3 in)
TMHP 15-4	Rameno – účinná délka ramena 689 mm (27,1 in)
TMHP 15-5	Vřeteno a středící hrot
TMHP 30-1	Rameno – účinná délka ramena 170 mm (6,7 in)
TMHP 30-2	Rameno – účinná délka ramena 350 mm (13,7 in)
TMHP 30-3	Rameno – účinná délka ramena 600 mm (23,6 in)
TMHP 30-5	Vřeteno a středící hrot
TMHP 50-1	Rameno – účinná délka ramena 140 mm (5,5 in)
TMHP 50-2	Rameno – účinná délka ramena 320 mm (12,6 in)
TMHP 50-3	Rameno – účinná délka ramena 570 mm (22,4 in)
TMHP 50-5	Vřeteno a středící hrot
TMJL 100	Hydraulické čerpadlo



Indholdsfortegnelse

Sikkerhedsforskrifter.....	53
EU-overensstemmelseserklæring	53
1. Beskrivelse	54
2. Tekniske data.....	54
3. Betjeningsvejledning	55
4. Vedligehold	55
4.1 Generelt	55
4.2 Udskiftning af olien	55
4.3 Renlighed.....	55
5. Opbevaring	55
6. Transport	55
7. Reservedele og tilbehør	56



EU-overensstemmelseserklæring TMHP 15/30/50

Undertegnede, SKF MPT, Meidoornkade 14, 3992 AE Houten, Holland, erklærer hermed under eneansvar, at produkterne beskrevet i disse betjeningsinstruktioner er i overensstemmelse med betingelserne i følgende Direktiv/er: MASKINDIREKTIVET 2006/42/EF og er i overensstemmelse med følgende standarder: EN-ISO 12100-1, EN-ISO 12100-2, EN-ISO 14121-1, EN-ISO 4413

Sikkerhedsforskrifter

Da højt tryk/høj trykkraft udgør en potentiel sikkerhedsrisiko, skal der tages hensyn til følgende vejledning:

- Udstyret bør kun betjenes af uddannet personale.
- Sørg for at bruge passende personlige værnemidler som f.eks. øjenværn samt beskyttelseshandsker ved betjening af udstyret.
- Følg altid betjeningsvejledningen.
- Efterse aftrækkeren og alt tilbehør omhyggeligt før brug.

Brug aldrig beskadiget udstyr, selv ikke hvis skaden er minimal.

- Kontroller, at aftrækkerens kraftværdi er større end den beregnede maksimale udtrækningskraft.
- Kontroller, at aftrækkerbenene er fastgjort sikkert rundt om emnet.
Hver gribeblo skal være fuldt tilkoblet.
- Kraften skal være ligeligt fordelt mellem de tre arme.
- Kontroller, at al luft er fjernet fra det hydrauliske system, før udstyret sættes under tryk.
- Brug altid en trykmåler.
- Undgå altid, at emnet/værktøjet skydes ud ved pludselig trykudløsning (f.eks. ved brug af holdemøtrik)
- Brug aldrig udstyret over dets angivne maksimumtryk.
- Brug beskyttelsesbriller.
- Overdæk emnet med et beskyttelsestæppe eller et skjold, mens der påføres kraft.
- Modifier aldrig enheden.
- Brug kun originale komponenter.
- Brug kun rene, anbefalede hydraulikolier (f.eks. SKF LHM 300, LHDF 900 eller lignende).
- Kontakt SKF i tilfælde af tvivl vedrørende brugen af aftrækkeren.

Houten, Holland, Oktober 2022

Guillaume Dubois
Chef for Kvalitet og Compliance



1. Beskrivelse

De selvcentrerede hydrauliske aftrækkere fra SKF er designede til at udtage store lejer og andre komponenter. For at opnå den store kraft, som normalt vist skal anvendes, er aftrækkerne udstyret med en hydraulisk donkraft suppleret med SKF hydraulikpumpe TMJL 100.

2. Tekniske data

Beskrivelse	TMHP 15/260		
Antal arme	3		
Bredde på greb	195–386 mm (7,7–15,2")		
Effektiv armlængde	264 mm (10,4")		
Længde på klo	37 mm (1,5")		
Højde på klo	30 mm (1,2")		
Stempelforskydning	100 mm (3,9")		
Maksimalt tryk	80 MPa (11.600 psi)		
Maksimal kraft	150 kN (17 ton)		
Vægt (uden pumpe*)	31 kg (68 lb)		

Beskrivelse	TMHP 30/170	TMHP 30/350	TMHP 30/600
Antal arme	3	3	3
Bredde på greb	290–500 mm (11,4–19,7")	290–500 mm (11,4–19,7")	290–500 mm (11,4–19,7")
Effektiv armlængde	170 mm (6,7")	350 mm (13,7")	600 mm (23,6")
Længde på klo	30 mm (1,2")	30 mm (1,2")	30 mm (1,2")
Højde på klo	35 mm (1,4")	35 mm (1,4")	35 mm (1,4")
Stempelforskydning	50 mm (2,0")	50 mm (2,0")	50 mm (2,0")
Maksimalt tryk	80 MPa (11.600 psi)	80 MPa (11.600 psi)	80 MPa (11.600 psi)
Maksimal kraft	300 kN (34 ton)	300 kN (34 ton)	300 kN (34 ton)
Vægt (uden pumpe*)	49 kg (108 lb)	53,5 kg (118 lb)	58 kg (128 lb)

Beskrivelse	TMHP 50/140	TMHP 50/320	TMHP 50/570
Antal arme	3	3	3
Bredde på greb	310–506 mm (12,2–19,9")	310–506 mm (12,2–19,9")	310–506 mm (12,2–19,9")
Effektiv armlængde	140 mm (5,5")	320 mm (12,6")	570 mm (22,4")
Længde på klo	32 mm (1,2")	32 mm (1,2")	32 mm (1,2")
Højde på klo	40 mm (1,6")	40 mm (1,6")	40 mm (1,6")
Stempelforskydning	40 mm (1,6")	40 mm (1,6")	40 mm (1,6")
Maksimalt tryk	80 MPa (11.600 psi)	80 MPa (11.600 psi)	80 MPa (11.600 psi)
Maksimal kraft	500 kN (56 ton)	500 kN (56 ton)	500 kN (56 ton)
Vægt (uden pumpe*)	59,5 kg (131 lb)	65 kg (143 lb)	72 kg (159 lb)

Beskrivelse	TMJL 100		
*Vægt af hydraulikpumpe	7 kg (15,4 lb)		

3. Betjeningsvejledning

1. Åbn aftrækkeren ved at skubbe studsens fremad. Placer aftrækkeren ved emnet og luk grebet ved at trække i studsens.
Kontroller, at aftrækkerbenene har et godt greb om emnet. Gribekløerne skal være fuldt tilkoblede. Stram spindlen manuelt.
2. Tilslut pumpen og begynd at indsprøjte olie.
3. Det maksimale arbejdstryk er 80 MPa (11.600 psi), hvilket svarer til den maksimale udtrækningskraft.
Overskrid aldrig det maksimale arbejdstryk.
4. Når den maksimale aksiale stempelforskydning (se tekniske data) er nået, stiger trykket hurtigt. Stemplet skal nu presses til sin oprindelige position ved at åbne udløsningsventilen og dreje spindlen.
Gentag denne arbejdsproces, indtil emnet er fuldt afmonteret.

4. Vedligehold

4.1 Generelt

Beskyt aftrækkeren mod korrosion. Inspicer regelmæssigt alle aftrækkerens komponenter.

4.2 Udskiftning af olien

Når du udskifter olien eller efter udført vedligehold, skal du kontrollere, at der ikke er luft i systemet. Brug kun anbefalede, rene hydraulikolier.

4.3 Renlighed

Hold cylinderen ren for snavs og metalpartikler for at undgå overdreven slitage.

5. Opbevaring

Et tørt og støvfrit sted, opbevares i et velventileret, tørt rum

- Holdbarhed: maks. 36 måneder
- Relativ luftfugtighed: < 75 %
- Opbevaringstemperatur: +5 °C til +40 °C
- Må ikke udsættes for direkte sollys eller UV-stråling
- Skal beskyttes mod varme- og kuldekilder i nærheden

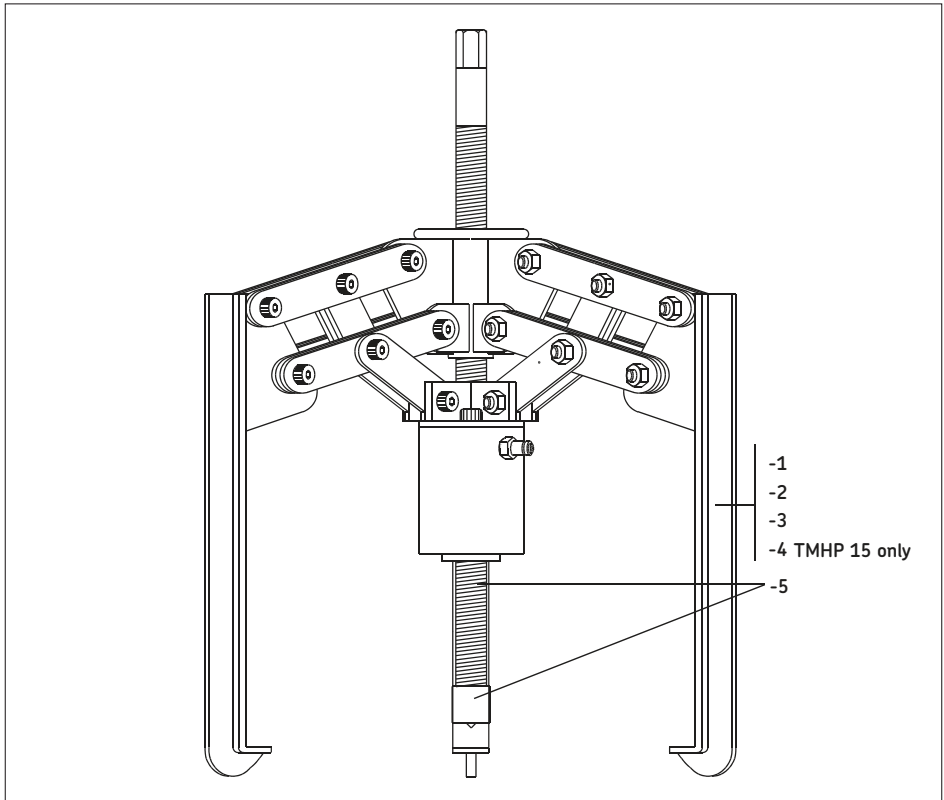
6. Transport

Transport af produkterne sker i producentens container med et hvilket som helst transportmiddel og over en hvilken som helst afstand.

Produkterne skal være pakket i containere, emballage og andre komponenter og materialer, der beskytter produkterne mod skader og tab, for at garantere deres sikkerhed under transport, omlastning og opbevaring.

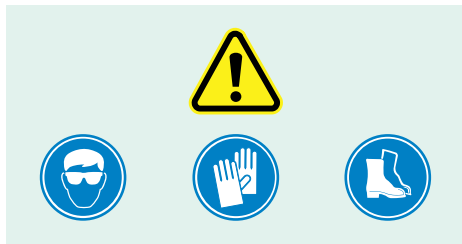
7. Reservedele og tilbehør

Betegnelse	Beskrivelse
TMHP 15-1	Aftrækkerarm - effektiv armlængde 264 mm (10,4") (standard)
TMHP 15-2	Aftrækkerarm - effektiv armlængde 344 mm (14,2")
TMHP 15-3	Aftrækkerarm - effektiv armlængde 439 mm (17,3")
TMHP 15-4	Aftrækkerarm - effektiv armlængde 689 mm (27,1")
TMHP 15-5	Spindel og midterspids
TMHP 30-1	Aftrækkerarm - effektiv armlængde 170 mm (6,7")
TMHP 30-2	Aftrækkerarm - effektiv armlængde 350 mm (13,7")
TMHP 30-3	Aftrækkerarm - effektiv armlængde 600 mm (23,6")
TMHP 30-5	Spindel og midterspids
TMHP 50-1	Aftrækkerarm - effektiv armlængde 140 mm (5,5")
TMHP 50-2	Aftrækkerarm - effektiv armlængde 320 mm (12,6")
TMHP 50-3	Aftrækkerarm - effektiv armlængde 570 mm (22,4")
TMHP 50-5	Spindel og midterspids
TMJL 100	Hydraulikpumpe



Πίνακας περιεχομένων

Συστάσεις ασφαλείας.....	58
Δήλωση συμμόρφωσης EC	58
1. Περιγραφή.....	59
2. Τεχνικά χαρακτηριστικά	59
3. Οδηγίες λειτουργίας	60
4. Συντήρηση.....	60
4.1 Γενικά	60
4.2 Αντικατάσταση του λαδιού.....	60
4.3 Καθαριότητα	60
5. Αποθήκευση	60
6. Μεταφορά	60
7. Ανταλλακτικά και εξαρτήματα	61



- Να χρησιμοποιείτε μόνο καθαρά συνιστώμενα υδραυλικά λάδια (π.χ. SKF LHMF 300, LHDF 900 ή παρόμοια).
- Σε περίπτωση αμφιβολίας για τη χρήση του εξολκέα, επικοινωνήστε με την SKF.

Δήλωση συμμόρφωσης EC TMHP 15/30/50

Συστάσεις ασφαλείας

Δεδομένου ότι οι υψηλές πιέσεις/δυνάμεις συνιστούν πιθανό κίνδυνο για την ασφάλεια, πρέπει να ληφθούν υπόψη οι ακόλουθες οδηγίες:

- Ο χειρισμός του εξοπλισμού πρέπει να γίνεται μόνο από εκπαιδευμένο προσωπικό.
- Να φοράτε ατομικά μέσα προστασίας, όπως προστατευτικά γυαλιά και γάντια, κατά το χειρισμό του εξοπλισμού.
- Να ακολουθείτε πάντα τις οδηγίες λειτουργίας.
- Να ελέγχετε προσεκτικά τον εξολκέα και όλα τα εξαρτήματα πριν από τη χρήση.

Να μην χρησιμοποιείτε ποτέ ακόμα και ελαφρώς κατεστραμμένα εξαρτήματα.

- Βεβαιωθείτε ότι η ονομαστική δύναμη του εξολκέα υπερβαίνει την υπολογιζόμενη μέγιστη δύναμη εξαγωγής.
- Βεβαιωθείτε ότι τα πόδια του εξολκέα είναι σωστά ασφαλισμένα γύρω από το τεμάχιο εργασίας.

Οι αρπάγες πρέπει να είναι πλήρως ασφαλισμένες.

- Βεβαιωθείτε ότι η δύναμη κατανέμεται εξίσου και στους τρεις βραχίονες.
- Βεβαιωθείτε ότι έχει αφαιρεθεί όλος ο αέρας από το υδραυλικό σύστημα, πριν θέσετε τον εξοπλισμό υπό πίεση.
- Να χρησιμοποιείτε πάντα μανόμετρο.
- Να αποτρέπετε πάντα την προβολή του τεμαχίου εργασίας/εργαλείου κατά την αλότομη εκτόνωση πίεσης (π.χ. με τη χρήση παξιμαδιού συγκράτησης).
- Μη χρησιμοποιείτε ποτέ τον εξοπλισμό πάνω από την αναφερόμενη μέγιστη πίεση.
- Να χρησιμοποιείτε προστατευτικά γυαλιά.
- Καλύψτε την εργασία με μια προστατευτική κουβέρτα ή ασπίδα ενώ ασκείται δύναμη.
- Μην τροποποιείτε ποτέ τη μονάδα.
- Να χρησιμοποιείτε μόνο γνήσια ανταλλακτικά.

Εμείς, η SKF MPT, Meidoornkade 14, 3992 AE Houten, The Netherlands, δηλώνουμε διά του παρόντος και με αποκλειστική μας ευθύνη ότι τα προϊόντα που περιγράφονται στις παρούσες οδηγίες χρήσης, συμμορφώνονται με τις συνθήκες της ακόλουθης οδηγίας:

ΟΔΗΓΙΑ ΜΗΧΑΝΗΜΑΤΩΝ 2006/42/EC
και συμμορφώνονται με τα εξής πρότυπα:
EN-ISO 12100-1,
EN-ISO 12100-2,
EN-ISO 14121-1,
EN-ISO 4413

Houten, Ολλανδία, Οκτώβριος 2022

Guillaume Dubois
Διευθυντής Ποιότητας και Συμμόρφωσης



1. Περιγραφή

Οι υδραυλικοί εξολκείς με αυτόματο κεντράρισμα της SKF είναι ειδικά σχεδιασμένοι για την εξαγωγή μεγάλων ρουλεμάν και άλλων εξαρτημάτων. Για να επιτευχθούν οι υψηλές δυνάμεις που χρειάζονται τότε συνήθως, αυτοί οι εξολκείς είναι εξοπλισμένοι με υδραυλικό γρόλο και παρέχονται με την υδραυλική αντλία SKF TMJL 100.

2. Τεχνικά χαρακτηριστικά

Περιγραφή	TMHP 15/260		
Αρ. βραχιόνων	3		
Πλάτος λαβής	195–386 mm (7,7–15,2 in)		
Πραγματικό μήκος βραχίονα	264 mm (10,4 in)		
Μήκος αρπάγης	37 mm (1,5 in)		
Ύψος αρπάγης	30 mm (1,2 in)		
Μετατόπιση εμβόλου	100 mm (3,9 in)		
Μέγ. πίεση	80 MPa (11.600 psi)		
Μέγ. δύναμη	150 kN (17 US ton)		
Βάρος (χωρίς την αντλία*)	31 kg (68 lb)		

Περιγραφή	TMHP 30/170	TMHP 30/350	TMHP 30/600
Αρ. βραχιόνων	3	3	3
Πλάτος λαβής	290–500 mm (11,4–19,7 in)	290–500 mm (11,4–19,7 in)	290–500 mm (11,4–19,7 in)
Πραγματικό μήκος βραχίονα	170 mm (6,7 in)	350 mm (13,7 in)	600 mm (23,6 in)
Μήκος αρπάγης	30 mm (1,2 in)	30 mm (1,2 in)	30 mm (1,2 in)
Ύψος αρπάγης	35 mm (1,4 in)	35 mm (1,4 in)	35 mm (1,4 in)
Μετατόπιση εμβόλου	50 mm (2,0 in)	50 mm (2,0 in)	50 mm (2,0 in)
Μέγ. πίεση	80 MPa (11.600 psi)	80 MPa (11.600 psi)	80 MPa (11.600 psi)
Μέγ. δύναμη	300 kN (34 US ton)	300 kN (34 US ton)	300 kN (34 US ton)
Βάρος (χωρίς την αντλία*)	49 kg (108 lb)	53.5 kg (118 lb)	58 kg (128 lb)

Περιγραφή	TMHP 50/140	TMHP 50/320	TMHP 50/570
Αρ. βραχιόνων	3	3	3
Πλάτος λαβής	310–506 mm (12,2–19,9 in)	310–506 mm (12,2–19,9 in)	310–506 mm (12,2–19,9 in)
Πραγματικό μήκος βραχίονα	140 mm (5,5 in)	320 mm (12,6 in)	570 mm (22,4 in)
Μήκος αρπάγης	32 mm (1,2 in)	32 mm (1,2 in)	32 mm (1,2 in)
Ύψος αρπάγης	40 mm (1,6 in)	40 mm (1,6 in)	40 mm (1,6 in)
Μετατόπιση εμβόλου	40 mm (1,6 in)	40 mm (1,6 in)	40 mm (1,6 in)
Μέγ. πίεση	80 MPa (11.600 psi)	80 MPa (11.600 psi)	80 MPa (11.600 psi)
Μέγ. δύναμη	500 kN (56 US ton)	500 kN (56 US ton)	500 kN (56 US ton)
Βάρος (χωρίς την αντλία*)	59.5 kg (131 lb)	65 kg (143 lb)	72 kg (159 lb)

Περιγραφή	TMJL 100		
*Βάρος υδραυλικής αντλίας	7 kg (15.4 lb)		

3. Οδηγίες λειτουργίας

1. Ανοίξτε τον εξολκέα σπρώχνοντας τον ομφαλό προς τα εμπρός. Τοποθετήστε το εξολκέα στην εφαρμογή και κοντά στη λαβή τραβώντας τον ομφαλό.
Βεβαιωθείτε ότι τα πόδια του εξολκέα έχουν καλό κράτημα στο τεμάχιο εργασίας. Οι αρπάγες πρέπει να είναι πλήρως ασφαλισμένες. Σφίξτε τον άξονα χειροκίνητα.
2. Συνδέστε την αντλία και ξεκινήστε την έγχυση λαδιού.
3. Η μέγιστη πίεση λειτουργίας είναι 80 MPa (11.600 psi), που αντιστοιχεί στις μέγιστες δυνάμεις εξαγωγής.
Μην υπερβαίνετε ποτέ τη μέγιστη πίεση λειτουργίας.
4. Όταν επιτευχθεί η μέγιστη αξονική μετατόπιση του εμβόλου (βλ. τεχνικά δεδομένα), η πίεση θα αυξηθεί γρήγορα. Το έμβολο πρέπει τότε να πιεστεί στην αρχική του θέση, ανοίγοντας τη βαλβίδα εκτόνωσης και περιστρέφοντας τον άξονα.
Επαναλάβετε τον κύκλο εργασίας μέχρι το τεμάχιο εργασίας να εξαρμωθεί πλήρως.

4. Συντήρηση

4.1 Γενικά

Προστατέψτε τον εξολκέα από τη διάβρωση. Επιθεωρείτε όλα τα εξαρτήματα του εξολκέα σε τακτά χρονικά διαστήματα.

4.2 Αντικατάσταση του λαδιού

Κατά την αντικατάσταση του λαδιού ή μετά τη συντήρηση, βεβαιωθείτε ότι δεν έχει παγιδευτεί αέρας στο σύστημα.

Να χρησιμοποιείτε μόνο καθαρά, συνιστώμενα υδραυλικά λάδια.

4.3 Καθαριότητα

Διατηρείτε καθαρό τον κύλινδρο από ακαθαρσίες και μεταλλικά σωματίδια, για να αποτρέψετε την υπερβολική φθορά του.

5. Αποθήκευση

Στεγνό μέρος χωρίς σκόνη, αποθήκευση σε καλά αεριζόμενο στεγνό δωμάτιο

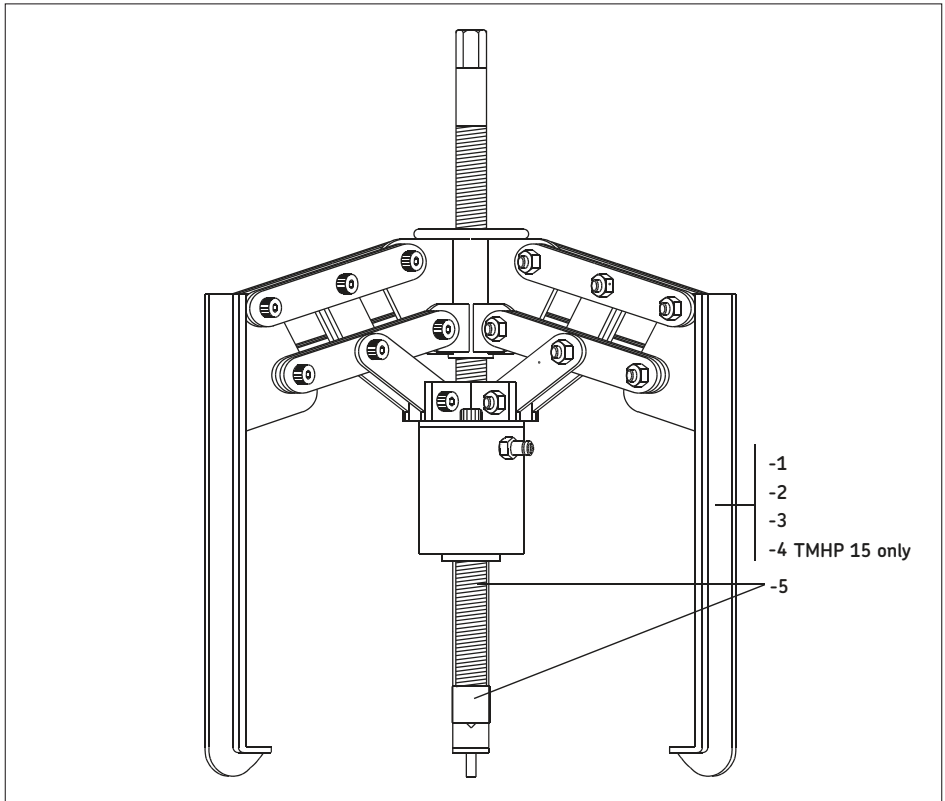
- Διάρκεια ζωής: μέγ. 36 μήνες
- Σχετική υγρασία: < 75 %
- Θερμοκρασία αποθήκευσης: +5 ... +40C°
- Χωρίς άμεσο ηλιακό φως ή υπεριώδη ακτινοβολία
- Προστασία από κοντινές πηγές θερμότητας ή κρούση

6. Μεταφορά

Η μεταφορά προϊόντων πραγματοποιείται στο εμπορευματοκιβώτιο του κατασκευαστή με όλα τα μέσα μεταφοράς σε οποιαδήποτε απόσταση. Τα προϊόντα πρέπει να συσκευάζονται σε εμπορευματοκιβώτιο και άλλα συστατικά και υλικά που προστατεύουν το προϊόν από ζημιές και απώλειες, προκειμένου να διασφαλιστεί η ασφάλειά τους κατά τη μεταφορά, την επαναφόρτωση, τη μεταφορά και την αποθήκευση.

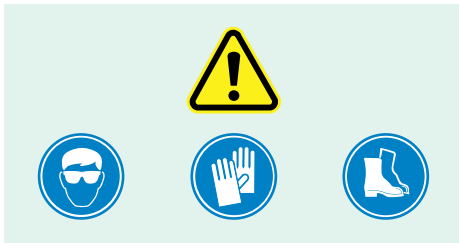
7. Ανταλλακτικά και εξαρτήματα

Κωδικός	Περιγραφή
TMHP 15-1	Βραχίονας εξολκέα - πραγματικό μήκος βραχίονα 264 mm (10,4 in) (τυπικό)
TMHP 15-2	Βραχίονας εξολκέα - πραγματικό μήκος βραχίονα 344 mm (14,2 in)
TMHP 15-3	Βραχίονας εξολκέα - πραγματικό μήκος βραχίονα 439 mm (17,3 in)
TMHP 15-4	Βραχίονας εξολκέα - πραγματικό μήκος βραχίονα 689 mm (27,1 in)
TMHP 15-5	Άξονας περιστροφής και κεντρική μύτη
TMHP 30-1	Βραχίονας εξολκέα - πραγματικό μήκος βραχίονα 170 mm (6,7 in)
TMHP 30-2	Βραχίονας εξολκέα - πραγματικό μήκος βραχίονα 350 mm (13,7 in)
TMHP 30-3	Βραχίονας εξολκέα - πραγματικό μήκος βραχίονα 600 mm (23,6 in)
TMHP 30-5	Άξονας περιστροφής και κεντρική μύτη
TMHP 50-1	Βραχίονας εξολκέα - πραγματικό μήκος βραχίονα 140 mm (5,5 in)
TMHP 50-2	Βραχίονας εξολκέα - πραγματικό μήκος βραχίονα 320 mm (12,6 in)
TMHP 50-3	Βραχίονας εξολκέα - πραγματικό μήκος βραχίονα 570 mm (22,4 in)
TMHP 50-5	Άξονας περιστροφής και κεντρική μύτη
TMJL 100	Υδραυλική αντλία



Sisukord

Ohutussoovitused.....	63
EÜ vastavusdeklaratsioon.....	63
1. Kirjeldus	64
2. Tehnilised andmed	64
3. Kasutusjuhised	65
4. Hooldus	65
4.1 Üldist	65
4.2 Õli vahetamine.....	65
4.3. Puhastamine.....	65
5. Hoiustamine	65
6. Transport	65
7. Varuosad ja tarvikud	66



EÜ vastavusdeklaratsioon TMHP 15/30/50

Meie, SKF MPT, Meidoornkade 14, 3992 AE Houten, Holland, deklareerime täielikul vastutusel, et selles kasutusjuhendis kirjeldatud tooted on kooskõlas järgnevalt väljatoodud direktiivi tingimustega: MASINAID KÄSITLEV DIREKTIIV 2006/42/EÜ ning on vastavuses järgmiste standarditega: EN-ISO 12100-1, EN-ISO 12100-2, EN-ISO 14121-1, EN-ISO 4413

Ohutussoovitused

Kõrgsurvejõud on ohtlikud, arvestage järgmiste juhistega:

- Seadmeid tohib kasutada ainult koolitatud personal.
- Seadmega töötades kandke sobivaid isikukaitsevahendeid, nagu silmakaitsemed ja kaitsekindad.
- Järgige alati kasutusjuhiseid.
- Enne kasutamist kontrollige tõmmits ja kõik lisatarvikud üle. Isegi kergelt kahjustatud komponente kasutada ei tohi.
- Veenduge, et tõmmitsa jõureiting on üle arvutatud maksimaalse tõmbejõu.
- Veenduge, et tõmmitsa jalad on korralikult ümber detaili paigutatud. Kõik haaratsid peavad olema korralikult kinnitatud.
- Veenduge, et jõud jaguneb võrdselt kõigile kolmele osale.
- Veenduge enne surveseadmete tõmbamist, et hüdroüsteemist on eemaldatud kogu õhk.
- Kasutage alati rõhumõõturit.
- Vältige alati detaili/tööriista lendumist rõhu järsul vabanemisel (nt kinnitusmutrit kasutades).
- Ärge kasutage seadet lubatud maksimaalsest rõhust kõrgema rõhuga.
- Kasutage kaitseprille.
- Jõu kasutamise ajaks katke tööd kaitseteki või kilbiga.
- Seadet ei tohi muuta.
- Kasutage ainult originaalosi.
- Kasutage ainult soovitatud puhtaid hüdroõlisid (nt SKF LHM 300, LHDF 900 või samasuguseid).
- Igasuguste kõhkluste korral tõmmitsa kasutamise osas võtke ühendust SKF-iga.

Houten, Madalmaad, Oktoober 2022

Guillaume Dubois
Kvaliteedi - ja vastavusjuht



1. Kirjeldus

SKF-i isetsentreeruvad hüdraulilised tõmmitsad on spetsiaalselt projekteeritud suurte laagrite ja muude komponentide eemaldamiseks.

Reeglina vajalike suurte jõudude saavutamiseks on tõmmitsatel hüdrauliline tungraud ja SKF-i hüdropump TMJL 100.

2. Tehnilised andmed

Kirjeldus	TMHP 15/260		
Harude arv	3		
Haardelaius	195–386 mm (7,7–15,2 tolli)		
Harude kasulik pikkus	264 mm (10,4 tolli)		
Haaratsi pikkus	37 mm (1,5 tolli)		
Haaratsi kõrgus	30 mm (1,2 tolli)		
Mootori töömaht	100 mm (3,9 tolli)		
Max rõhk	80 MPa (11 600 psi)		
Max jõud	150 kN (17 lüh. t)		
Kaal (ilma pumbata*)	31 kg (68 lb)		

Kirjeldus	TMHP 30/170	TMHP 30/350	TMHP 30/600
Harude arv	3	3	3
Haardelaius	290–500 mm (11,4–19,7 tolli)	290–500 mm (11,4–19,7 tolli)	290–500 mm (11,4–19,7 tolli)
Harude kasulik pikkus	170 mm (6,7 tolli)	350 mm (13,7 tolli)	600 mm (23,6 tolli)
Haaratsi pikkus	30 mm (1,2 tolli)	30 mm (1,2 tolli)	30 mm (1,2 tolli)
Haaratsi kõrgus	35 mm (1,4 tolli)	35 mm (1,4 tolli)	35 mm (1,4 tolli)
Mootori töömaht	50 mm (2,0 tolli)	50 mm (2,0 tolli)	50 mm (2,0 tolli)
Max rõhk	80 MPa (11 600 psi)	80 MPa (11 600 psi)	80 MPa (11 600 psi)
Max jõud	300 kN (34 lüh. t)	300 kN (34 lüh. t)	300 kN (34 lüh. t)
Kaal (ilma pumbata*)	49 kg (108 lb)	53,5 kg (118 lb)	58 kg (128 lb)

Kirjeldus	TMHP 50/140	TMHP 50/320	TMHP 50/570
Harude arv	3	3	3
Haardelaius	310–506 mm (12,2–19,9 tolli)	310–506 mm (12,2–19,9 tolli)	310–506 mm (12,2–19,9 tolli)
Harude kasulik pikkus	140 mm (5,5 tolli)	320 mm (12,6 tolli)	570 mm (22,4 tolli)
Haaratsi pikkus	32 mm (1,2 tolli)	32 mm (1,2 tolli)	32 mm (1,2 tolli)
Haaratsi kõrgus	40 mm (1,6 tolli)	40 mm (1,6 tolli)	40 mm (1,6 tolli)
Mootori töömaht	40 mm (1,6 tolli)	40 mm (1,6 tolli)	40 mm (1,6 tolli)
Max rõhk	80 MPa (11 600 psi)	80 MPa (11 600 psi)	80 MPa (11 600 psi)
Max jõud	500 kN (56 lüh. t)	500 kN (56 lüh. t)	500 kN (56 lüh. t)
Kaal (ilma pumbata*)	59,5 kg (131 lb)	65 kg (143 lb)	72 kg (159 lb)

Kirjeldus	TMJL 100		
*Hüdropumba kaal	7 kg (15,4 lb)		

3. Kasutusjuhised

1. Tõmmitsa avamiseks suruge ümbrismuhv ettepoole. Asetage tõmmits detailile ja sulgege haare ümbrismuhvi tahapoole tõmmates. Veenduge, et tõmmitsa jalad korralikult detaili ümber – haaratsid peavad olema täielikult kinni. Pinguldage spindel manuaalselt.
2. Ühendage pump ja alustage õli sisestamist.
3. Maksimaalne töö rõhk on 80 MPa (11 600 psi), mis vastab maksimaalsele tagasitõmbejõule. Ärge ületage maksimaalset töö rõhku.
4. Maksimaalse aksiaalse kolvi liikumise (vt tehnilisi andmeid) saavutamisel vabaneb rõhk kiirelt. Kolb tuleb sellisel juhul suruda tagasi algasendisse, avades vabastusklapi ja pöördates spindlit. Korra te töötükk, kuni detail on täielikult eemaldatud.

4. Hooldus

4.1 Üldist

Kaitske tõmmitsat korrosiooni eest. Kontrollige tõmmitsa kõiki komponente regulaarselt.

4.2 Õli vahetamine

Õli vahetamisel või pärast hooldust veenduge, et süsteemi ei oleks jäänud õhku. Kasutage ainult puhtaid soovitatavaid hüdroõlisid.

4.3. Puhastamine

Liigse kulumise vältimiseks hoidke silinder puhtana mustusest ja metalliosakestest.

5. Hoiustamine

Hoiustada kuivas ja tolmuvabas kohas hästi ventileeritud ruumis

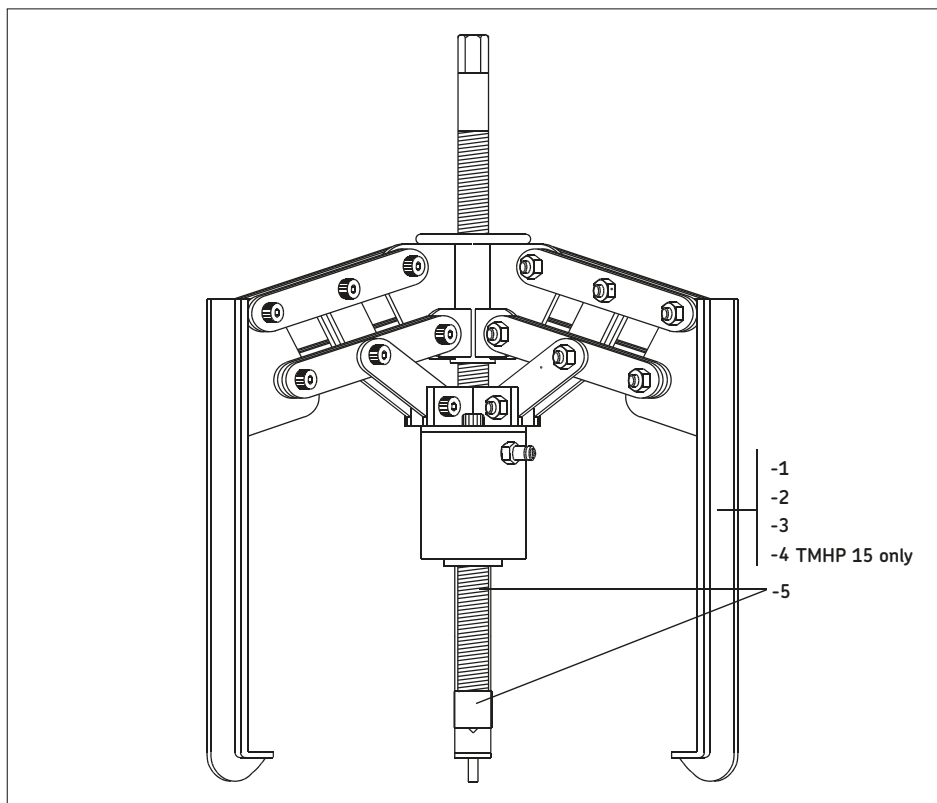
- Säilivusaeg: max 36 kuud
- Suhteline õhuniiskus: < 75 %
- Hoiustamistemperatuur: +5 ... +40 °C
- Vältida otsest päikese- või UV-kiirgust
- Kaitsta lähedalasuvate kuuma- või külmaallikate eest

6. Transport

Toodete transport toimub tootja konteineris mis tahes transpordi ja mis tahes vahemaa korral. Tooted tuleb pakkida konteineritesse, mahutitesse ning muudesse esemetesse ja materjalidesse, mis kaitsevad toodet kahjustuste ja kaotsimineku eest, et tagada nende ohutus transportimise, ümberlaadimise ja hoiustamise ajal.

7. Varuosad ja tarvikud

Tootekood	Kirjeldus
TMHP 15-1	Tõmmits - haru kasulik pikkus 264 mm (10,4 tolli) (standard)
TMHP 15-2	Tõmmits - haru kasulik pikkus 344 mm (14,2 tolli)
TMHP 15-3	Tõmmits - haru kasulik pikkus 439 mm (17,3 tolli)
TMHP 15-4	Tõmmits - haru kasulik pikkus 689 mm (27,1 tolli)
TMHP 15-5	Spindel ja keskotsik
TMHP 30-1	Tõmmits - haru kasulik pikkus 170 mm (6,7 tolli)
TMHP 30-2	Tõmmits - haru kasulik pikkus 350 mm (13,7 tolli)
TMHP 30-3	Tõmmits - haru kasulik pikkus 600 mm (23,6 tolli)
TMHP 30-5	Spindel ja keskotsik
TMHP 50-1	Tõmmits - haru kasulik pikkus 140 mm (5,5 tolli)
TMHP 50-2	Tõmmits - haru kasulik pikkus 320 mm (12,6 tolli)
TMHP 50-3	Tõmmits - haru kasulik pikkus 570 mm (22,4 tolli)
TMHP 50-5	Spindel ja keskotsik
TMJL 100	Hüdropump



Sisällysluettelo

Turvallisuussuositukset	68
EY-vaatimustenmukaisuusvakuutus	68
1. Kuvaus	69
2. Tekniset tiedot	69
3. Käyttöohjeet	70
4. Kunnossapito	70
4.1 Yleistä	70
4.1 Öljyn vaihto.....	70
4.3 Puhtaus	70
5. Varastointi	70
6. Kuljetus	70
7. Varaosat ja tarvikkeet	71



Turvallisuussuositukset

Koska korkeat paineet ja suuret voimat aiheuttavat mahdollisen turvallisuusriskin, seuraavia ohjeita tulee noudattaa:

- Ainoastaan koulutettu henkilöstö saa käyttää laitetta.
- Käytä laitteen käytön yhteydessä asianmukaisia henkilösuojaimia, kuten suojalaseja ja -käsineitä.
- Käyttöohjeita tulee noudattaa aina.
- Tarkista ulosvetäjä ja kaikki tarvikkeet huolellisesti ennen käyttöä.
Komponentteja ei saa koskaan käyttää, jos ne ovat vähänkään vaurioituneita.
- Varmista, että ulosvetäjän voimaluokitus ylittää lasketun suurimman irrotusvoiman.
- Varmista, että ulosvetäjän jalat ovat tukevasti kiinni työkappaleen ympärillä.
Jokaisen leuan on oltava kokonaan kiinni.
- Varmista, että voima jakautuu kaikille kolmelle varrelle tasaisesti.
- Varmista ennen laitteen altistamista paineelle, että kaikki ilma on poistettu hydraulijärjestelmästä.
- Käytä aina painemittaria.
- Estä aina työkappaleen ja työkalun sinkoutuminen paikaltaan äkillisen painepurkauksen sattuessa (esim. käyttämällä lukitusmutteria).
- Älä käytä laitetta sen suurinta ilmoitettua painetta suuremmalla paineella.
- Käytä suojalaseja.
- Eristä työskentelyalue suojapeitteellä tai -levyllä voiman kohdistamisen ajaksi.
- Älä koskaan muokkaa laitteistoa.
- Käytä vain alkuperäisosa.
- Käytä vain puhtaita, suositeltuja hydraulioöljyjä (esim. SKF LHMF 300, LHDF 900 tai vastaava).
- Jos ulosvetäjän käytössä on jotain epäselvää, ota yhteyttä SKF:ään.

EY-vaatimustenmukaisuusvakuutus TMHP 15/30/50

Me, SKF MPT, Meidoornkade 14, 3992 AE Houten, Alankomaat, vakuutamme, yksinomaisella vastuulla, että näissä käyttöohjeissa kuvatut tuotteet vastaavat seuraavassa direktiivissä määriteltyjä ehtoja

Direktiivi(t):

KONEDIREKTIIVI 206/42/EY

ja täyttää seuraavien standardien vaatimukset:

EN-ISO 12100-1,

EN-ISO 12100-2,

EN-ISO 14121-1,

EN-ISO 4413

Houten, Alankomaat, Lokakuu 2022

Guillaume Dubois

Laatu- ja vaatimustenmukaisuuspäällikkö



1. Kuvaus

SKF:n itsekeskiöivät hydrauliset ulosvetäjät on suunniteltu erityisesti suurten laakerien ja muiden komponenttien poistamiseen. Jotta ulosvetäjiä voidaan käyttää tässä tehtävässä tavallisesti tarvittavilla suurilla voimilla, ulosvetäjissä on hydraulinostin ja niiden mukana toimitetaan SKF:n hydraulipumppu TMJL 100.

2. Tekniset tiedot

Kuvaus	TMHP 15/260		
Varsien lkm.	3		
Otteen leveys	195–386 mm (7,7–15,2 tuumaa)		
Varren tehollinen pituus	264 mm (10,4 tuumaa)		
Leuan pituus	37 mm (1,5 tuumaa)		
Leuan korkeus	30 mm (1,2 tuumaa)		
Männän siirtymä	100 mm (3,9 tuumaa)		
Suurin paine	80 MPa (11 600 psi)		
Enimmäisvoima	150 kN (17 US ton)		
Paino (ilman pumppua*)	31 kg (68 lb)		

Kuvaus	TMHP 30/170	TMHP 30/350	TMHP 30/600
Varsien lkm.	3	3	3
Otteen leveys	290–500 mm (11,4–19,7 tuumaa)	290–500 mm (11,4–19,7 tuumaa)	290–500 mm (11,4–19,7 tuumaa)
Varren tehollinen pituus	170 mm (6,7 tuumaa)	350 mm (13,7 tuumaa)	600 mm (23,6 tuumaa)
Leuan pituus	30 mm (1,2 tuumaa)	30 mm (1,2 tuumaa)	30 mm (1,2 tuumaa)
Leuan korkeus	35 mm (1,4 tuumaa)	35 mm (1,4 tuumaa)	35 mm (1,4 tuumaa)
Männän siirtymä	50 mm (2,0 tuumaa)	50 mm (2,0 tuumaa)	50 mm (2,0 tuumaa)
Suurin paine	80 MPa (11 600 psi)	80 MPa (11 600 psi)	80 MPa (11 600 psi)
Enimmäisvoima	300 kN (34 US ton)	300 kN (34 US ton)	300 kN (34 US ton)
Paino (ilman pumppua*)	49 kg (108 lb)	53.5 kg (118 lb)	58 kg (128 lb)

Kuvaus	TMHP 50/140	TMHP 50/320	TMHP 50/570
Varsien lkm.	3	3	3
Otteen leveys	310–506 mm (12,2–19,9 tuumaa)	310–506 mm (12,2–19,9 tuumaa)	310–506 mm (12,2–19,9 tuumaa)
Varren tehollinen pituus	140 mm (5,5 tuumaa)	320 mm (12,6 tuumaa)	570 mm (22,4 tuumaa)
Leuan pituus	32 mm (1,2 tuumaa)	32 mm (1,2 tuumaa)	32 mm (1,2 tuumaa)
Leuan korkeus	40 mm (1,6 tuumaa)	40 mm (1,6 tuumaa)	40 mm (1,6 tuumaa)
Männän siirtymä	40 mm (1,6 tuumaa)	40 mm (1,6 tuumaa)	40 mm (1,6 tuumaa)
Suurin paine	80 MPa (11 600 psi)	80 MPa (11 600 psi)	80 MPa (11 600 psi)
Enimmäisvoima	500 kN (56 US ton)	500 kN (56 US ton)	500 kN (56 US ton)
Paino (ilman pumppua*)	59.5 kg (131 lb)	65 kg (143 lb)	72 kg (159 lb)

Kuvaus	TMJL 100		
*Hydraulipumpun paino	7 kg (15.4 lb)		

3. Käyttöohjeet

1. Avaa ulosvetäjä työntämällä napaa eteenpäin. Aseta ulosvetäjä käyttökohteeseen ja sulje ote vetämällä navasta. Varmista, että ulosvetäjän jalat ovat tarttuneet työkappaleeseen tukevasti. Leukojen on oltava kokonaan kiinni. Kiristä kara käsin.
2. Yhdistä pumppu ja aloita öljyn ruiskutus.
3. Suurin käyttöpaine on 80 MPa (11 600 psi), joka vastaa suurimpia irrotusvoimia. Älä koskaan ylitä suurinta käyttöpainetta.
4. Kun suurin aksiaalimännän siirtymä (katso tekniset tiedot) saavutetaan, paine nousee nopeasti. Mäntä tulee tällöin painaa takaisin aloitusasentoonsa avaamalla öljynpoistiventtiili ja kääntämällä karaa. Toista työjakso, kunnes työkappale on kokonaan irti.

4. Kunnossapito

4.1 Yleistä

Suojaa ulosvetäjä korroosiolta. Tarkasta kaikki ulosvetäjän komponentit säännöllisesti.

4.1 Öljyn vaihto

Öljynvaihdon tai huollon jälkeen on varmistettava, että järjestelmään ei ole jäänyt ilmaa. Käytä vain puhtaita, suositeltuja hydraulioöljyjä.

4.3 Puhtaus

Pidä sylinteri puhtaana liasta ja metallihiukkasista liiallisen kulumisen ehkäisemiseksi.

5. Varastointi

Kuiva ja pölytön paikka, varastointi hyvin ilmastoidussa kuivassa huoneessa

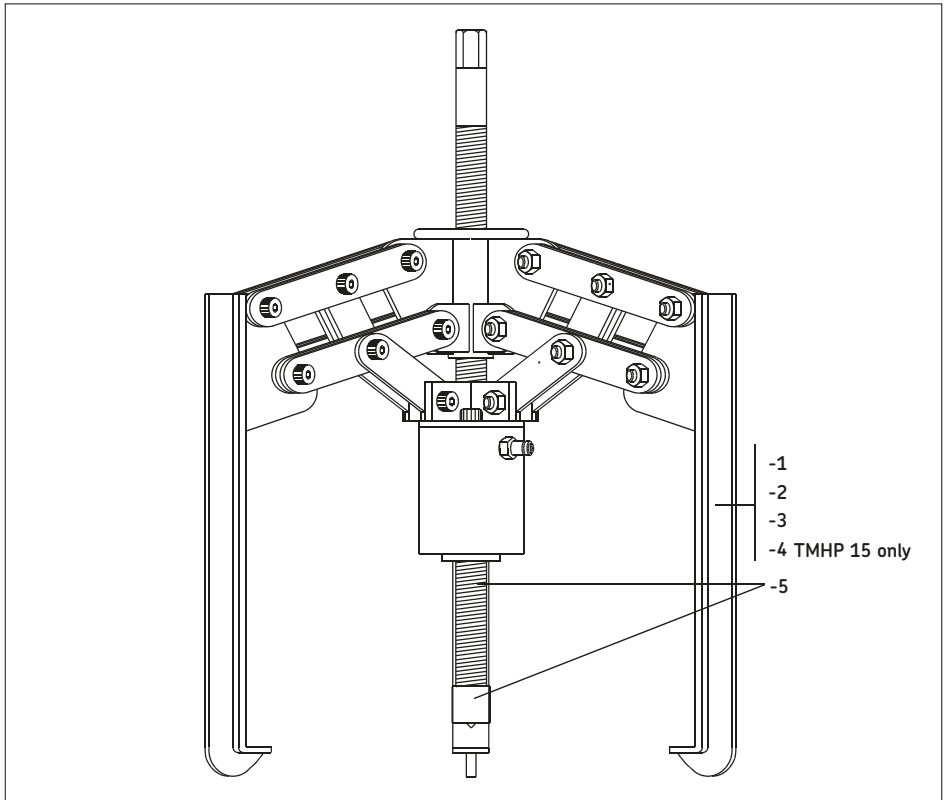
- Säilyvyys: maks. 36 kuukautta
- Suhteellinen kosteus: < 75 %
- Varastointilämpötila: +5 °C ... +40 °C
- Ei suoraa auringonvaloa tai UV-säteilyä
- Suojaus lähellä olevilta lämmön tai kylmän lähteiltä

6. Kuljetus

Tuotteiden kuljetus tapahtuu valmistajan säiliössä kaikilla kuljetusvälineillä kaikilta etäisyyksiltä. Tuotteet on pakattava säiliöihin, kontteihin ja muihin komponentteihin ja materiaaleihin, jotka suojaavat tuotetta vaurioilta ja menetyksiltä, jotta varmistetaan niiden turvallisuus kuljetuksen, uudelleenlastauksen, kuljetuksen ja varastoinnin aikana.

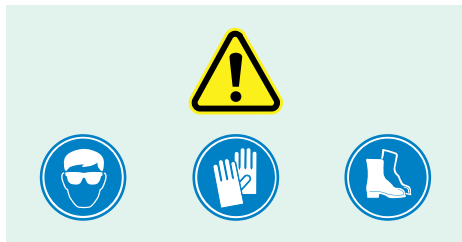
7. Varaosat ja tarvikkeet

Tuotemerkintä	Kuvaus
TMHP 15-1	Ulosvetäjän varsi – varren tehollinen pituus 264 mm (10,4 tuumaa) (vakio)
TMHP 15-2	Ulosvetäjän varsi – varren tehollinen pituus 344 mm (14,2 tuumaa)
TMHP 15-3	Ulosvetäjän varsi – varren tehollinen pituus 439 mm (17,3 tuumaa)
TMHP 15-4	Ulosvetäjän varsi – varren tehollinen pituus 689 mm (27,1 tuumaa)
TMHP 15-5	Kara ja keskikärki
TMHP 30-1	Ulosvetäjän varsi – varren tehollinen pituus 170 mm (6,7 tuumaa)
TMHP 30-2	Ulosvetäjän varsi – varren tehollinen pituus 350 mm (13,7 tuumaa)
TMHP 30-3	Ulosvetäjän varsi – varren tehollinen pituus 600 mm (23,6 tuumaa)
TMHP 30-5	Kara ja keskikärki
TMHP 50-1	Ulosvetäjän varsi – varren tehollinen pituus 140 mm (5,5 tuumaa)
TMHP 50-2	Ulosvetäjän varsi – varren tehollinen pituus 320 mm (12,6 tuumaa)
TMHP 50-3	Ulosvetäjän varsi – varren tehollinen pituus 570 mm (22,4 tuumaa)
TMHP 50-5	Kara ja keskikärki
TMJL 100	Hydraulipumppu



Sadržaj

Preporuke o sigurnosti	73
EU izjava o sukladnosti	73
1. Opis	74
2. Tehnički podaci	74
3. Upute za rad	75
4. Održavanje	75
4.1 Općenito	75
4.2 Zamjena ulja	75
4.3 Čistoća	75
5. Skladištenje	75
6. Transport	75
7. Rezervni dijelovi i dodatna oprema	76



EU izjava o sukladnosti TMHP 15/30/50

Tvrtka SKF MPT, Meidoornkade 14,
3992 AE Houten, Nizozemska, ovime pod punom
odgovornošću izjavljuje da su proizvodi opisani
u ovim uputama za korisnike sukladni sljedećim
zahtjevima:

PRAVILNIK O POSTROJENJIMA 2006/42/EU
i normama:

EN-ISO 12100-1,
EN-ISO 12100-2,
EN-ISO 14121-1,
EN-ISO 4413

Preporuke o sigurnosti

Budući da visoki tlakovi i velike sile predstavljaju
mogući sigurnosni rizik, moraju se uzeti u obzir
sljedeće upute:

- Opremom mora rukovati samo osposobljeno
osoblje.
- Tijekom rada s opremom nosite osobnu zaštitnu
opremu kao što su zaštitne naočale i rukavice.
- Uvijek se pridržavajte korisničkih uputa.
- Prije korištenja pažljivo pregledajte izvlačač i
dodatnu opremu.

Nikada ne upotrebljavajte oštećene
komponente.

- Vodite računa da je nazivna sila izvlačača
veća od izračuna maksimalne sile potrebne za
izvlačenje.
- Vodite računa da su nogari izvlačača pravilno
sjeli na strojni dio na kojem radite.
Sve čeljusti moraju biti potpuno zakačene.
- Vodite računa da je sila ravnomjerno
raspoređena na sva tri kraka.
- Vodite računa da je sav zrak ispušten iz
hidrauličkog sustava prije nego što stavite
opremu pod tlak.
- Uvijek se koristite manometrom.
- Uvijek osigurajte da zbog naglog pada tlaka
ne dođe do izlijetanja strojnih dijelova/alata
(npr. upotrebom sigurnosnih matica)
- Nikada ne koristite opremu iznad navedenog
maksimalnog tlaka.
- Nosite zaštitne naočale.
- Kada primjenjujete silu pokrijte strojni dio na
kojem radite zaštitnim prekrivačem ili štitom.
- Ne izvodite preinake na jedinici.
- Upotrebljavajte samo izvorne dijelove.
- Upotrebljavajte samo čista preporučena
hidraulička ulja (npr. SKF LHM 300,
LHDF 900 ili slična).
- U slučaju bilo kakvih nejasnoća vezanih uz
korištenje izvlačača obratite se tvrtki SKF.

Houten, Nizozemska, Listopad 2022

Guillaume Dubois
Voditelj kvalitete i usklađenosti proizvoda

1. Opis

SKF-ovi samocentrirajući hidraulički izvlačači posebno su konstruirani za izvlačenje velikih ležajeva i drugih komponenti. Kako bi postigli veću snagu nego što je uobičajeno potrebno, ovi su izvlačači opremljeni hidrauličkim klipom i isporučuju se sa SKF-ovom hidrauličkom pumpom TMJL 100.

2. Tehnički podaci

Opis	TMHP 15/260		
Br. krakova	3		
Širina zahvata	195–386 mm (7.7–15.2 in)		
Efektivna duljina kraka	264 mm (10.4 in)		
Duljina čeljusti	37 mm (1.5 in)		
Visina čeljusti	30 mm (1.2 in)		
Hod klipa	100 mm (3.9 in)		
Maks. tlak	80 MPa (11 600 psi)		
Maks. sila	150 kN (17 US ton)		
Masa (bez pumpe*)	31 kg (68 lb)		

Opis	TMHP 30/170	TMHP 30/350	TMHP 30/600
Br. krakova	3	3	3
Širina zahvata	290–500 mm (11.4–19.7 in)	290–500 mm (11.4–19.7 in)	290–500 mm (11.4–19.7 in)
Efektivna duljina kraka	170 mm (6.7 in)	350 mm (13.7 in)	600 mm (23.6 in)
Duljina čeljusti	30 mm (1.2 in)	30 mm (1.2 in)	30 mm (1.2 in)
Visina čeljusti	35 mm (1.4 in)	35 mm (1.4 in)	35 mm (1.4 in)
Hod klipa	50 mm (2.0 in)	50 mm (2.0 in)	50 mm (2.0 in)
Maks. tlak	80 MPa (11 600 psi)	80 MPa (11 600 psi)	80 MPa (11 600 psi)
Maks. sila	300 kN (34 US ton)	300 kN (34 US ton)	300 kN (34 US ton)
Masa (bez pumpe*)	49 kg (108 lb)	53.5 kg (118 lb)	58 kg (128 lb)

Opis	TMHP 50/140	TMHP 50/320	TMHP 50/570
Br. krakova	3	3	3
Širina zahvata	310–506 mm (12.2–19.9 in)	310–506 mm (12.2–19.9 in)	310–506 mm (12.2–19.9 in)
Efektivna duljina kraka	140 mm (5.5 in)	320 mm (12.6 in)	570 mm (22.4 in)
Duljina čeljusti	32 mm (1.2 in)	32 mm (1.2 in)	32 mm (1.2 in)
Visina čeljusti	40 mm (1.6 in)	40 mm (1.6 in)	40 mm (1.6 in)
Hod klipa	40 mm (1.6 in)	40 mm (1.6 in)	40 mm (1.6 in)
Maks. tlak	80 MPa (11 600 psi)	80 MPa (11 600 psi)	80 MPa (11 600 psi)
Maks. sila	500 kN (56 US ton)	500 kN (56 US ton)	500 kN (56 US ton)
Masa (bez pumpe*)	59.5 kg (131 lb)	65 kg (143 lb)	72 kg (159 lb)

Opis	TMJL 100		
*Masa hidrauličke pumpe	7 kg (15.4 lb)		

3. Upute za rad

1. Otvorite izvlakač tako da pomaknete ispuščenje prema naprijed. Postavite izvlakač na mjesto primjene i zahvatite povlačenjem ispuščenja. Vodite računa da su nogari dobro zahvatili strojni dio na kojem radite, a čeljusti potpuno zakačene. Ručno zategnite vreteno.
2. Spojite pumpu i pokrenite ubrizgavanje ulja.
3. Maksimalan radni tlak je 80 MPa (*11 600 psi*), što odgovara maksimalnoj sili izvlačenja. Nikada nemojte prekoračiti maksimalan radni tlak.
4. Kada dosegnete maksimalan hod aksijalnog klipa (pogledajte tehnički list) tlak će se naglo povećati. Zatim trebate pritisnuti klip natrag u njegov početni položaj tako da otvorite ventil za rasterećenje i okrenete vreteno. Postupak ponavljajte sve dok strojni dio nije potpuno demontiran.

4. Održavanje

4.1 Općenito

Zaštite izvlakač od korozije. Redovito pregledavajte sve komponente izvlakača.

4.2 Zamjena ulja

Tijekom zamjene ulja ili nakon održavanja vodite računa da u sustavu nema zaostalog zraka. Koristite samo čista, preporučena hidraulička ulja.

4.3 Čistoća

Da biste spriječili prekomjerno habanje, održavajte cilindre čistim, bez nečistoća i metalnih čestica.

5. Skladištenje

Skladištiti na suhom mjestu bez prašine, u dobro prozračenoj suhoj prostoriji

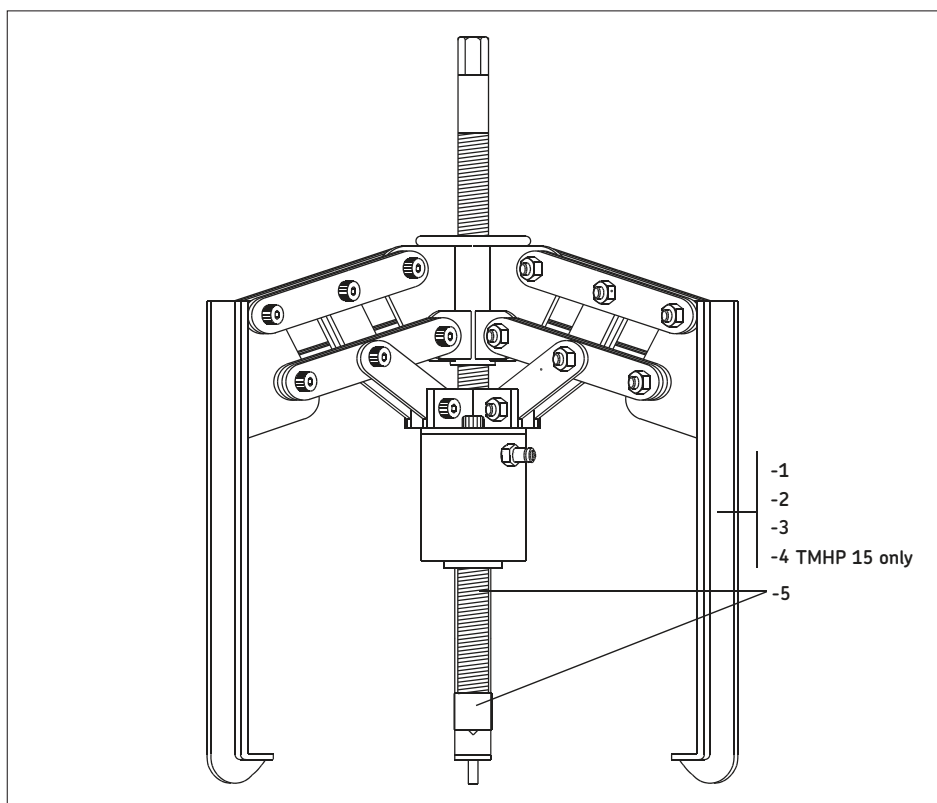
- Rok trajanja: maks. 36 mjeseca
- Relativna vlažnost: < 75 %
- Temperatura skladištenja: +5 do +40 °C
- Bez izravnog kontakta sa sunčevom svjetlosti ili UV zračenjem
- Zaštititi od izvora topline i hladnoće

6. Transport

Proizvodi se transportiraju u spremniku proizvođača svim sredstvima prijevoza i na bilo koju udaljenost. Da bi se osigurala sigurnost proizvoda tijekom transporta, utovara/istovara i skladištenja proizvodi moraju biti zapakirani u spremnike te druge elemente i materijale koji štite proizvod od oštećenja ili gubitka.

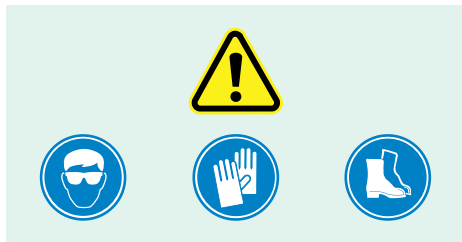
7. Rezervni dijelovi i dodatna oprema

Oznaka	Opis
TMHP 15-1	Krak izvlakača - efektivna duljina kraka 264 mm (10.4 in) (standardno)
TMHP 15-2	Krak izvlakača - efektivna duljina kraka 344 mm (14.2 in)
TMHP 15-3	Krak izvlakača - efektivna duljina kraka 439 mm (17.3 in)
TMHP 15-4	Krak izvlakača - efektivna duljina kraka 689 mm (27.1 in)
TMHP 15-5	Vreteno i vrh vodilice
TMHP 30-1	Krak izvlakača - efektivna duljina kraka 170 mm (6.7 in)
TMHP 30-2	Krak izvlakača - efektivna duljina kraka 350 mm (13.7 in)
TMHP 30-3	Krak izvlakača - efektivna duljina kraka 600 mm (23.6 in)
TMHP 30-5	Vreteno i vrh vodilice
TMHP 50-1	Krak izvlakača - efektivna duljina kraka 140 mm (5.5 in)
TMHP 50-2	Krak izvlakača - efektivna duljina kraka 320 mm (12.6 in)
TMHP 50-3	Krak izvlakača - efektivna duljina kraka 570 mm (22.4 in)
TMHP 50-5	Vreteno i vrh vodilice
TMJL 100	Hidraulička pumpa



Tartalomjegyzék

Biztonsági előírások	78
EK-Megfelelőségi Nyilatkozat.....	78
1. Leírás	79
2. Műszaki adatok.....	79
3. Kezelési útmutató	80
4. Karbantartás	80
4.1 Általános leírás	80
4.2 Olajcsere	80
4.3 Tisztítás	80
5. Tárolás	80
6. Szállítás.....	80
7. Pótalkatrészek és tartozékok.....	81



- Csak ajánlott, tiszta hidraulika olajat használjon (pl. SKF LHM 300, LHDF 900 vagy hasonló).
- Ha bizonytalan az eszköz használatával kapcsolatban, vegye fel a kapcsolatot az SKF-fel.

EK-Megfelelőségi Nyilatkozat TMHP 15/30/50

Az SKF MPT, Meidoornkade 14, 3992 AE Houten, saját nevében és felelősségére kijelenti, hogy a használati útmutatóban ismertetett termék megfelel a következő irányelv követelményeinek: GÉPEKRŐL SZÓLÓ 2006/42/EK IRÁNYELV irányelv, valamint az alábbi szabványoknak: EN-ISO 12100-1, EN-ISO 12100-2, EN-ISO 14121-1, EN-ISO 4413

Houten, Hollandia, Október 2022

Guillaume Dubois
Minőségbiztosítási és Compliance igazgató



Biztonsági előírások

Mivel az eszköz használata során fellépő nagy nyomás/erők potenciális biztonsági kockázatot jelentenek, ezért az alábbi előírások betartása kötelező:

- A berendezést csak szakképzett személyzet üzemeltetheti.
- A készülék üzemeltetése közben viseljen megfelelő munkavédelmi felszerelést, például védőszemüveget és védőkesztyűt.
- Minden esetben tartsa be a használati utasításban leírtakat.
- Használat előtt gondosan ellenőrizze a lehúzózt és a tartozékokat. Ne használja a kismértékben sérült tartozékokat sem!
- Ügyeljen arra, hogy a lehúzó teljesítménye nagyobb legyen, mint a számított legnagyobb lehúzóerő.
- Ügyeljen arra, hogy a lehúzó lábai mindig megfelelően biztosítva legyenek a munkadarab körül.
A karokat jól be kell fogatni.
- Győződjön meg arról, hogy az erő egyenletesen oszlik el a három karon.
- Mielőtt nyomás alá helyezi az eszközt, győződjön meg arról, hogy a hidraulikus rendszer levegőtmentes.
- Minden esetben használjon nyomásmérőt.
- A munkadarabot/szerszámot mindig óvja attól, hogy hirtelen nyomás hatására kiugorjon (pl. biztosítóanya használatával).
- Az eszközt soha ne használja a megengedettnél nagyobb nyomás felett.
- Viseljen védőszemüveget.
- Amikor erőt alkalmaz, a munkadarabot takarja le védőtakaróval.
- Soha ne alakítsa át az eszközt.
- Csak eredeti alkatrészeket használjon.

1. Leírás

A karok központosítását önműködően elvégző SKF hidraulikus lehúzókat kifejezetten a nagy méretű csapágyak és egyéb gépalkatrészek kiszerezésére fejlesztettük ki. Az átlagosnál nagyobb erők kifejtésének érdekében a lehúzókat hidraulikus emelővel láttuk el és SKF TMJL 100 típusú hidraulikus pumpával szállítjuk.

2. Műszaki adatok

Cikkszám	TMHP 15/260		
Karok száma	3		
Megfogás szélessége	195–386 mm (7.7–15.2 in)		
Hatásos karhossz	264 mm (10.4 in)		
Pofák hossza	37 mm (1.5 in)		
Pofák magassága	30 mm (1.2 in)		
Dugattyúelmozdulás	100 mm (3.9 in)		
Max. nyomás	80 MPa (11 600 psi)		
Max. lehúzóerő	150 kN (17 US ton)		
Tömeg (pumpa nélkül*)	31 kg (68 lb)		

Cikkszám	TMHP 30/170	TMHP 30/350	TMHP 30/600
Karok száma	3	3	3
Megfogás szélessége	290–500 mm (11.4–19.7 in)	290–500 mm (11.4–19.7 in)	290–500 mm (11.4–19.7 in)
Hatásos karhossz	170 mm (6.7 in)	350 mm (13.7 in)	600 mm (23.6 in)
Pofák hossza	30 mm (1.2 in)	30 mm (1.2 in)	30 mm (1.2 in)
Pofák magassága	35 mm (1.4 in)	35 mm (1.4 in)	35 mm (1.4 in)
Dugattyúelmozdulás	50 mm (2.0 in)	50 mm (2.0 in)	50 mm (2.0 in)
Max. nyomás	80 MPa (11 600 psi)	80 MPa (11 600 psi)	80 MPa (11 600 psi)
Max. lehúzóerő	300 kN (34 US ton)	300 kN (34 US ton)	300 kN (34 US ton)
Tömeg (pumpa nélkül*)	49 kg (108 lb)	53.5 kg (118 lb)	58 kg (128 lb)

Cikkszám	TMHP 50/140	TMHP 50/320	TMHP 50/570
Karok száma	3	3	3
Megfogás szélessége	310–506 mm (12.2–19.9 in)	310–506 mm (12.2–19.9 in)	310–506 mm (12.2–19.9 in)
Hatásos karhossz	140 mm (5.5 in)	320 mm (12.6 in)	570 mm (22.4 in)
Pofák hossza	32 mm (1.2 in)	32 mm (1.2 in)	32 mm (1.2 in)
Pofák magassága	40 mm (1.6 in)	40 mm (1.6 in)	40 mm (1.6 in)
Dugattyúelmozdulás	40 mm (1.6 in)	40 mm (1.6 in)	40 mm (1.6 in)
Max. nyomás	80 MPa (11 600 psi)	80 MPa (11 600 psi)	80 MPa (11 600 psi)
Max. lehúzóerő	500 kN (56 US ton)	500 kN (56 US ton)	500 kN (56 US ton)
Tömeg (pumpa nélkül*)	59.5 kg (131 lb)	65 kg (143 lb)	72 kg (159 lb)

Cikkszám	TMJL 100		
*Hidraulikus pumpa tömege	7 kg (15.4 lb)		

3. Kezelési útmutató

1. A fej előrenyomásával nyissa ki a csapágylehúzózt. Helyezze a lehúzózt az alkalmazásra és zárja össze a karokat a fej meghúzásával.
A lehúzó lábai biztosan álljanak a munkadarabon. A karokat jól be kell fogatni. Húzza meg az orsót manuálisan.
2. Csatlakoztassa a pumpát és kezdje meg az olaj befecskendezését.
3. A maximális üzemi nyomás 80 MPa (11 600 psi), amely megfelel a maximális lehúzóerőnek.
Soha ne lépje túl a maximális üzemi nyomást.
4. Amikor a dugattyú tengelyirányú elmozdulása eléri a maximumot (lásd a műszaki adatoknál), a nyomás gyorsan növekszik. Ekkor a dugattyút a kezdő pozícióba kell nyomni a szelep kiengedésével és az orsó elforgatásával. Ezt a folyamatot ismételje addig, amíg a munkadarabot teljesen ki nem szereli.

4. Karbantartás

4.1 Általános leírás

Óvja a lehúzózt a korróziótól. Rendszeres időközönként ellenőrizze a lehúzó alkatrészeit.

4.2 Olajcsere

Olajcsere esetén vagy karbantartás után ellenőrizze, hogy nem került-e levegő a rendszerbe. Csak ajánlott, tiszta hidraulikaolajat használjon.

4.3 Tisztítás

A túlzott kopás megelőzésének érdekében a munkahengert tartsa tisztán, távolítsa el a szennyeződéseket és a fémgorgácsot.

5. Tárolás

Száraz, pormentes, jól szellőző helyen tárolja.

- Eltarthatóság: max. 36 hónap
- Relatív páratartalom: < 75 %
- Tárolási hőmérséklet: +5 ... +40 °C
- A terméket ne tegye ki közvetlen napfénynek vagy UV sugárzásnak
- Óvja a hideg és meleg környezeti hatásoktól

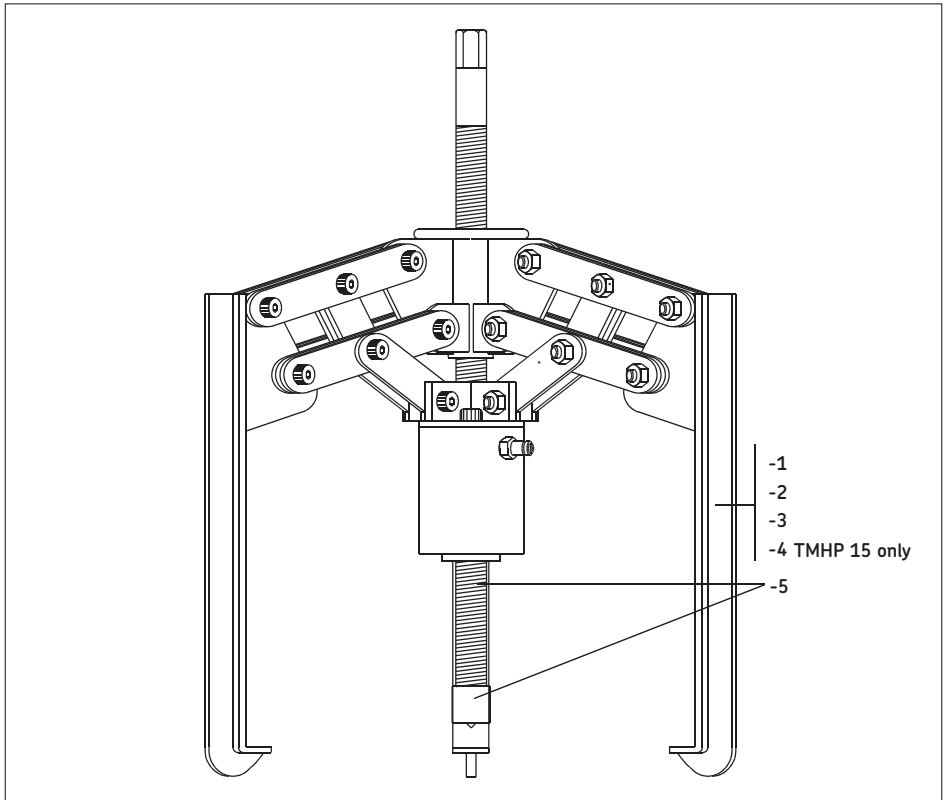
6. Szállítás

A termékek szállítása a gyártó konténerében történik, a rendeltetési helytől függően bármely szállítóeszközzel, bármilyen távolságra.

A termékeket olyan tartályokba, konténerekbe, illetve egyéb alkatrészekbe és anyagokba kell csomagolni, amelyek biztosítják, hogy a termékek a szállítás, a rakodás és a tárolás során ne sérüljenek meg és ne vesszenek el.

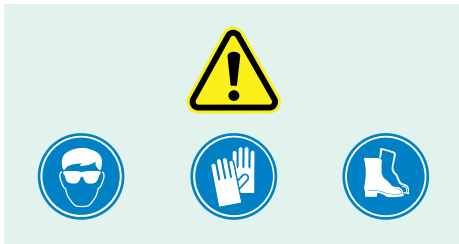
7. Pótalkatrészek és tartozékok

Cikkszám	Cikkszám
TMHP 15-1	Lehúzókar - hatásos karhossz 264 mm (10.4 in) (standard)
TMHP 15-2	Lehúzókar - hatásos karhossz 344 mm (14.2 in)
TMHP 15-3	Lehúzókar - hatásos karhossz 439 mm (17.3 in)
TMHP 15-4	Lehúzókar - hatásos karhossz 689 mm (27.1 in)
TMHP 15-5	Orsó és központosító csúcs
TMHP 30-1	Lehúzókar - hatásos karhossz 170 mm (6.7 in)
TMHP 30-2	Lehúzókar - hatásos karhossz 350 mm (13.7 in)
TMHP 30-3	Lehúzókar - hatásos karhossz 600 mm (23.6 in)
TMHP 30-5	Orsó és központosító csúcs
TMHP 50-1	Lehúzókar - hatásos karhossz 140 mm (5.5 in)
TMHP 50-2	Lehúzókar - hatásos karhossz 320 mm (12.6 in)
TMHP 50-3	Lehúzókar - hatásos karhossz 570 mm (22.4 in)
TMHP 50-5	Orsó és központosító csúcs
TMJL 100	Hidraulikus szivattyú



Turinys

Saugos rekomendacijos	83
EB atitikties deklaracija	83
1. Aprašymas	84
2. Techniniai duomenys.....	84
3. Naudojimo nurodymai	85
4. Techninė priežiūra.....	85
4.1 Bendraji dalis.....	85
4.2 Alyvos keitimas	85
4.3 Švara	85
5. Sandėliavimas.....	85
6. Gabenimas.....	85
7. Atsarginės dalys ir priedai	86



EB atitikties deklaracija TMHP 15/30/50

Mes, „SKF MPT“, Meidoornkade 14,
3992 AE Houten, Nyderlandai, prisimdami visą
atsakomybę pareiškiame, kad šioje naudojimo
instrukcijoje aprašyti gaminiai atitinka toliau
nurodytos direktyvos sąlygas:
MAŠINŲ DIREKTYVA 2006/42/EB
taip pat atitinka toliau nurodytus standartus:
EN-ISO 12100-1,
EN-ISO 12100-2,
EN-ISO 14121-1,
EN-ISO 4413

Saugos rekomendacijos

Dėl aukšto slėgio / didelės jėgos kyla galimas saugos pavojus, todėl privaloma laikytis toliau pateikiamų nurodymų:

- Įrangą turi valdyti tik išmokyti darbuotojai.
- Dirbdami su įranga, naudokite tinkamas asmenines apsaugos priemones, pvz., apsauginius akinius ir apsaugines pirštines.
- Visada laikykitės naudojimo nurodymų.
- Prieš naudodami kruopščiai patikrinkite numoviklį ir visus priedus.
Niekada nenaudokite pažeistų komponentų, net jei pažeidimas yra nedidelis.
- Įsitinkinkite, kad numoviklio jėgos parametrai viršija apskaičiuotą didžiausią traukimo jėgą.
- Pasirūpinkite, kad numoviklio kojelės tinkamai užfiksuotų ruošinį.
Kiekvienas žnyplių strypas turi būti užfiksuotas iki galo.
- Įsitinkinkite, kad jėga tolygiai paskirstoma visose trijose svirtyse.
- Prieš įjungdami slėgį įsitinkinkite, kad iš hidraulinės sistemos pašalintas visas oras.
- Visada naudokite manometrą.
- Visada užtikrinkite, kad, staiga sumažinus slėgį, ruošinys / įrankis nebūtų išsviestas (pvz., naudokite fiksavimo veržlę).
- Naudodami įrangą niekada neviršykite nurodyto aukščiausio hidraulinio slėgio.
- Dėvėkite apsauginius akinius.
- Jei ketinate dirbti su trauktuvu, uždenkite jį apsauginiu užvalkalu ar skydu.
- Niekada nemodifikuokite įrenginio.
- Naudokite tik originalias dalis.
- Naudokite tik švarią rekomenduojamą hidraulinę alyvą (SKF LHM 300, LHDF 900 arba panašią).
- Jei kyla abejonų, pavyzdžiui, dėl numoviklio naudojimo, kreipkitės į SKF.

Houten, Nyderlandai, 2022 m. Spalis

Guillaume Dubois
Kokybės ir atitikčių vadovė



1. Aprašymas

SKF savaime susicentruojantys hidrauliniai numovikliai specialiai sukurti dideliems guoliams ir kitiems komponentams nuimti. Siekiant išgauti didelę jėgą, kuri paprastai būna reikalinga šiam tikslui pasiekti, į šių numoviklių komplektą įtraukiamas hidraulinis domkratas ir SKF hidraulinis siurblys TMJL 100.

2. Techniniai duomenys

Aprašymas	TMHP 15/260		
Svirčių skaičius	3		
Užgriebimo plotis	195–386 mm (7,7–15,2 col.)		
Efektyvusis svirties ilgis	264 mm (10,4 col.)		
Žnyplių ilgis	37 mm (1,5 col.)		
Žnyplių aukštis	30 mm (1,2 col.)		
Stūmoklio poslinkis	100 mm (3,9 col.)		
Didž. slėgis	80 MPa (11 600 psi)		
Didž. jėga	150 kN (17 JAV tonų)		
Svoris (be siurblio*)	31 kg (68 lb)		

Aprašymas	TMHP 30/170	TMHP 30/350	TMHP 30/600
Svirčių skaičius	3	3	3
Užgriebimo plotis	290–500 mm (11,4–19,7 col.)	290–500 mm (11,4–19,7 col.)	290–500 mm (11,4–19,7 col.)
Efektyvusis svirties ilgis	170 mm (6,7 col.)	350 mm (13,7 col.)	600 mm (23,6 col.)
Žnyplių ilgis	30 mm (1,2 col.)	30 mm (1,2 col.)	30 mm (1,2 col.)
Žnyplių aukštis	35 mm (1,4 col.)	35 mm (1,4 col.)	35 mm (1,4 col.)
Stūmoklio poslinkis	50 mm (2,0 col.)	50 mm (2,0 col.)	50 mm (2,0 col.)
Didž. slėgis	80 MPa (11 600 psi)	80 MPa (11 600 psi)	80 MPa (11 600 psi)
Didž. jėga	300 kN (34 JAV tonas)	300 kN (34 JAV tonas)	300 kN (34 JAV tonas)
Svoris (be siurblio*)	49 kg (108 lb)	53.5 kg (118 lb)	58 kg (128 lb)

Aprašymas	TMHP 50/140	TMHP 50/320	TMHP 50/570
Svirčių skaičius	3	3	3
Užgriebimo plotis	310–506 mm (12,2–19,9 col.)	310–506 mm (12,2–19,9 col.)	310–506 mm (12,2–19,9 col.)
Efektyvusis svirties ilgis	140 mm (5,5 col.)	320 mm (12,6 col.)	570 mm (22,4 col.)
Žnyplių ilgis	32 mm (1,2 col.)	32 mm (1,2 col.)	32 mm (1,2 col.)
Žnyplių aukštis	40 mm (1,6 col.)	40 mm (1,6 col.)	40 mm (1,6 col.)
Stūmoklio poslinkis	40 mm (1,6 col.)	40 mm (1,6 col.)	40 mm (1,6 col.)
Didž. slėgis	80 MPa (11 600 psi)	80 MPa (11 600 psi)	80 MPa (11 600 psi)
Didž. jėga	500 kN (56 JAV tonas)	500 kN (56 JAV tonas)	500 kN (56 JAV tonas)
Svoris (be siurblio*)	59.5 kg (131 lb)	65 kg (143 lb)	72 kg (159 lb)

Aprašymas	TMJL 100		
*Hidraulinio siurblio svoris	7 kg (15.4 lb)		

3. Naudojimo nurodymai

1. Atidarykite numoviklį stumdami ašies galą pirmyn. Uždėkite numoviklį ant prietaiso ir patraukdami už ašies galo uždarykite griebtuvą. Įsitikinkite, kad numoviklio kojelės gerai užfiksavo ruošinį, žnyplės turi būti iki galo užsikabinusios. Rankiniu būdu priveržkite veleną.
2. Prijunkite siurbį ir pradėkite įsvirkšti alyvą.
3. Didžiausias darbinis slėgis yra 80 MPa (11 600 psi), tai atitinka didžiausią traukimo jėgą.
Niekada neviršykite didžiausio darbinio slėgio.
4. Pasiekus didžiausią ašinį stūmoklio poslinkį (žr. techninius duomenis), slėgis ims greitai didėti. Tada stūmoklį reikia įspausti į pradinę padėtį atidarant išleidimo vožtuvą ir pasukant veleną.
Kartokite šį darbinį ciklą, kol ruošinys bus visiškai nuimtas.

4. Techninė priežiūra

4.1 Bendroji dalis

Saugokite numoviklį nuo korozijos. Reguliariais laiko intervalais tikrinkite visus numoviklio komponentus.

4.2 Alyvos keitimas

Pakeitę alyvą arba baigę techninės priežiūros darbus pasirūpinkite, kad sistemoje neliktų oro.
Naudokite tik švrią rekomenduojamą hidraulinę alyvą.

4.3 Švara

Saugokite cilindrą nuo nešvarumų ir metalo dalelių, kurios gali paspartinti dėvėjimąsi.

5. Sandėliavimas

Sandėliuoti sausoje ir nedulkėtoje vietoje, gerai vėdinamoje patalpoje

- Tinkamumas naudoti: maks. 36 mėn.
- Santykinė drėgmė: < 75 %
- Sandėliavimo temperatūra: nuo +5 °C iki +40 °C
- Nėra tiesioginių saulės ar UV spindulių
- Apsaugotas nuo šalia esančių karščio arba šalčio šaltinių

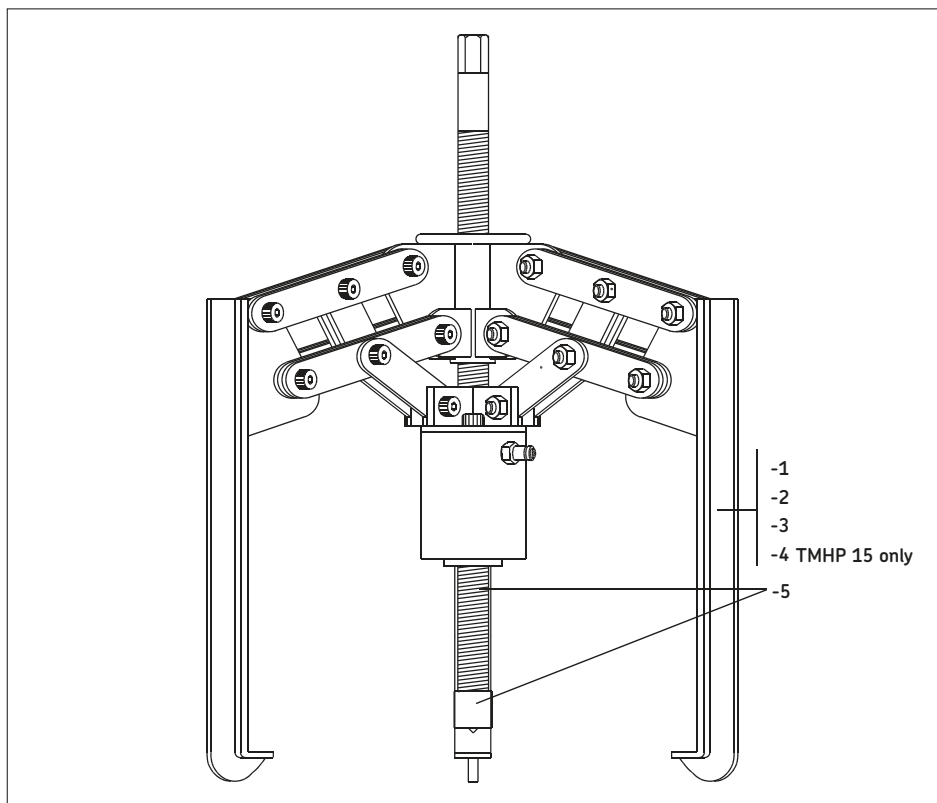
6. Gabenimas

Produktai yra gabunami gamintojo pateikiamuose konteineriuose visomis transporto priemonėmis ir bet kokiais atstumais.

Produktas turi būti laikomas supakuotas konteineriuose, talpose, kitose priemonėse ir medžiagose, saugančiose produktą nuo sugadinimo ir praradimo, kad būtų užtikrintas saugumas gabenimo, perkrovimo, perkėlimo ir sandėliavimo metu.

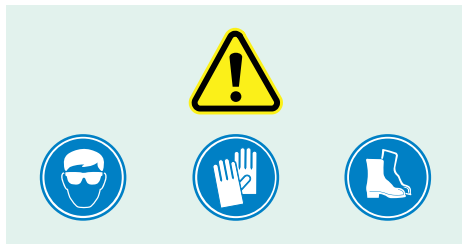
7. Atsarginės dalys ir priedai

Pavadinimas	Aprašymas
TMHP 15-1	Numoviklio svirtis – efektyvusis svirties ilgis 264 mm (10,4 col.) (standartinis)
TMHP 15-2	Numoviklio svirtis – efektyvusis svirties ilgis 344 mm (14,2 col.)
TMHP 15-3	Numoviklio svirtis – efektyvusis svirties ilgis 439 mm (17,3 col.)
TMHP 15-4	Numoviklio svirtis – efektyvusis svirties ilgis 689 mm (27,1 col.)
TMHP 15-5	Velenas su centriniu antgaliu
TMHP 30-1	Numoviklio svirtis – efektyvusis svirties ilgis 170 mm (6,7 col.)
TMHP 30-2	Numoviklio svirtis – efektyvusis svirties ilgis 350 mm (13,7 col.)
TMHP 30-3	Numoviklio svirtis – efektyvusis svirties ilgis 600 mm (23,6 col.)
TMHP 30-5	Velenas su centriniu antgaliu
TMHP 50-1	Numoviklio svirtis – efektyvusis svirties ilgis 140 mm (5,5 col.)
TMHP 50-2	Numoviklio svirtis – efektyvusis svirties ilgis 320 mm (12,6 col.)
TMHP 50-3	Numoviklio svirtis – efektyvusis svirties ilgis 570 mm (22,4 col.)
TMHP 50-5	Velenas su centriniu antgaliu
TMJL 100	Hidraulinis siurblys



Saturs

Drošības ieteikumi.....	88
EK atbilstības deklarācija.....	88
1. Apraksts	89
2. Tehniskie dati	89
3. Eksploatācijas instrukcijas.....	90
4. Tehniskā apkope	90
4.1 Vispārīgi	90
4.2 Eļļas maiņa.....	90
4.3 Tīrība	90
5. Uzglabāšana	90
6. Transportēšana.....	90
7. Rezerves daļas un aksesuāri	91



EK atbilstības deklarācija TMHP 15/30/50

Ar šo mēs, „SKF MPT”, adrese: Meidoornkade 14, 3992 AE Houten, Nīderlande, apliecinām, ka šajā lietošanas instrukcijā aprakstītie izstrādājumi atbilst šīs direktīvas prasībām:

MAŠĪNU DIREKTĪVA 2006/42/EK

kā arī tie atbilst šādiem standartiem:

EN-ISO 12100-1,

EN-ISO 12100-2,

EN-ISO 14121-1,

EN-ISO 4413

Drošības ieteikumi

Tā kā augsts spiediens/spēki rada potenciālu drošības risku, ir jāņem vērā turpmākie norādījumi.

- Ar iekārtu drīkst strādāt tikai apmācīts personāls.
- Aprīkojuma ekspluatācijas laikā valkājiet piemērotu individuālo aizsargaprīkojumu, piemēram, acu aizsardzības līdzekļus un aizsargcimdus.
- Vienmēr ievērojiet ekspluatācijas instrukcijas.
- Pirms lietošanas rūpīgi pārbaudiet novilcēju un visus piederumus.
Nekad neizmantojiet pat nedaudz bojātus komponentus.
- Pārlicinieties, ka novilkšanas spēks pārsniedz aprēķināto maksimālo novilkšanas spēku.
- Pārlicinieties, ka novilkšanas kājas būtu pareizi nostiprinātas ap apstrādājamo priekšmetu.
Katrai skavai jābūt pilnībā nofiksētai.
- Pārlicinieties, ka spēks ir vienādi sadalīts visās trīs rokās.
- Pirms iekārtas nodošanas zem spiediena pārlicinieties, ka no hidrauliskās sistēmas ir izvadīts viss gaiss.
- Vienmēr izmantojiet manometru.
- Vienmēr nepieļaujiet sagataves/rīka izvērzišanu pēkšņas spiediena izlaišanas gadījumā (piem., izmantojot aiztures uzgriezni).
- Nekad neizmantojiet aprīkojumu, pārsniedzot norādīto maksimālo spiedienu.
- Izmantojiet aizsargbrilles.
- Pieliekot spēku, pārklājiet darbu ar aizsargpārklājumu vai vairogu.
- Nekad nepārveidojiet ierīci.
- Izmantojiet tikai oriģinālās detaļas.
- Izmantojiet tikai tīras ieteiktās hidrauliskās eļļas (piemēram, SKF LHM 300, LHDF 900 vai tamlīdzīgas).
- Ja jums rodas neskaidrības par novilcēja lietošanu, sazinieties ar SKF.

Houten, Nīderlande, 2022. gada oktobris

Guillaume Dubois
Kvalitātes un atbilstības menedžere



1. Apraksts

SKF pašcentrējošie hidrauliskie novilcēji ir īpaši izstrādāti lielu gultņu un citu komponentu novilkšanai. Lai sasniegtu lielus spēku, kas parasti nepieciešams, šie novilcēji ir aprīkoti ar hidraulisko domkratu un tiek piegādāti ar SKF hidraulisko sūkni TMJL 100.

2. Tehniskie dati

Apraksts	TMHP 15/260		
Āķu skaits	3		
Satvēriena platums	195–386 mm (7,7–15,2 collas)		
Efektīvais āķu garums	264 mm (10,4 collas)		
Skavas garums	37 mm (1,5 collas)		
Skavas augstums	30 mm (1,2 collas)		
Virzuļa pārvietojums	100 mm (3,9 collas)		
Maksimālais spiediens	80 MPa (11 600 psi)		
Maksimālais spēks	150 kN (17 ASV tonnas)		
Svars (bez sūkņa*)	31 kg (68 mārciņas)		

Apraksts	TMHP 30/170	TMHP 30/350	TMHP 30/600
Āķu skaits	3	3	3
Satvēriena platums	290–500 mm (11,4–19,7 collas)	290–500 mm (11,4–19,7 collas)	290–500 mm (11,4–19,7 collas)
Efektīvais āķu garums	170 mm (6,7 collas)	350 mm (13,7 in)	600 mm (23,6 collas)
Skavas garums	30 mm (1,2 collas)	30 mm (1,2 collas)	30 mm (1,2 collas)
Skavas augstums	35 mm (1,4 collas)	35 mm (1,4 collas)	35 mm (1,4 collas)
Virzuļa pārvietošanās	50 mm (2,0 collas)	50 mm (2,0 collas)	50 mm (2,0 collas)
Maksimālais spiediens	80 MPa (11 600 psi)	80 MPa (11 600 psi)	80 MPa (11 600 psi)
Maksimālais spēks	300 kN (34 ASV tonnas)	300 kN (34 ASV tonnas)	300 kN (34 ASV tonnas)
Svars (bez sūkņa*)	49 kg (108 mārciņas)	53,5 kg (118 mārciņas)	58 kg (128 mārciņas)

Apraksts	TMHP 50/140	TMHP 50/320	TMHP 50/570
Āķu skaits	3	3	3
Satvēriena platums	310–506 mm (12,2–19,9 collas)	310–506 mm (12,2–19,9 collas)	310–506 mm (12,2–19,9 collas)
Efektīvais āķu garums	140 mm (5,5 collas)	320 mm (12,6 collas)	570 mm (22,4 collas)
Skavas garums	32 mm (1,2 collas)	32 mm (1,2 collas)	32 mm (1,2 collas)
Skavas augstums	40 mm (1,6 collas)	40 mm (1,6 collas)	40 mm (1,6 collas)
Virzuļa pārvietošanās	40 mm (1,6 collas)	40 mm (1,6 collas)	40 mm (1,6 collas)
Maksimālais spiediens	80 MPa (11 600 psi)	80 MPa (11 600 psi)	80 MPa (11 600 psi)
Maksimālais spēks	500 kN (56 ASV tonnas)	500 kN (56 ASV tonnas)	500 kN (56 ASV tonnas)
Svars (bez sūkņa*)	59,5 kg (131 mārciņas)	65 kg (143 mārciņas)	72 kg (159 mārciņas)

Apraksts	TMJL 100		
*Hidrauliskā sūkņa svars	7 kg (15,4 mārciņas)		

3. Eksploatācijas instrukcijas

1. Atveriet novilcēju, virzot priekšējo daļu uz priekšu. Novietojiet novilcēju uz aplikācijas un cieši satveriet, pavelkot uzgali. Nodrošiniet, lai novilkšanas kājas labi satvertu apstrādājamo priekšmetu, skavām jābūt pilnībā nofiksētām. Manuāli pievelciet vārpstu.
2. Pievienojiet sūkni un sāciet iesmidzināt eļļu.
3. Maksimālais darba spiediens ir 80 MPa (11 600 psi), kas atbilst maksimālajam novilkšanas spēkam. Nekad nepārsniedziet maksimālo darba spiedienu.
4. Kad tiek sasniegts maksimālais virzuļa aksiālais pārvietojums (skatīt tehniskos datus), spiediens strauji palielināsies. Pēc tam virzulis jānospiež sākotnējā stāvoklī, atverot atbrīvošanas vārstu un pagriežot vārpstu. Atkārtojiet darba ciklu, līdz sagatave ir pilnībā demontēta.

4. Tehniskā apkope

4.1 Vispārīgi

Aizsargājiet novilcēju pret koroziju. Regulāri pārbaudiet visus novilcēja komponentus.

4.2 Eļļas maiņa

Eļļas maiņas laikā vai pēc apkopes veikšanas pārliecinieties, ka sistēmā nav neizvadīta gaiss. Izmantojiet tikai tīras rekomendētās hidrauliskās eļļas.

4.3 Tīrība

Uzturiet cilindru tīru no netīrumiem un metāla daļiņām, lai novērstu pārmērīgu nolietošanu

5. Uzglabāšana

Sausā vietā bez putekļiem, uzglabāšana labi vēdināmā, sausā telpā

- Derīguma termiņš: maks. 36 mēneši
- Relatīvais mitrums < 75 %
- Uzglabāšanas temperatūra: +5 ... +40 °C
- Neatstāt tiešu saules staru vai UV starojuma ietekmē
- Sargāt no karstuma vai aukstuma avotiem

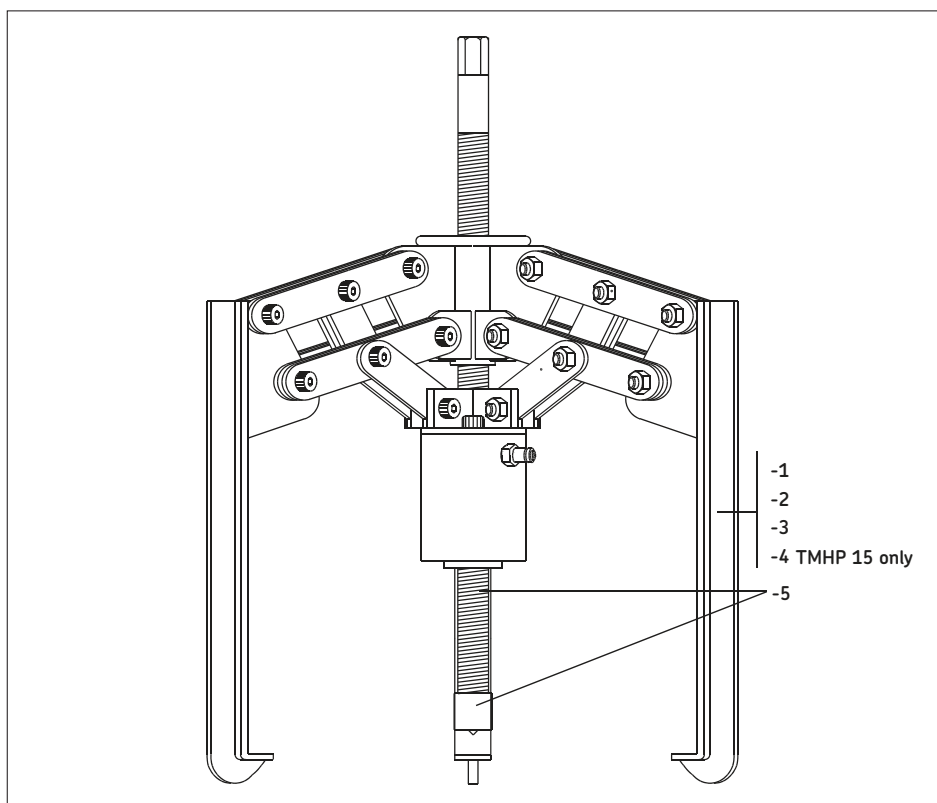
6. Transportēšana

Produktu pārvadāšana tiek veikta ražotāja konteinerā ar visa veida transporta līdzekļiem jebkurā attālumā.

Lai nodrošinātu to drošību transportēšanas, iekraušanas-izkraušanas un uzglabāšanas laikā, produkti jāiepako konteineros vai cita veida tvertnēs, kas aizsargā produktu no bojājumiem un zudumiem.

7. Rezerves daļas un aksesuāri

Apzīmējums	Apraksts
TMHP 15-1	Novilkšanas svira — efektīvais āķu garums 264 mm (10,4 collas) (standarta)
TMHP 15-2	Novilkšanas svira — efektīvais āķu garums 344 mm (14,2 collas)
TMHP 15-3	Novilkšanas svira — efektīvais āķu garums 439 mm (17,3 collas)
TMHP 15-4	Novilkšanas svira — efektīvais āķu garums 689 mm (27,1 collas)
TMHP 15-5	Vārpsta un centrālais uzgalis
TMHP 30-1	Novilkšanas svira — efektīvais āķu garums 170 mm (6,7 collas)
TMHP 30-2	Novilkšanas svira — efektīvais āķu garums 350 mm (13,7 collas)
TMHP 30-3	Novilkšanas svira — efektīvais āķu garums 600 mm (23,6 collas)
TMHP 30-5	Vārpsta un centrālais uzgalis
TMHP 50-1	Novilkšanas svira — efektīvais āķu garums 140 mm (5,5 collas)
TMHP 50-2	Novilkšanas svira — efektīvais āķu garums 320 mm (12,6 collas)
TMHP 50-3	Novilkšanas svira — efektīvais āķu garums 570 mm (22,4 collas)
TMHP 50-5	Vārpsta un centrālais uzgalis
TMJL 100	Hidrauliskais sūknis



Inhoudsopgave

Veiligheidsaanbevelingen.....	93
EG-conformiteitsverklaring.....	93
1. Beschrijving.....	94
2. Technische gegevens.....	94
3. Instructies voor gebruik	95
4. Onderhoud.....	95
4.1 Algemeen.....	95
4.2 Olie vervangen.....	95
4.3 Reinheid.....	95
5. Opslag	95
6. Transport	95
7. Reserveonderdelen en accessoires	96



EG-conformiteitsverklaring TMHP 15/30/50

SKF MPT, Meidoornkade 14, 3992 AE Houten, Nederland, verklaart hierbij onze verantwoordelijkheid dat de in deze gebruiksaanwijzing beschreven producten voldoen aan de voorwaarden van de volgende richtlijn(en): MACHINERICHTLIJN 2006/42/EG en in overeenstemming zijn met de volgende normen:

EN-ISO 12100-1,
EN-ISO 12100-2,
EN-ISO 14121-1,
EN-ISO 4413

Houten, Nederland, Oktober 2022

Guillaume Dubois
Manager Quality and Compliance



Veiligheidsaanbevelingen

Aangezien hoge druk/krachten een potentieel veiligheidsrisico vormen, moeten de volgende instructies in acht worden genomen:

- De apparatuur mag alleen worden bediend door getraind personeel.
- Draag de juiste persoonlijke beschermingsmiddelen wanneer u de apparatuur bedient, zoals oogbescherming en beschermende handschoenen.
- Volg altijd de instructies voor gebruik op.
- Controleer de trekker en alle accessoires zorgvuldig voor gebruik. Gebruik nooit (licht) beschadigde onderdelen.
- Zorg ervoor dat de kracht van de trekker hoger is dan de berekende maximale uittrekkraft.
- Controleer of de trekkerarmen goed rond het werkstuk vast zitten. Elke klauw moet volledig aangrijpen.
- Zorg ervoor dat de kracht in alle drie de armen gelijk verdeeld is.
- Zorg ervoor dat alle lucht uit het hydraulisch systeem is, voordat u de apparatuur onder druk zet.
- Gebruik altijd een manometer.
- Voorkomen dat het werkstuk/gereedschap met kracht onverwacht wegschiet wanneer de druk plotseling wordt vrijgegeven (bijv. door het gebruik van een borgmoer).
- Gebruik de apparatuur nooit boven de opgegeven maximale druk.
- Gebruik een veiligheidsbril.
- Bedek het werk met een beschermdeken of afscherming terwijl er kracht wordt uitgeoefend.
- Modificeer de eenheid nooit.
- Gebruik alleen originele onderdelen.
- Gebruik alleen zuivere, aanbevolen hydraulische olie (bijv. SKF LHM 300, LHDF 900 of vergelijkbaar).
- Neem contact op met SKF als u onzeker bent over het gebruik van de trekker.

1. Beschrijving

De SKF zelfcenterende hydraulische trekkers zijn speciaal ontworpen voor het verwijderen van grote lagers en andere componenten.

Om de hoge krachten te bereiken die daarvoor nodig zijn, zijn deze trekkers uitgerust met een hydraulische krik en worden ze geleverd met hydraulische SKF pomp TMJL 100.

2. Technische gegevens

Beschrijving	TMHP 15/260		
Aantal armen	3		
Breedte van de greep	195–386 mm (7.7–15.2 inch)		
Effectieve armlengte	264 mm (10.4 in)		
Klauw lengte	37 mm (1.5 in)		
Klauw hoogte	30 mm (1.2 in)		
Zuigerverplaatsing	100 mm (3.9 in)		
Max. druk	80 MPa (11,600 psi.)		
Max. kracht	150 kN (17 US ton)		
Gewicht (zonder pomp*)	31 kg (68 lb)		

Beschrijving	TMHP 30/170	TMHP 30/350	TMHP 30/600
Aantal armen	3	3	3
Breedte van de greep	290–500 mm (11.4–19.7 in)	290–500 mm (11.4–19.7 in)	290–500 mm (11.4–19.7 in)
Effectieve armlengte	170 mm (6.7 in)	350 mm (13.7 in)	600 mm (23.6 in)
Klauw lengte	30 mm (1.2 in)	30 mm (1.2 in)	30 mm (1.2 in)
Klauw hoogte	35 mm (1.4 in)	35 mm (1.4 in)	35 mm (1.4 in)
Zuigerverplaatsing	50 mm (2.0 in)	50 mm (2.0 in)	50 mm (2.0 in)
Max. druk	80 MPa (11,600 psi.)	80 MPa (11,600 psi.)	80 MPa (11,600 psi.)
Max. kracht	300 kN (34 US ton)	300 kN (34 US ton)	300 kN (34 US ton)
Gewicht (zonder pomp*)	49 kg (108 lb)	53.5 kg (118 lb)	58 kg (128 lb)

Beschrijving	TMHP 50/140	TMHP 50/320	TMHP 50/570
Aantal armen	3	3	3
Breedte van de greep	310–506 mm (12.2–19.9 in)	310–506 mm (12.2–19.9 in)	310–506 mm (12.2–19.9 in)
Effectieve armlengte	140 mm (5.5 in)	320 mm (12.6 in)	570 mm (22.4 in)
Klauw lengte	32 mm (1.2 in)	32 mm (1.2 in)	32 mm (1.2 in)
Klauw hoogte	40 mm (1.6 in)	40 mm (1.6 in)	40 mm (1.6 in)
Zuigerverplaatsing	40 mm (1.6 in)	40 mm (1.6 in)	40 mm (1.6 in)
Max. druk	80 MPa (11,600 psi.)	80 MPa (11,600 psi.)	80 MPa (11,600 psi.)
Max. kracht	500 kN (56 US ton)	500 kN (56 US ton)	500 kN (56 US ton)
Gewicht (zonder pomp*)	59.5 kg (131 lb)	65 kg (143 lb)	72 kg (159 lb)

Beschrijving	TMJL 100		
*Gewicht hydraulische pomp	7 kg (15.4 lb)		

3. Instructies voor gebruik

1. Open de trekker door de bedieningsring naar voren te duwen. Plaats de trekker op de toepassing en sluit de armen door de bedieningsring naar achteren te trekken. Zorg ervoor dat de trekkerarmen een goede grip op het werkstuk hebben; de klauwen moeten volledig aangrijpen. Draai de spil handmatig vast.
2. Sluit de pomp aan en begin met het inspuiten van olie.
3. De maximale werkdruk is 80 MPa (11,600 psi), wat overeenkomt met de maximale uittrekkkrachten. Overschrijd nooit de maximale werkdruk.
4. Wanneer de maximale axiale zuigerverplaatsing (zie technische gegevens) is bereikt, zal de druk snel toenemen. De zuiger moet vervolgens in zijn uitgangspositie worden gedrukt door de ontluuchtingsklep te openen en de spil te draaien.
Herhaal de werkcyclus tot het werkstuk volledig is gedemonteerd.

4. Onderhoud

4.1 Algemeen

Bescherm de trekker tegen corrosie. Inspecteer alle onderdelen van de trekker regelmatig.

4.2 Olie vervangen

Zorg dat er bij het vervangen van de olie of na een onderhoudsbeurt geen lucht in het systeem zit. Gebruik alleen zuivere, aanbevolen hydraulische olie.

4.3 Reinheid

Houd de cilinder vrij van vuil en metaaldeeltjes om overmatige slijtage te voorkomen.

5. Opslag

Droge plaats zonder stof, opslag in een goed geventileerde droge ruimte

- Houdbaarheid: max. 36 maanden
- Relatieve luchtvochtigheid: < 75%
- Opslagtemperatuur: +5 ... +40°C
- Geen direct zonlicht of UV-straling
- Bescherm tegen nabijgelegen warmte- of koudebronnen

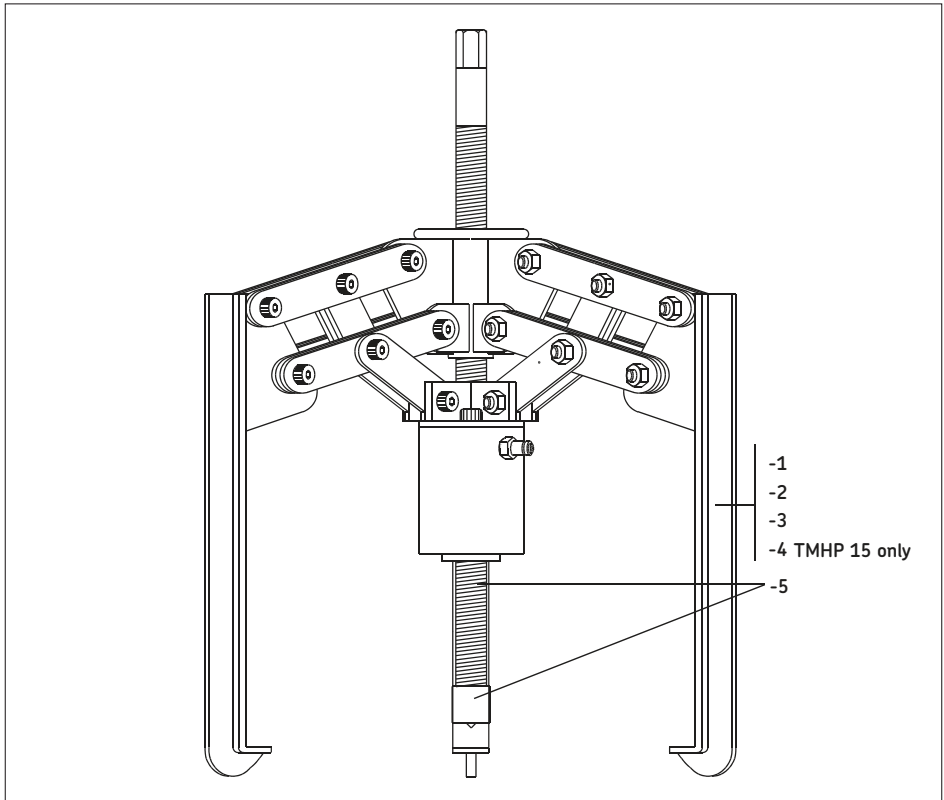
6. Transport

Het transport van producten moet gebeuren in de container van de fabrikant en dit geldt voor alle transportmiddelen en over elke afstand.

De producten moeten worden verpakt in houders, containers en andere onderdelen en materialen die het product beschermen tegen beschadiging en verlies, zodat hun veiligheid tijdens transport, overladen en opslag gegarandeerd is.

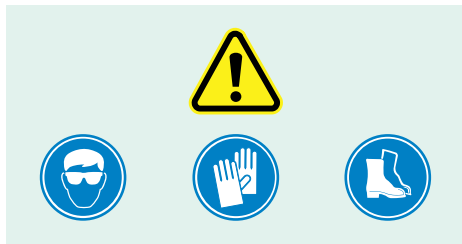
7. Reserveonderdelen en accessoires

Aanduiding	Beschrijving
TMHP 15-1	Trekkerarm - effectieve armlengte 264 mm (10.4 in) (standaard)
TMHP 15-2	Trekkerarm - effectieve armlengte 344 mm (14.2 in)
TMHP 15-3	Trekkerarm - effectieve armlengte 439 mm (17.3 in)
TMHP 15-4	Trekkerarm - effectieve armlengte 689 mm (27.1 in)
TMHP 15-5	Spil en centrale stift
TMHP 30-1	Trekkerarm - effectieve armlengte 170 mm (6.7 in)
TMHP 30-2	Trekkerarm - effectieve armlengte 350 mm (13.7 in)
TMHP 30-3	Trekkerarm - effectieve armlengte 600 mm (23.6 in)
TMHP 30-5	Spil en centrale stift
TMHP 50-1	Trekkerarm - effectieve armlengte 140 mm (5.5 in)
TMHP 50-2	Trekkerarm - effectieve armlengte 320 mm (12.6 in)
TMHP 50-3	Trekkerarm - effectieve armlengte 570 mm (22.4 in)
TMHP 50-5	Spil en centrale stift
TMJL 100	Hydraulische pomp



Innhold

Sikkerhetsanbefalinger.....	98
EF-konformitetserklæring	98
1. Beskrivelse	99
2. Teknisk informasjon	99
3. Bruksanvisning	100
4. Vedlikehold	100
4.1 Generelt	100
4.2 Skifte oljen.....	100
4.3 Renhold	100
5. Lagring	100
6. Transport	100
7. Reservedeler og ekstrautstyr	101



EF-konformitetserklæring TMHP 15/30/50

Vi, SKF MPT, Meidoornkade 14, 3992 AE Houten, Nederland, erklærer med dette at produktene som er beskrevet i disse brukerinstruksjonene, er i samsvar med vilkårene i følgende direktiv: MASKINDIREKTIV 2006/42/EF og er i samsvar med følgende standarder: EN-ISO 12100-1, EN-ISO 12100-2, EN-ISO 14121-1, EN-ISO 4413

Sikkerhetsanbefalinger

Siden høye trykk / høy kraft fortsatt er en potensiell sikkerhetsrisiko, må følgende instruksjoner overholdes:

- Utstyret skal bare brukes av personer som har fått opplæring.
- Bruk egnet verneutstyr, som vernebriller og hansker, når du bruker utstyret.
- Følg alltid bruksanvisningen.
- Kontroller avtrekkeren og alt tilbehør grundig før bruk.
Komponenter som viser tegn på skader, skal aldri brukes.
- Kontroller at avtrekkerens kapasitet overstiger den beregnede maksimale avtrekkskraften.
- Sørg for at avtrekkerens bein er sikret rundt arbeidsstykket.
Alle klørne må være festet.
- Sørg for at kraften fordeles likt på de tre armene.
- Sørg for at all luft er fjernet fra hydraulikksystemet før utstyret trykkes.
- Bruk alltid en trykkmåler.
- Sørg alltid for at arbeidsstykket/verktøyet ikke kan skytes ut hvis trykket plutselig forsvinner (for eksempel ved hjelp av en låsemutter).
- Utstyret må ikke brukes hvis trykket overstiger de oppgitte maksimumsgrensene.
- Bruk vernebriller.
- Dekk arbeidet med et beskyttende teppe eller skjold før du påfører kraft.
- Enheten må ikke modifiseres.
- Bruk bare originale deler.
- Bruk ren, anbefalt hydraulikkolje (for eksempel SKF LHM 300, LHDF 900 eller lignende).
- Hvis du er usikker på hvordan avtrekkeren skal brukes, må du kontakte SKF.

Houten, Nederland, Oktober 2022

Guillaume Dubois
Manager Quality and Compliance



1. Beskrivelse

SKFs selvcentrerende hydrauliske avtrekkere er spesialutviklet for å trekke av store lagre og andre komponenter. For å oppnå den høye kraften som vanligvis trengs, er disse avtrekkerne utstyrt med en hydraulisk jekk og en hydraulisk pumpe, TMJL 100, fra SKF.

2. Teknisk informasjon

Beskrivelse	TMHP 15/260		
Antall armer	3		
Gripebredde	195–386 mm (7,7–15,2")		
Effektiv armlengde	264 mm (10,4")		
Klolengde	37 mm (1,5")		
Klohøyde	30 mm (1,2")		
Stempelforskyvning	100 mm (3,9")		
Maksimalt trykk	80 MPa (11 600 psi)		
Maksimal kraft	150 kN (17 US tonn)		
Vekt (uten pumpe*)	31 kg (68 lb)		

Beskrivelse	TMHP 30/170	TMHP 30/350	TMHP 30/600
Antall armer	3	3	3
Gripebredde	290–500 mm (11,4–19,7")	290–500 mm (11,4–19,7")	290–500 mm (11,4–19,7")
Effektiv armlengde	170 mm (6,7")	350 mm (13,7")	600 mm (23,6")
Klolengde	30 mm (1,2")	30 mm (1,2")	30 mm (1,2")
Klohøyde	35 mm (1,4")	35 mm (1,4")	35 mm (1,4")
Stempelforskyvning	50 mm (2,0")	50 mm (2,0")	50 mm (2,0")
Maksimalt trykk	80 MPa (11 600 psi)	80 MPa (11 600 psi)	80 MPa (11 600 psi)
Maksimal kraft	300 kN (34 US tonn)	300 kN (34 US tonn)	300 kN (34 US tonn)
Vekt (uten pumpe*)	49 kg (108 lb)	53,5 kg (118 lb)	58 kg (128 lb)

Beskrivelse	TMHP 50/140	TMHP 50/320	TMHP 50/570
Antall armer	3	3	3
Gripebredde	310–506 mm (12,2–19,9")	310–506 mm (12,2–19,9")	310–506 mm (12,2–19,9")
Effektiv armlengde	140 mm (5,5")	320 mm (12,6")	570 mm (22,4")
Klolengde	32 mm (1,2")	32 mm (1,2")	32 mm (1,2")
Klohøyde	40 mm (1,6")	40 mm (1,6")	40 mm (1,6")
Stempelforskyvning	40 mm (1,6")	40 mm (1,6")	40 mm (1,6")
Maksimalt trykk	80 MPa (11 600 psi)	80 MPa (11 600 psi)	80 MPa (11 600 psi)
Maksimal kraft	500 kN (56 US tonn)	500 kN (56 US tonn)	500 kN (56 US tonn)
Vekt (uten pumpe*)	59,5 kg (131 lb)	65 kg (143 lb)	72 kg (159 lb)

Beskrivelse	TMJL 100		
*Vekten av hydraulisk pumpe	7 kg (15,4 lb)		

3. Bruksanvisning

1. Åpne avtrekkeren ved å skyve bøssingen forover. Plasser avtrekkeren på ønsket sted, og lukk grepet ved å dra i bøssingen. Sørg for at avtrekkerens bein har godt grep rundt arbeidsstykket. Klørne skal være festet. Stram spindelen manuelt.
2. Koble til pumpen, og begynn å tilføre olje.
3. Maksimalt arbeidstrykk er 80 MPa (11 600 psi), noe som tilsvarer den maksimale kraften ved trekking. Maksimalt arbeidstrykk må aldri overstiges.
4. Når maksimal aksial stempelforskyvning (se tekniske data) er oppnådd, vil trykket øke raskt. Da skal stempelet presses til opprinnelig posisjon ved å åpne utløsningsventilen og vri på spindelen. Gjenta arbeidssyklusen til arbeidsstykket er demontert.

4. Vedlikehold

4.1 Generelt

Beskytt avtrekkeren mot korrosjon. Kontroller alle komponenter i avtrekkeren regelmessig.

4.2 Skifte oljen

Ved utskiftning av olje eller etter vedlikehold må det påses at det ikke er luft i systemet. Det må kun brukes ren hydraulikkolje av anbefalt type.

4.3 Renhold

Hold sylindren fri for smuss og metallpartikler for å unngå unødig slitasje.

5. Lagring

Et tørt sted uten støv, lagring i et tørt og godt ventilert rom

- Holdbarhet: maks. 36 måneder
- Relativ fuktighet: < 75 %
- Lagringstemperatur: +5 ... +40 °C
- Må ikke utsettes for direkte sollys og UV-stråling
- Beskyttes mot nærliggende varme- eller kuldekilder

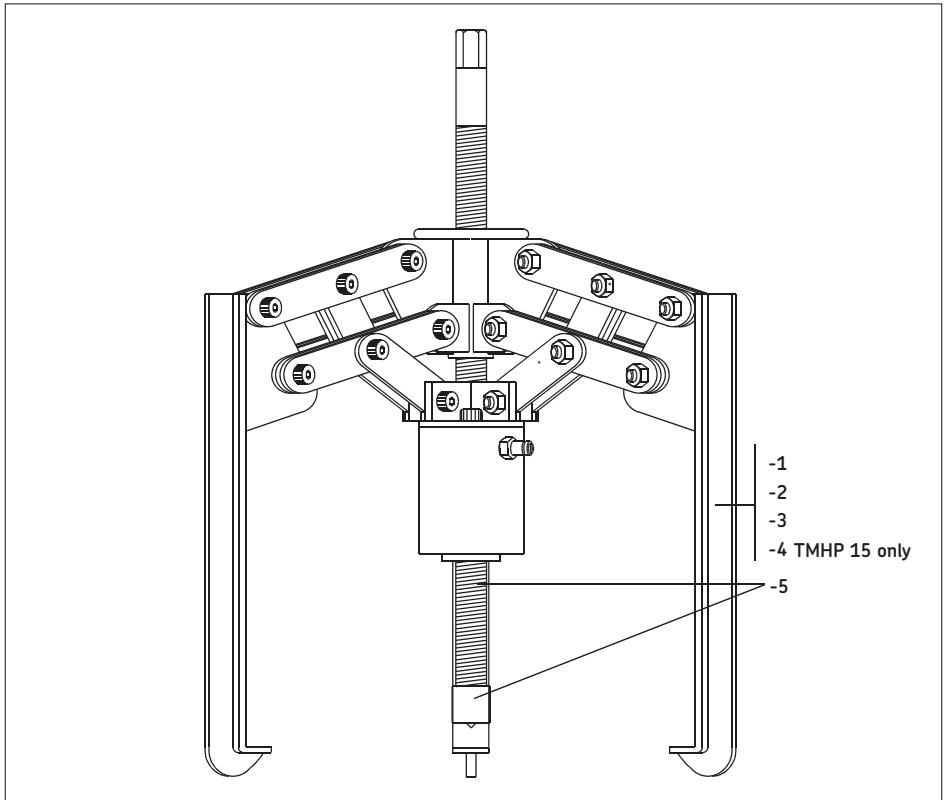
6. Transport

Transporten av produktene skjer i produsentens container med alle typer transportmidler over alle avstander.

Produktene må pakkes i containere, containere og andre komponenter og materialer som beskytter produktene mot skade og tap, for å sørge for at de er sikre under transport, omlasting, transport og lagring.

7. Reservedeler og ekstrautstyr

Betegnelsen	Beskrivelsen
TMHP 15-1	Avtrekkerarm – effektiv armlengde 264 mm (10,4") (standard)
TMHP 15-2	Avtrekkerarm – effektiv armlengde 344 mm (14,2")
TMHP 15-3	Avtrekkerarm – effektiv armlengde 439 mm (17,3")
TMHP 15-4	Avtrekkerarm – effektiv armlengde 689 mm (27,1")
TMHP 15-5	Spindel og senterspiss
TMHP 30-1	Avtrekkerarm – effektiv armlengde 170 mm (6,7")
TMHP 30-2	Avtrekkerarm – effektiv armlengde 350 mm (13,7")
TMHP 30-3	Avtrekkerarm – effektiv armlengde 600 mm (23,6")
TMHP 30-5	Spindel og senterspiss
TMHP 50-1	Avtrekkerarm – effektiv armlengde 140 mm (5,5")
TMHP 50-2	Avtrekkerarm – effektiv armlengde 320 mm (12,6")
TMHP 50-3	Avtrekkerarm – effektiv armlengde 570 mm (22,4")
TMHP 50-5	Spindel og senterspiss
TMJL 100	Hydraulisk pumpe



Spis treści

Zalecenia dotyczące bezpieczeństwa	103
Deklaracja zgodności WE	103
1. Opis	104
2. Dane techniczne.....	104
3. Instrukcja obsługi	105
4. Konserwacja	105
4.1 Informacje ogólne.....	105
4.2 Wymiana oleju	105
4.3 Czystość	105
5. Przechowywanie	105
6. Transport	105
7. Części zamienne i akcesoria.....	106



- Używaj wyłącznie czystych, zalecanych olejów hydraulicznych (SKF LHM 300, LHDF 900 lub podobnych).
- W razie jakichkolwiek wątpliwości co do prawidłowych sposobów użytkowania ściągarza kontaktuj się z firmą SKF.

Deklaracja zgodności WE TMHP 15/30/50

Zalecenia dotyczące bezpieczeństwa

Ponieważ wysokie ciśnienia / siły stanowią potencjalne zagrożenie dla bezpieczeństwa, należy wziąć pod uwagę następujące instrukcje:

- Sprzęt powinien być obsługiwany wyłącznie przez przeszkolony personel.
- Przy obsłudze urządzenia stosuj odpowiedni sprzęt ochrony osobistej, taki jak okulary ochronne i rękawice ochronne.
- Zawsze stosuj się do instrukcji obsługi.
- Sprawdź dokładnie ściągarz i wszystkie akcesoria przed użyciem.
Nigdy nie używaj nawet lekko uszkodzonych elementów.
- Upewnij się, że nominalna siła, którą może wytworzyć ściągarz, jest większa od maksymalnej obliczonej siły ściągniętej.
- Upewnij się, że ramiona ściągarza są prawidłowo zamocowane wokół demontowanego elementu.
Każda końcówka pazurkowa musi być w pełni zaciśnięta.
- Upewnij się, że siła ściągnięta równomiernie rozkłada się na wszystkie trzy ramiona.
- Upewnij się przed podawaniem ciśnienia, że całe powietrze zostało usunięte z układu hydraulicznego.
- Zawsze używaj manometru.
- Zawsze chroń demontowany element/narzędzie przed nagłym zestrzeleniem z wiatu w momencie gwałtownego spadku ciśnienia (np. używając nakrętki zabezpieczającej).
- Nigdy nie używaj sprzętu przy ciśnieniu wyższym niż dopuszczalne.
- Używaj okularów ochronnych.
- Podczas demontażu załóż na zdejmowany element i ściągarz pokrowiec ochronny albo zastosuj osłonę.
- Nigdy nie wprowadzaj zmian do konstrukcji zespołu ściągarza.
- Stosuj wyłącznie oryginalne części zamienne.

Jako spółka SKF MPT, Meidoornkade 14, 3992 AE Houten, Holandia – niniejszym oświadczamy, na naszą wyłączną odpowiedzialność że produkty będące przedmiotem tej instrukcji obsługi spełniają wymagania i są zgodne z postanowieniami następującej Dyrektywy: DYREKTYWA MASZYNOWA 2006/42/WE oraz następujących norm:
EN-ISO 12100-1,
EN-ISO 12100-2,
EN-ISO 14121-1,
EN-ISO 4413

Houten, Holandia, Październik 2022

Guillaume Dubois
Kierownik ds. Jakości i Zgodności Produktu



1. Opis

Samocentrujące ściągnacze hydrauliczne SKF są specjalnie zaprojektowane do demontażu dużych łożysk i innych elementów. W celu wytworzenia wysokiej siły ściągnącej niezbędnej w tego typu zastosowaniach ściągnacze są wyposażone w siłownik hydrauliczny i dostarczane w komplecie z pompą hydrauliczną SKF TMJL 100.

2. Dane techniczne

Opis	TMHP 15/260		
Liczba ramion	3		
Szerokość uchwytu	195–386 mm (7.7–15.2 in)		
Efektywna długość ramion	264 mm (10.4 in)		
Długość końcówki pazurkowej	37 mm (1.5 in)		
Wysokość końcówki pazurkowej	30 mm (1.2 in)		
Wysuw tłoka	100 mm (3.9 in)		
Maks. ciśnienie	80 MPa (11,600 psi)		
Maks. siła	150 kN (17 US ton)		
Masa (bez pompy*)	31 kg (68 lb)		

Opis	TMHP 30/170	TMHP 30/350	TMHP 30/600
Liczba ramion	3	3	3
Szerokość uchwytu	290–500 mm (11.4–19.7 in)	290–500 mm (11.4–19.7 in)	290–500 mm (11.4–19.7 in)
Efektywna długość ramion	170 mm (6.7 in)	350 mm (13.7 in)	600 mm (23.6 in)
Długość końcówki pazurkowej	30 mm (1.2 in)	30 mm (1.2 in)	30 mm (1.2 in)
Wysokość końcówki pazurkowej	35 mm (1.4 in)	35 mm (1.4 in)	35 mm (1.4 in)
Wysuw tłoka	50 mm (2.0 in)	50 mm (2.0 in)	50 mm (2.0 in)
Maks. ciśnienie	80 MPa (11,600 psi)	80 MPa (11,600 psi)	80 MPa (11,600 psi)
Maks. siła	300 kN (34 US ton)	300 kN (34 US ton)	300 kN (34 US ton)
Masa (bez pompy*)	49 kg (108 lb)	53.5 kg (118 lb)	58 kg (128 lb)

Opis	TMHP 50/140	TMHP 50/320	TMHP 50/570
Liczba ramion	3	3	3
Szerokość uchwytu	310–506 mm (12.2–19.9 in)	310–506 mm (12.2–19.9 in)	310–506 mm (12.2–19.9 in)
Efektywna długość ramion	140 mm (5.5 in)	320 mm (12.6 in)	570 mm (22.4 in)
Długość końcówki pazurkowej	32 mm (1.2 in)	32 mm (1.2 in)	32 mm (1.2 in)
Wysokość końcówki pazurkowej	40 mm (1.6 in)	40 mm (1.6 in)	40 mm (1.6 in)
Wysuw tłoka	40 mm (1.6 in)	40 mm (1.6 in)	40 mm (1.6 in)
Maks. ciśnienie	80 MPa (11,600 psi)	80 MPa (11,600 psi)	80 MPa (11,600 psi)
Maks. siła	500 kN (56 US ton)	500 kN (56 US ton)	500 kN (56 US ton)
Masa (bez pompy*)	59.5 kg (131 lb)	65 kg (143 lb)	72 kg (159 lb)

Opis	TMJL 100		
*Masa pompy hydraulicznej	7 kg (15.4 lb)		

3. Instrukcja obsługi

1. Otwórz ramiona ściągarza, dociskając piastę ściągarza do przodu. Załóż ściągarz na demontowany element i zaciśnij ramiona ściągarza, odciągając piastę do tyłu. Upewnij się, czy ramiona ściągarza są prawidłowo zaczepione o demontowany element, końcówki pazurkowe muszą być w pełni zaciśnięte. Ręcznie dokręć wrzeciono.
2. Podłącz pompę i zacznij podawać olej pod ciśnieniem.
3. Maksymalne ciśnienie robocze wynosi 80 MPa (11,600 psi), co odpowiada maksymalnej sile ściągającej. Nigdy nie przekraczaj maksymalnego ciśnienia roboczego.
4. W momencie, gdy tłok siłownika będzie całkowicie wysunięty (patrz: dane techniczne), nastąpi gwałtowny wzrost ciśnienia. Tłok należy wówczas cofnąć do położenia wyjściowego, otwierając zawór zwrotny i obracając wrzeciono ręcznie.
Powtarzaj opisany cykl pracy aż do całkowitego ściągnięcia demontowanego elementu.

4. Konserwacja

4.1 Informacje ogólne

Chroń ściągarz przed korozją. Regularnie sprawdzaj wszystkie elementy ściągarza.

4.2 Wymiana oleju

Podczas wymiany oleju lub po wykonaniu czynności serwisowych upewnij się, że do układu hydraulicznego nie dostało się powietrze. Używaj tylko czystych, zalecanych olejów hydraulicznych.

4.3 Czystość

Utrzymuj siłownik w stanie wolnym od brudu i cząstek metali, aby zapobiec jego nadmiernemu zużyciu.

5. Przechowywanie

Wymagane suche, niezapyłone miejsce. Przechowywać w suchym i odpowiednio wietrzonym pomieszczeniu.

- Dopuszczalny okres magazynowania: maks. 36 miesiące
- Wilgotność względna: < 75%
- Temperatura przechowywania: od +5 do +40°C
- Bez bezpośredniego nasłonecznienia bądź promieniowania UV
- Ochrona przed pobliskimi źródłami ciepła oraz chłodu

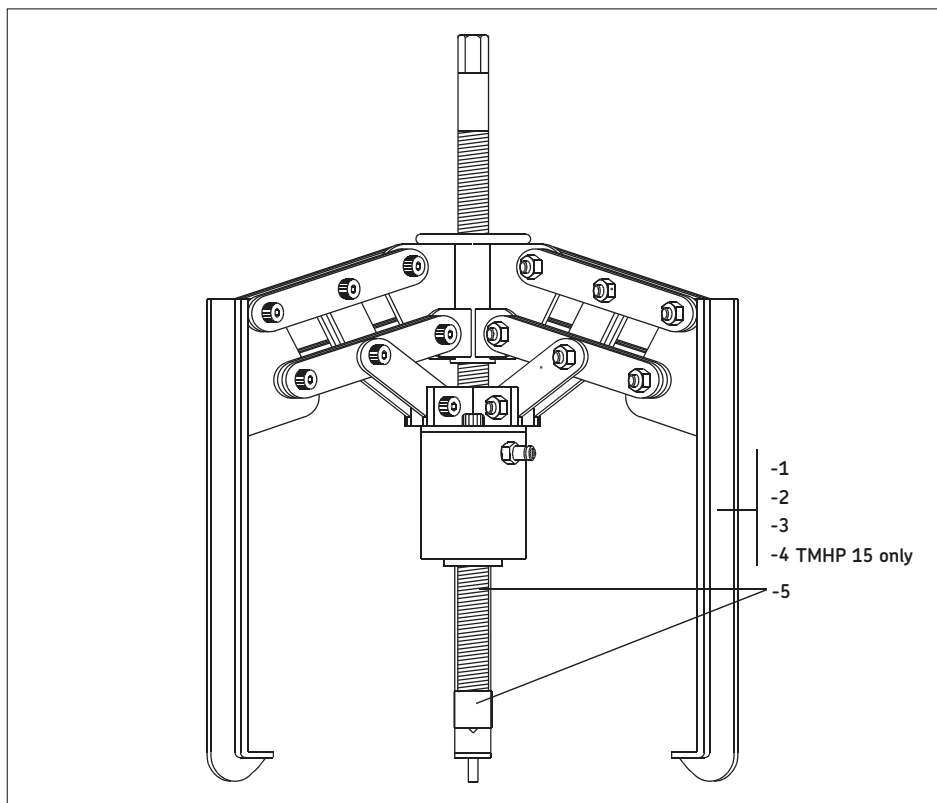
6. Transport

W pojemniku producenta produkty można przewozić wszelkimi środkami transportu, na każdym dystansie.

Produkty muszą być zapakowane w pojemniki, zbiorniki oraz inne elementy i materiały chroniące przed uszkodzeniem i utratą, żeby przewóz, przeładunek i przechowywanie odbywały się bezpiecznie.

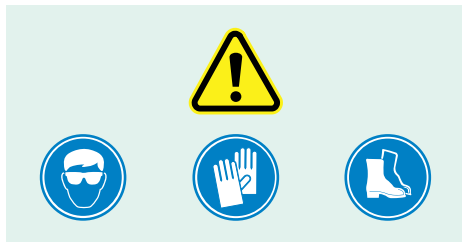
7. Części zamienne i akcesoria

Oznaczenie	Opis
TMHP 15-1	Ramię ściągacza — efektywna długość ramienia 264 mm (10.4 in) (standardowe)
TMHP 15-2	Ramię ściągacza — efektywna długość ramienia 344 mm (14.2 in)
TMHP 15-3	Ramię ściągacza — efektywna długość ramienia 439 mm (17.3 in)
TMHP 15-4	Ramię ściągacza — efektywna długość ramienia 689 mm (27.1 in)
TMHP 15-5	Wrzecziono z końcówką centrującą
TMHP 30-1	Ramię ściągacza — efektywna długość ramienia 170 mm (6.7 in)
TMHP 30-2	Ramię ściągacza — efektywna długość ramienia 350 mm (13.7 in)
TMHP 30-3	Ramię ściągacza — efektywna długość ramienia 600 mm (23.6 in)
TMHP 30-5	Wrzecziono z końcówką centrującą
TMHP 50-1	Ramię ściągacza — efektywna długość ramienia 140 mm (5.5 in)
TMHP 50-2	Ramię ściągacza — efektywna długość ramienia 320 mm (12.6 in)
TMHP 50-3	Ramię ściągacza — efektywna długość ramienia 570 mm (22.4 in)
TMHP 50-5	Wrzecziono z końcówką centrującą
TMJL 100	Pompa hydrauliczna



Cuprins

Recomandări privind siguranța.....	108
Declarația de conformitate CE	108
1. Descriere	109
2. Date tehnice	109
3. Instrucțiuni de operare.....	110
4. Mentenanță	110
4.1 Generalități.....	110
4.2 Schimbarea uleiului.....	110
4.3 Curățenia	110
5. Depozitarea	110
6. Transportul.....	110
7. Piese de schimb și accesorii	111



Declarația de conformitate CE TMHP 15/30/50

Noi, MPT SKF, Meidoornkade 14, 3992 AE Houten, Olanda, declarăm pe propria răspundere prin prezenta că produsele descrise în aceste instrucțiuni de utilizare sunt în conformitate cu condițiile următoarei Directivă (e):

DIRECTIVA INSTALAȚIILOR MECANICE 2006/42/EC și sunt în conformitate cu următoarele standarde:

EN-ISO 12100-1,
EN-ISO 12100-2,
EN-ISO 14121-1,
EN-ISO 4413

Recomandări privind siguranța

Deoarece presiunile/forțele mari constituie un potențial risc pentru siguranță, următoarele instrucțiuni trebuie luate în considerare:

- Echipamentul trebuie operat numai de personal instruit.
- Când operați echipamentul, purtați echipament de protecție personală adecvat, cum ar fi protecție pentru ochi și mănuși de protecție.
- Respectați întotdeauna instrucțiunile de operare.
- Verificați extractorul și toate accesoriile cu grijă înainte de utilizare.
Nu utilizați niciodată componente chiar și ușor deteriorate.
- Asigurați-vă că puterea nominală a extractorului depășește forța de extragere maximă calculată.
- Asigurați-vă că brațele extractorului sunt fixate adecvat în jurul piesei de lucru.
Fiecare gheară trebuie să fie cuplată complet.
- Asigurați-vă că forța este distribuită în mod egal pe toate cele trei brațe.
- Asigurați-vă că tot aerul din sistemul hidraulic a fost eliminat, înainte de a presuriza echipamentul.
- Utilizați întotdeauna un manometru.
- Asigurați-vă că întotdeauna când demontați piesa/instrumentul să nu fie aruncată datorită presiunii (de ex. prin utilizarea piuliței de fixare).
- Nu utilizați niciodată echipamentul peste presiunea maximă menționată.
- Utilizați ochelari de protecție.
- Acoperiți lucrarea cu o pătură de protecție sau un scut în timp ce se aplică forța.
- Nu modificați niciodată unitatea.
- Utilizați numai piese originale.
- Utilizați numai uleiuri hidraulice recomandate, curate (de ex. SKF LHM 300, LHDF 900 sau similare).
- Dacă aveți neclarități în legătură cu utilizarea extractorului, contactați SKF.

Houten, Olanda, Otombrie 2022

Guillaume Dubois
Director Calitate și Conformitate



1. Descriere

Extractoarele hidraulice autocentrate SKF sunt proiectate special pentru extragerea rulmenților mari și a altor componente. Pentru a obține forțele mari care sunt necesare în mod normal, aceste extractoare sunt echipate cu un cric hidraulic și sunt furnizate cu pompă hidraulică SKF TMJL 100.

2. Date tehnice

Descriere	TMHP 15/260		
Nr. de brațe	3		
Lățime de prindere	195–386 mm (7,7–15,2 in)		
Lungime efectivă a brațului	264 mm (10,4 in)		
Lungime gheară	37 mm (1,5 in)		
Înălțime gheară	30 mm (1,2 in)		
Deplasare piston	100 mm (3,9 in)		
Presiune max.	80 MPa (11.600 psi)		
Forță max.	150 kN (17 tonă scurtă (SUA))		
Greutate (fără pompă*)	31 kg (68 lb)		

Descriere	TMHP 30/170	TMHP 30/350	TMHP 30/600
Nr. de brațe	3	3	3
Lățime de prindere	290–500 mm (11,4–19,7 in)	290–500 mm (11,4–19,7 in)	290–500 mm (11,4–19,7 in)
Lungime efectivă a brațului	170 mm (6,7 in)	350 mm (13,7 in)	600 mm (23,6 in)
Lungime gheară	30 mm (1,2 in)	30 mm (1,2 in)	30 mm (1,2 in)
Înălțime gheară	35 mm (1,4 in)	35 mm (1,4 in)	35 mm (1,4 in)
Deplasare piston	50 mm (2,0 in)	50 mm (2,0 in)	50 mm (2,0 in)
Presiune max.	80 MPa (11.600 psi)	80 MPa (11.600 psi)	80 MPa (11.600 psi)
Forță max.	300 kN (34 tonă scurtă (SUA))	300 kN (34 tonă scurtă (SUA))	300 kN (34 tonă scurtă (SUA))
Greutate (fără pompă*)	49 kg (108 lb)	53.5 kg (118 lb)	58 kg (128 lb)

Descriere	TMHP 50/140	TMHP 50/320	TMHP 50/570
Nr. de brațe	3	3	3
Lățime de prindere	310–506 mm (12,2–19,9 in)	310–506 mm (12,2–19,9 in)	310–506 mm (12,2–19,9 in)
Lungime efectivă a brațului	140 mm (5,5 in)	320 mm (12,6 in)	570 mm (22,4 in)
Lungime gheară	32 mm (1,2 in)	32 mm (1,2 in)	32 mm (1,2 in)
Înălțime gheară	40 mm (1,6 in)	40 mm (1,6 in)	40 mm (1,6 in)
Deplasare piston	40 mm (1,6 in)	40 mm (1,6 in)	40 mm (1,6 in)
Presiune max.	80 MPa (11.600 psi)	80 MPa (11.600 psi)	80 MPa (11.600 psi)
Forță max.	500 kN (56 tonă scurtă (SUA))	500 kN (56 tonă scurtă (SUA))	500 kN (56 tonă scurtă (SUA))
Greutate (fără pompă*)	59.5 kg (131 lb)	65 kg (143 lb)	72 kg (159 lb)

Descriere	TMJL 100		
*Greutatea pompei hidraulice	7 kg (15.4 lb)		

3. Instrucțiuni de operare

1. Deschideți extractorul împingând butucul înainte. Așezați extractorul pe aplicație și aproape de mâner, trăgând de butuc. Asigurați-vă că brațele extractorului sunt prinse bine de piesa de lucru, ghearele trebuie să fie cuplate complet. Strângeți axul manual.
2. Conectați pompa și începeți să injectați ulei.
3. Presiunea maximă de lucru este 80 MPa (11.600 psi), care corespunde forțelor de extragere maxime.
Nu depășiți niciodată presiunea maximă de lucru.
4. Când pistonul axial este deplasat la maxim (vezi datele tehnice), presiunea va crește rapid. Pistonul trebuie apoi apăsat în poziția sa inițială prin deschiderea supapei de eliberare și rotirea axului.
Repetati ciclul de lucru până când piesa de lucru este complet demontată.

4. Mentenanță

4.1 Generalități

Protejați extractorul împotriva coroziunii. Inspectați toate componentele extractorului la intervale de timp periodice.

4.2 Schimbarea uleiului

La schimbarea uleiului sau după lucrările de întreținere, asigurați-vă că nu a rămas aer în sistem. Utilizați numai uleiuri hidraulice recomandate, curate.

4.3 Curățenia

Mențineți cilindrul curat, fără murdărie sau particule de metal, pentru a evita uzura excesivă.

5. Depozitarea

A se depozita într-un loc uscat, fără praf, într-o cameră uscată, bine ventilată

- Perioada de utilizare: max. 36 de luni
- Umiditate relativă: < 75%
- Temperatura de depozitare: +5 ... +40 °C
- A se evita lumina directă a soarelui sau radiațiile UV
- A se proteja împotriva surselor de căldură sau frig din apropiere

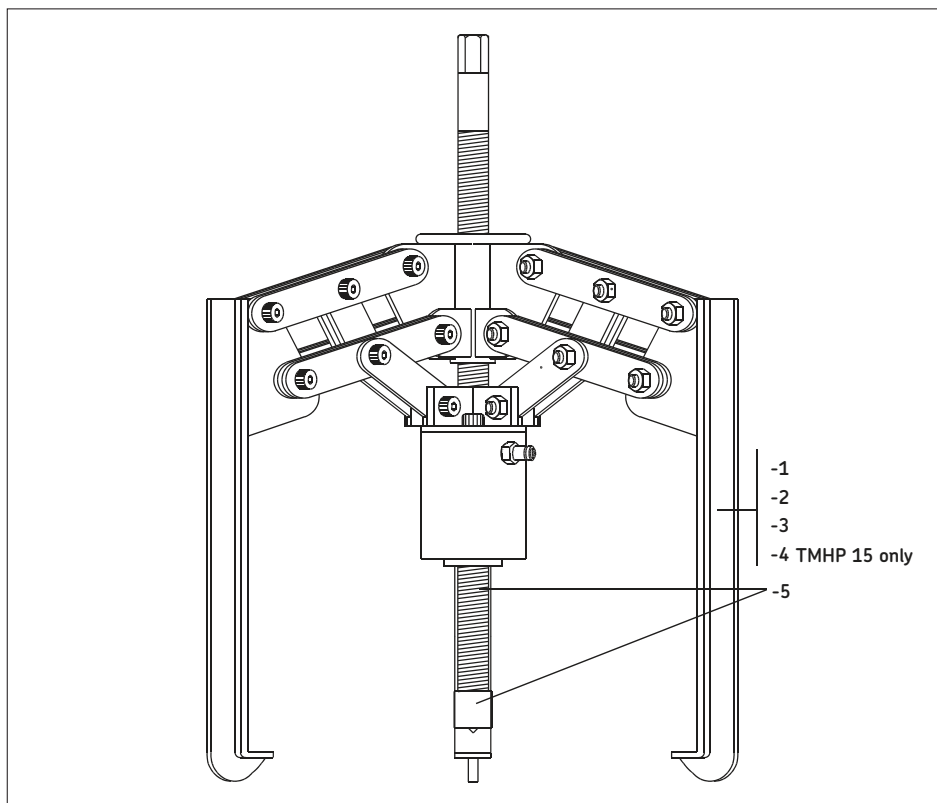
6. Transportul

Transportul produselor este efectuat în containerul producătorului prin toate mijloacele de transport la orice distanță.

Produsele trebuie împachetate în containere, containere și alte componente și materiale care protejează produsele împotriva pierderii și deteriorării, pentru a se asigura siguranța produselor pe parcursul transportului, reîncărcării, transportului și depozitării.

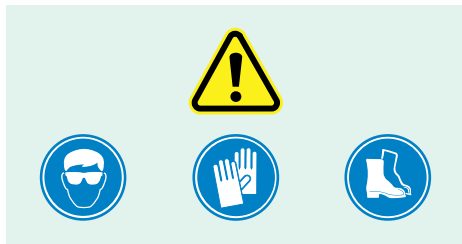
7. Piese de schimb și accesorii

Denumire	Descriere
TMHP 15-1	Braț extractor - lungime efectivă a brațului 264 mm (10,4 in) (standard)
TMHP 15-2	Braț extractor - lungime efectivă a brațului 344 mm (14,2 in)
TMHP 15-3	Braț extractor - lungime efectivă a brațului 439 mm (17,3 in)
TMHP 15-4	Braț extractor - lungime efectivă a brațului 689 mm (27,1 in)
TMHP 15-5	Ax cu vârful de centrare
TMHP 30-1	Braț extractor - lungime efectivă a brațului 170 mm (6,7 in)
TMHP 30-2	Braț extractor - lungime efectivă a brațului 350 mm (13,7 in)
TMHP 30-3	Braț extractor - lungime efectivă a brațului 600 mm (23,6 in)
TMHP 30-5	Ax cu vârful de centrare
TMHP 50-1	Braț extractor - lungime efectivă a brațului 140 mm (5,5 in)
TMHP 50-2	Braț extractor - lungime efectivă a brațului 320 mm (12,6 in)
TMHP 50-3	Braț extractor - lungime efectivă a brațului 570 mm (22,4 in)
TMHP 50-5	Ax cu vârful de centrare
TMJL 100	Pompă hidraulică



Obsah

Bezpečnostné odporúčania	113
EÚ Vyhlásenie o zhode.....	113
1. Opis	114
2. Technické údaje	114
3. Prevádzkové pokyny.....	115
4. Údržba	115
4.1 Všeobecné informácie.....	115
4.2 Výmena oleja.....	115
4.3 Čistota	115
5. Skladovanie	115
6. Preprava	115
7. Náhradné diely a príslušenstvo.....	116



Bezpečnostné odporúčania

Keďže vysoké tlaky/sily predstavujú potenciálne bezpečnostné riziko, je potrebné zohľadniť nasledujúce pokyny:

- Zariadenie smie obsluhovať výlučne vyškolený personál.
- Pri práci so zariadením používajte správne osobné ochranné pracovné prostriedky, ako sú prostriedky na ochranu zraku a pracovné rukavice.
- Vždy dodržiavajte návod na obsluhu.
- Pred použitím dôkladne skontrolujte vyťahovák a všetko príslušenstvo. Poškodené komponenty nepoužívajte, a to ani v prípade, že sú poškodené len mierne.
- Uistite sa, že menovitá sila vyťahováka presahuje vypočítanú maximálnu vyťahovaciu silu.
- Zabezpečte, aby boli nohy vyťahováka riadne zaistené okolo obrobku. Každý pazúr musí byť úplne zasunutý.
- Uistite sa, že je sila rovnomerne rozložená vo všetkých troch ramenách.
- Pred vystavením zariadenia tlaku sa uistite, že bol z hydraulického systému odstránený všetok vzduch.
- Vždy používajte tlakomer.
- Vždy zabráňte vystreleniu obrobku/náradia pri náhlom uvoľnení tlaku (napr. použitím poistnej matice).
- Nikdy nepoužívajte zariadenie pri tlaku prevyšujúcom uvedený maximálny tlak.
- Používajte ochranné okuliare.
- Počas pôsobenia sily zakryte obrobok ochrannou plachtou alebo štítom.
- Nikdy neupravujte jednotku.
- Používajte len originálne diely.
- Používajte len čisté, odporúčané hydraulické oleje (napr. SKF LHM 300, LHDF 900 alebo podobné).

- V prípade akýchkoľvek nejasností týkajúcich sa používania vyťahováka kontaktujte spoločnosť SKF.

EÚ Vyhlásenie o zhode TMHP 15/30/50

My, spoločnosť SKF MPT, Meidoornkade 14, 3992 AE Houten, Holandsko, týmto na našu výlučnú zodpovednosť vyhlasujeme, že produkty opísané v týchto návodoch na používanie spĺňajú podmienky tejto smernice:

SMERNICA PRE STROJNÉ ZARIADENIA 2006/42/EC o strojových zariadeniach a sú v súlade s týmito normami:

EN-ISO 12100-1,
EN-ISO 12100-2,
EN-ISO 14121-1,
EN-ISO 4413

Houten, Holandsko, Október 2022

Guillaume Dubois
Manažér kvality a zhody



1. Opis

Samostrediacie hydraulické vyťahováký SKF sú špeciálne navrhnuté na vyťahovanie veľkých ložísk a iných komponentov. Na dosiahnutie vysokých síl, ktoré sú zvyčajne potrebné, sú tieto vyťahováký vybavené hydraulickým zdvíhacom a dodávajú sa spolu s hydraulickým čerpadlom SKF TMJL 100.

2. Technické údaje

Opis	TMHP 15/260		
Počet ramien	3		
Šírka zveráka	195 – 386 mm (7,7 – 15,2 palcov)		
Efektívna dĺžka ramena	264 mm (10,4 palca)		
Dĺžka pazúra	37 mm (1,5 palca)		
Výška pazúra	30 mm (1,2 palca)		
Zdvihový objem piestu	100 mm (3,9 palca)		
Max. tlak	80 MPa (11 600 psi)		
Max. sila	150 kN (17 US ton)		
Hmotnosť (bez čerpadla*)	31 kg (68 lb)		

Opis	TMHP 30/170	TMHP 30/350	TMHP 30/600
Počet ramien	3	3	3
Šírka zveráka	290 – 500 mm (11,4 – 19,7 in)	290 – 500 mm (11,4 – 19,7 in)	290 – 500 mm (11,4 – 19,7 in)
Efektívna dĺžka ramena	170 mm (6,7 palca)	350 mm (13,7 palca)	600 mm (23,6 palca)
Dĺžka pazúra	30 mm (1,2 palca)	30 mm (1,2 palca)	30 mm (1,2 palca)
Výška pazúra	35 mm (1,4 palca)	35 mm (1,4 palca)	35 mm (1,4 palca)
Zdvihový objem piestu	50 mm (2,0 palca)	50 mm (2,0 palca)	50 mm (2,0 palca)
Max. tlak	80 MPa (11 600 psi)	80 MPa (11 600 psi)	80 MPa (11 600 psi)
Max. sila	300 kN (34 US ton)	300 kN (34 US ton)	300 kN (34 US ton)
Hmotnosť (bez čerpadla*)	49 kg (108 lb)	53.5 kg (118 lb)	58 kg (128 lb)

Opis	TMHP 50/140	TMHP 50/320	TMHP 50/570
Počet ramien	3	3	3
Šírka zveráka	310 – 506 mm (12,2 – 19,9 palca)	310 – 506 mm (12,2 – 19,9 palca)	310 – 506 mm (12,2 – 19,9 palca)
Efektívna dĺžka ramena	140 mm (5,5 palca)	320 mm (12,6 palca)	570 mm (22,4 palca)
Dĺžka pazúra	32 mm (1,2 palca)	32 mm (1,2 palca)	32 mm (1,2 palca)
Výška pazúra	40 mm (1,6 palca)	40 mm (1,6 palca)	40 mm (1,6 palca)
Zdvihový objem piestu	40 mm (1,6 palca)	40 mm (1,6 palca)	40 mm (1,6 palca)
Max. tlak	80 MPa (11 600 psi)	80 MPa (11 600 psi)	80 MPa (11 600 psi)
Max. sila	500 kN (56 US ton)	500 kN (56 US ton)	500 kN (56 US ton)
Hmotnosť (bez čerpadla*)	59.5 kg (131 lb)	65 kg (143 lb)	72 kg (159 lb)

Opis	TMJL 100		
*Hmotnosť hydraulického čerpadla	7 kg (15.4 lb)		

3. Prevádzkové pokyny

1. Otvorte vytáhovák zatlačením výčnelku dopredu. Umiestnite vytáhovák na aplikáciu a zatvorte zverák potiahnutím za výčnelok. Uistite sa, že nohy vytáhováka dobre držia obrobok, pazúry musia byť úplne zaaretované. Ručne utiahnite vreteno.
2. Pripojte čerpadlo a začnite vstrekovat' olej.
3. Maximálny pracovný tlak je 80 MPa (11 600 psi), čo zodpovedá maximálnym vytáhovacím silám. Nikdy neprekračujte maximálny pracovný tlak.
4. Po dosiahnutí maximálneho osového posunu piesta (pozri technické údaje) sa tlak rýchlo zvýši. Potom je potrebné zatlačiť piest do pôvodnej polohy otvorením uvoľňovacieho ventilu a otočením vretena. Opakujte pracovný cyklus, kým sa obrobok úplne nevymontuje.

4. Údržba

4.1 Všeobecné informácie

Chráňte vytáhovák pred koróziou. Pravidelne kontrolujte všetky súčasti vytáhováka.

4.2 Výmena oleja

Po výmene oleja alebo po údržbe sa presvedčte, či v systéme neostal zachytený žiadny vzduch. Použite len čistý, odporúčaný hydraulický olej.

4.3 Čistota

Aby sa zabránilo nadmernému opotrebovaniu valca, chráňte ho pred znečistením špinou a kovovými časticami.

5. Skladovanie

Suché miesto bez prachu, skladovanie v dobre vetranej suchej miestnosti

- Skladovateľnosť: max. 36 mesiacov
- Relatívna vlhkosť: < 75 %
- Teplota skladovania: +5 ... +40 °C
- Nevystavujte priamemu slnečnému svetlu alebo UV žiareniu
- Chráňte pred zdrojmi tepla alebo chladu v blízkosti zariadenia

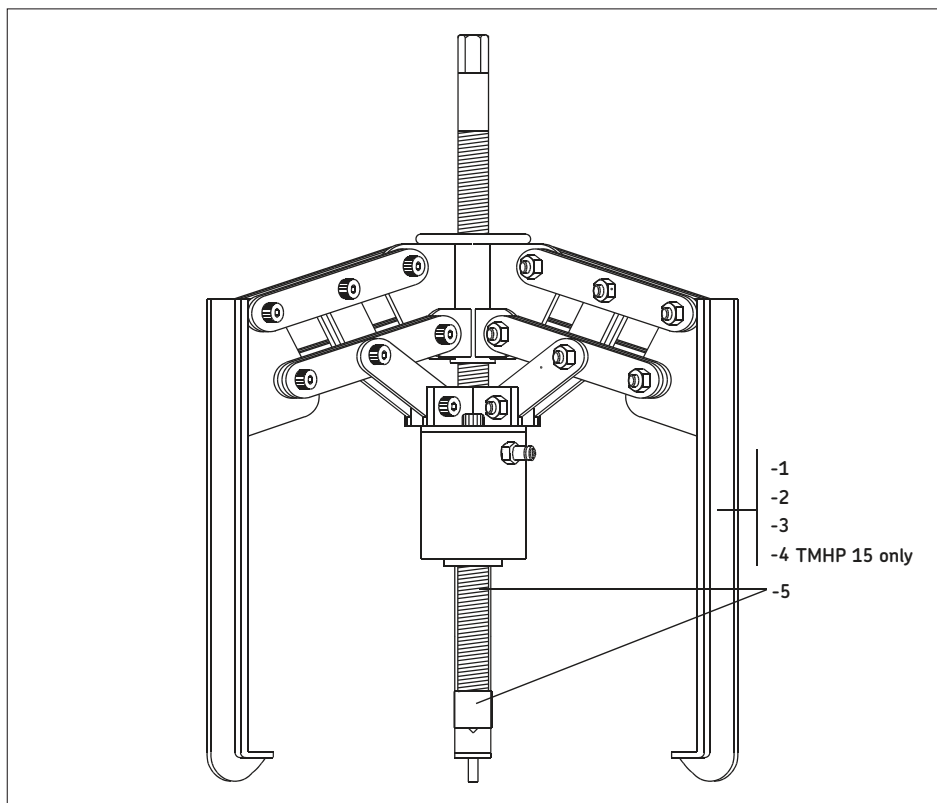
6. Preprava

Preprava výrobkov sa uskutočňuje v kontajneri výrobcu všetkými dopravnými prostriedkami na akúkoľvek vzdialenosť.

Výrobky musia byť zabalené v nádobách, kontajneroch a iných komponentoch a materiáloch, ktoré chránia výrobok pred poškodením a stratou, aby bola zaistená ich bezpečnosť počas prepravy, prekladania a skladovania.

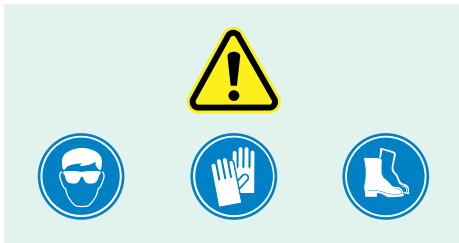
7. Náhradné diely a príslušenstvo

Označenie	Opis
TMHP 15-1	Rameno vyťahovača – účinná dĺžka ramena 264 mm (10,4 palca) (štandardne)
TMHP 15-2	Rameno vyťahovača – účinná dĺžka ramena 344 mm (14,2 palca)
TMHP 15-3	Rameno vyťahovača – účinná dĺžka ramena 439 mm (17,3 palca)
TMHP 15-4	Rameno vyťahovača – účinná dĺžka ramena 689 mm (27,1 palca)
TMHP 15-5	Vreteno a stredový hrot
TMHP 30-1	Rameno vyťahovača – účinná dĺžka ramena 170 mm (6,7 palca)
TMHP 30-2	Rameno vyťahovača – účinná dĺžka ramena 350 mm (13,7 palca)
TMHP 30-3	Rameno vyťahovača – účinná dĺžka ramena 600 mm (23,6 palca)
TMHP 30-5	Vreteno a stredový hrot
TMHP 50-1	Rameno vyťahovača – účinná dĺžka ramena 140 mm (5,5 palca)
TMHP 50-2	Rameno vyťahovača – účinná dĺžka ramena 320 mm (12,6 palca)
TMHP 50-3	Rameno vyťahovača – účinná dĺžka ramena 570 mm (22,4 palca)
TMHP 50-5	Vreteno a stredový hrot
TMJL 100	Hydraulické čerpadlo



Vsebina

Varnostna priporočila	118
Izjava ES o skladnosti	118
1. Opis	119
2. Tehnični podatki	119
3. Navodila za uporabo	120
4. Vzdrževanje	120
4.1 Splošno	120
4.2 Menjava olja	120
4.3 Čistoča	120
5 Skladiščenje	120
6. Prevoz	120
7. Nadomestni deli in pripomočki	121



Izjava ES o skladnosti TMHP 15/30/50

SKF MPT, Meidoornkade 14, 3992 AE Houten,
Nizozemska, izjavljamo pod lastno odgovornostjo, da
izdelki, opisani v teh navodilih za uporabo, ustrezajo
pogojem naslednje Direktive:

DIREKTIVA O STROJIH 2006/42/ES
in da so skladni z naslednjimi standardi:
EN-ISO 12100-1,
EN-ISO 12100-2,
EN-ISO 14121-1,
EN-ISO 4413

Houten, Nizozemska, Oktober 2022

Guillaume Dubois
Vodja kvalitete in skladnosti



Varnostna priporočila

Ker visoki tlaki/visoke sile predstavljajo potencialno varnostno tveganje, je treba upoštevati naslednja navodila:

- Z opremo naj upravlja samo usposobljeno osebje.
- Pri uporabi te opreme imejte ustrezno osebno zaščitno opremo, kot so zaščitne rokavice in zaščita za oči.
- Vedno upoštevajte navodila za uporabo.
- Pred vsako uporabo previdno preglejte snemalca in vse pripomočke.
Nikoli ne uporabljajte niti rahlo poškodovanih komponent.
- Prepričajte se, da nazivna sila snemalca presega izračunano največjo izvlečno silo.
- Prepričajte se, da so noge snemalca varno pritrjene okoli obdelovanca.
Vsaka čeljust mora biti popolnoma vpeta.
- Prepričajte se, da je sila enakomerno porazdeljena na vseh treh rokah.
- Prepričajte se, da je bil iz hidravličnega sistema odstranjen ves zrak, preden opremo postavite pod tlak.
- Vedno uporabite merilnik tlaka.
- Vedno preprečite, da bi bil obdelovanec izbočen/ orodje izbočeno po nenadni sprostitvi tlaka (uporabite npr. zadrževalno matico).
- Opreme nikoli ne uporabljate nad največjim določenim tlakom.
- Nosite zaščitne rokavice.
- Med uporabo orodja se zaščitite z zaščitno odejo ali ščitom.
- Nikoli ne spreminjajte enote.
- Uporabljajte samo originalne dele.
- Uporabljajte samo priporočena čista hidravlična olja (SKF LHM 300, LHDF 900 ali podobna).
- Če ste negotovi glede česar koli v zvezi s snemalcem, se obrnite na družbo SKF.

1. Opis

Samocentrirni hidravlični snemalci SKF so posebej zasnovani za izvlek velikih ležajev in drugih komponent. Za doseganje visokih sil, ki so takrat običajno potrebne, so ti snemalci opremljeni s hidravlično dvigalko in hidravlično črpalko SKF TMJL 100.

2. Tehnični podatki

Opis	TMHP 15/260		
Število rok	3		
Širina oprijema	195–386 mm (7,7–15,2 in)		
Efektivna dolžina roke	264 mm (10,4 in)		
Dolžina čeljusti	37 mm (1,5 in)		
Višina čeljusti	30 mm (1,2 in)		
Odmik bata	100 mm (3,9 in)		
Najv. tlak	80 MPa (11 600 psi)		
Najv. sila	150 kN (17 US ton)		
Masa (brez črpalke*)	31 kg (68 lb)		

Opis	TMHP 30/170	TMHP 30/350	TMHP 30/600
Število rok	3	3	3
Širina oprijema	290–500 mm (11,4–19,7 in)	290–500 mm (11,4–19,7 in)	290–500 mm (11,4–19,7 in)
Efektivna dolžina roke	170 mm (6,7 in)	350 mm (13,7 in)	600 mm (23,6 in)
Dolžina čeljusti	30 mm (1,2 in)	30 mm (1,2 in)	30 mm (1,2 in)
Višina čeljusti	35 mm (1,4 in)	35 mm (1,4 in)	35 mm (1,4 in)
Odmik bata	50 mm (2,0 in)	50 mm (2,0 in)	50 mm (2,0 in)
Najv. tlak	80 MPa (11 600 psi)	80 MPa (11 600 psi)	80 MPa (11 600 psi)
Najv. sila	300 kN (34 US ton)	300 kN (34 US ton)	300 kN (34 US ton)
Masa (brez črpalke*)	49 kg (108 lb)	53,5 kg (118 lb)	58 kg (128 lb)

Opis	TMHP 50/140	TMHP 50/320	TMHP 50/570
Število rok	3	3	3
Širina oprijema	310–506 mm (12,2–19,9 in)	310–506 mm (12,2–19,9 in)	310–506 mm (12,2–19,9 in)
Efektivna dolžina roke	140 mm (5,5 in)	320 mm (12,6 in)	570 mm (22,4 in)
Dolžina čeljusti	32 mm (1,2 in)	32 mm (1,2 in)	32 mm (1,2 in)
Višina čeljusti	40 mm (1,6 in)	40 mm (1,6 in)	40 mm (1,6 in)
Odmik bata	40 mm (1,6 in)	40 mm (1,6 in)	40 mm (1,6 in)
Najv. tlak	80 MPa (11 600 psi)	80 MPa (11 600 psi)	80 MPa (11 600 psi)
Najv. sila	500 kN (56 US ton)	500 kN (56 US ton)	500 kN (56 US ton)
Masa (brez črpalke*)	59,5 kg (131 lb)	65 kg (143 lb)	72 kg (159 lb)

Opis	TMJL 100		
*Masa hidravlične črpalke	7 kg (15,4 lb)		

3. Navodila za uporabo

1. Odprite snemalec tako, da vodilo potisnete naprej. Namestite snemalec na aplikacijo in zaprite ročaj tako, da povlečete vodilo. Prepričajte se, da imajo noge snemalca na obdelovancu dober oprijem, čeljusti morajo biti popolnoma vpete. Ročno pritegnite vreteno.
2. Priključite črpalko in začnite vbrizgavati olje.
3. Največji delovni tlak je 80 MPa (*11 600 psi*), kar ustreza največjim izvlečnim silam. Nikoli ne presežite največjega delovnega tlaka.
4. Ko je dosežen največji aksialni odmik bata (glejte tehnične podatke), bo tlak hitro narasel. Bat je potem treba pritisniti v njegov začetni položaj, tako da odprete razbremenilni ventil in obrnete vreteno. Delovni cikel ponavljajte, dokler ni obdelovanec popolnoma demontiran.

4. Vzdrževanje

4.1 Splošno

Zaščitite snemalec pred korozijo. Preglejte vse komponente snemalca v rednih časovnih intervalih.

4.2 Menjava olja

Pri menjavi olja ali po vzdrževanju se prepričajte, da v sistemu ni ujetega zraka. Uporabljajte samo čista, priporočena hidravlična olja.

4.3 Čistoča

Poskrbite, da v cilindru in na njem ne bo umazanije in kovinskih delcev, s čimer pomagata preprečiti prekomerno obrabo.

5 Skladiščenje

Suho mesto brez prahu, shranjevanje v dobro prezračevanem suhem prostoru

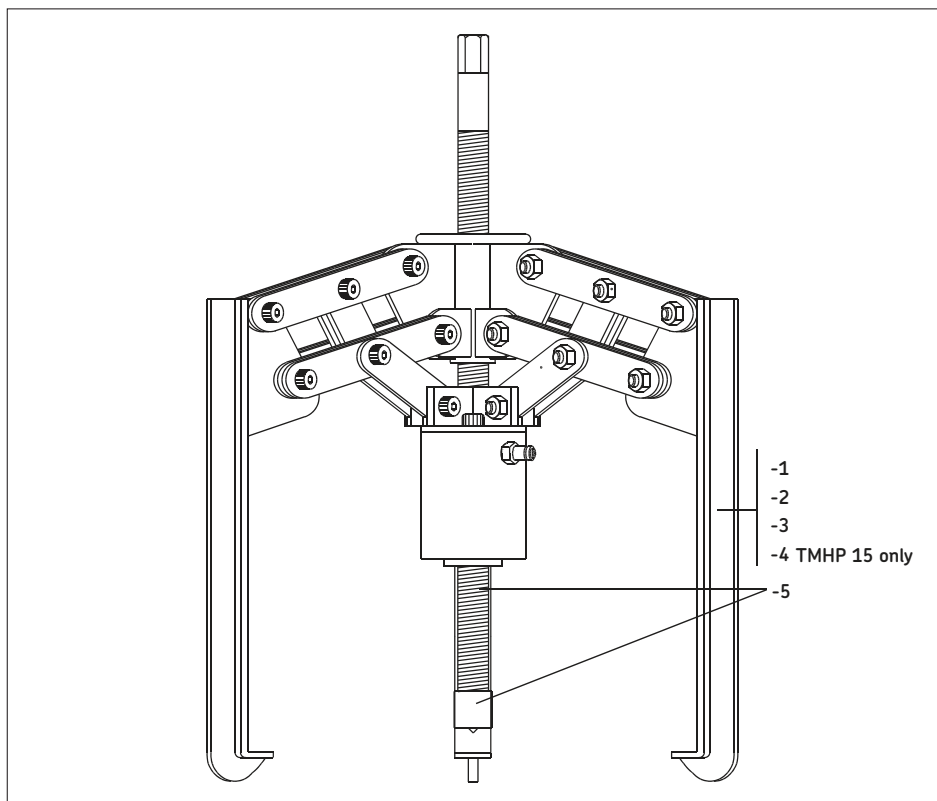
- Rok uporabnosti: max. 36 mesecev
- Relativna vlažnost: < 75 %
- Temperatura skladiščenja: +5... +40 ° C
- Brez neposredne sončne svetlobe ali UV -sevanja
- Zaščita pred bližnjimi viri toplote ali mraza

6. Prevoz

Prevoz izdelkov poteka v zabojnikih proizvajalca z vsemi prevoznimi sredstvi na kateri koli razdalji. Izdelke je treba pakirati v zabojnike, posode in druge sestavne dele ter materiale, ki ščitijo izdelek pred poškodbami in izgubo, da se zagotovi njihova varnost med prevozom, pretovarjanjem, prevozom in skladiščenjem.

7. Nadomestni deli in pripomočki

Oznaka	Opis
TMHP 15-1	Roka snemalca – efektivna dolžina roke 264 mm (10,4 in) (standard)
TMHP 15-2	Roka snemalca – efektivna dolžina roke 344 mm (14,2 in)
TMHP 15-3	Roka snemalca – efektivna dolžina roke 439 mm (17,3 in)
TMHP 15-4	Roka snemalca – efektivna dolžina roke 689 mm (27,1 in)
TMHP 15-5	Vreteno in sredinsko pero
TMHP 30-1	Roka snemalca – efektivna dolžina roke 170 mm (6,7 in)
TMHP 30-2	Roka snemalca – efektivna dolžina roke 350 mm (13,7 in)
TMHP 30-3	Roka snemalca – efektivna dolžina roke 600 mm (23,6 in)
TMHP 30-5	Vreteno in sredinsko pero
TMHP 50-1	Roka snemalca – efektivna dolžina roke 140 mm (5,5 in)
TMHP 50-2	Roka snemalca – efektivna dolžina roke 320 mm (12,6 in)
TMHP 50-3	Roka snemalca – efektivna dolžina roke 570 mm (22,4 in)
TMHP 50-5	Vreteno in sredinsko pero
TMJL 100	Hidravlična črpalka



Innehållsförteckning

Säkerhetsrekommendationer	123
EC-försäkran om överensstämmelse.....	123
1. Beskrivning.....	124
2. Tekniska data.....	124
3. Driftsanvisningar	125
4. Underhåll.....	125
4.1 Allmänt	125
4.2 Oljebyte	125
4.3 Renhet	125
5. Förvaring.....	125
6. Transport	125
7. Reservdelar och tillbehör	126



EC-försäkran om överensstämmelse TMHP 15/30/50

Vi, SKF MPT, Meidoornkade 14, 3992 AE Houten, Nederländerna, försäkrar härmed på eget ansvar att de produkter som beskrivs i denna bruksanvisning uppfyller kraven i följande direktiv: MASKINDIREKTIV 2006/42/EC och uppfyller följande standarder: EN-ISO 12100-1, EN-ISO 12100-2, EN-ISO 14121-1, EN-ISO 4413

Houten, Nederländerna, Oktober 2022

Guillaume Dubois
Manager Quality and Compliance



Säkerhetsrekommendationer

Eftersom högt tryck/starka krafter utgör en potentiell säkerhetsrisk måste följande instruktioner beaktas:

- Utrustningen får endast användas av utbildad personal.
- Använd erforderlig personlig skyddsutrustning så som skyddshandskar vid drift av utrustningen.
- Läs alltid bruksanvisningarna.
- Kontrollera avdragaren och alla tillbehör noggrant före användandet.
Använd aldrig skadade delar, oavsett hur lindrig skadan än är.
- Tillförsäkra att avdragarens kraftkapacitet överskrider beräknad avdragskraft.
- Kontrollera att avdragarens samtliga klor har ett bra grepp i arbetsstycket.
Varje klo måste ha full anliggning.
- Tillsäkra att kraften är jämnt fördelad i alla tre armarna.
- Tillförsäkra att all luft har avlägsnats från hydraulsystemet, innan utrustningen trycksätts.
Använd alltid en manometer.
- Förhindra alltid att arbetsstycket/verktyget kan slungas iväg om trycket plötsligt skulle försvinna (t.ex. med en låsmutter).
- Använd aldrig utrustningen över angivet maximalt tryck.
- Använd skyddsglasögon.
- Täck arbetsstycket med en skyddsduk eller skyddskåpa när det står under tryck.
- Modifiera aldrig enheten.
- Använd endast originaldelar.
- Använd endast rena, rekommenderade hydrauloljor (t.ex. SKF LHM 300, LHDF 900 eller liknande).
- Kontakta SKF om det finns tveksamheter om hur avdragaren ska användas.

1. Beskrivning

SKFs självcenterande, hydrauliska avdragare är särskilt utformade för att demontera stora lager och andra komponenter. För att uppnå de krafter som vanligtvis behövs så har dessa avdragare utrustats med en hydraulisk domkraft och levereras med SKF hydraulpump TMJL 100

2. Tekniska data

Beskrivning	TMHP 15/260		
Antal armar	3		
Greppvidd	195–386 mm		
Effektiv armlängd	264 mm		
Klolängd	37 mm		
Klohöjd	30 mm		
Slaglängd	100 mm		
Max. tryck	80 MPa (11 600 psi)		
Max. kraft	150 kN		
Vikt (utan pump*)	31 kg (68 lb)		

Beskrivning	TMHP 30/170	TMHP 30/350	TMHP 30/600
Antal armar	3	3	3
Greppvidd	290–500 mm	290–500 mm	290–500 mm
Effektiv armlängd	170 mm	350 mm	600 mm
Klolängd	30 mm	30 mm	30 mm
Klohöjd	35 mm	35 mm	35 mm
Kolvförskjutning	50 mm	50 mm	50 mm
Max. tryck	80 MPa (11 600 psi)	80 MPa (11 600 psi)	80 MPa (11 600 psi)
Max. kraft	300 kN	300 kN	300 kN
Vikt (utan pump*)	49 kg (108 lb)	53.5 kg (118 lb)	58 kg (128 lb)

Beskrivning	TMHP 50/140	TMHP 50/320	TMHP 50/570
Antal armar	3	3	3
Greppvidd	310–506 mm	310–506 mm	310–506 mm
Effektiv armlängd	140 mm	320 mm	570 mm
Klolängd	32 mm	32 mm	32 mm
Klohöjd	40 mm	40 mm	40 mm
Kolvförskjutning	40 mm	40 mm	40 mm
Max. tryck	80 MPa (11 600 psi)	80 MPa (11 600 psi)	80 MPa (11 600 psi)
Max. kraft	500 kN	500 kN	500 kN
Vikt (utan pump*)	59.5 kg (131 lb)	65 kg (143 lb)	72 kg (159 lb)

Beskrivning	TMJL 100		
*Vikt hydraulpump	7 kg (15.4 lb)		

3. Driftsanvisningar

1. Öppna avdragaren genom att skjuta navet framåt. Placera avdragaren på arbetsstycket och slut den genom att dra i navet så att den griper. Kontrollera att avdragarens samtliga klor har ett bra grepp i arbetsstycket. Dra åt spindeln för hand.
2. Anslut pumpen och börja tillföra olja.
3. Det maximala arbetstrycket är 80 MPa (11 600 psi), vilket motsvarar den maximala avdragskraften.
Det maximala arbetstrycket får aldrig överskridas.
4. När kolvens axialförflyttning når sitt maximum (se tekniska data) ökar trycket snabbt. Tryck sedan kolven till sitt begynnelseläge genom att öppna återströmningssventilen på pumpen och vrida spindeln.
Upprepa denna förfarande tills arbetsstycket är helt demonterat.

4. Underhåll

4.1 Allmänt

Skydda avdragaren mot korrosion. Kontrollera alla delar av avdragaren med jämna mellanrum.

4.2 Oljebyte

Efter byte av olja eller underhåll av pumpen skall eventuell luft i systemet avlägsnas.
Använd bara rena, rekommenderade hydrauloljor.

4.3 Renhet

Håll cylindern ren från smuts och metallpartiklar för att undvika överdrivet slitage.

5. Förvaring

Förvara på en torr, dammfri plats, i ett utrymme med god ventilation

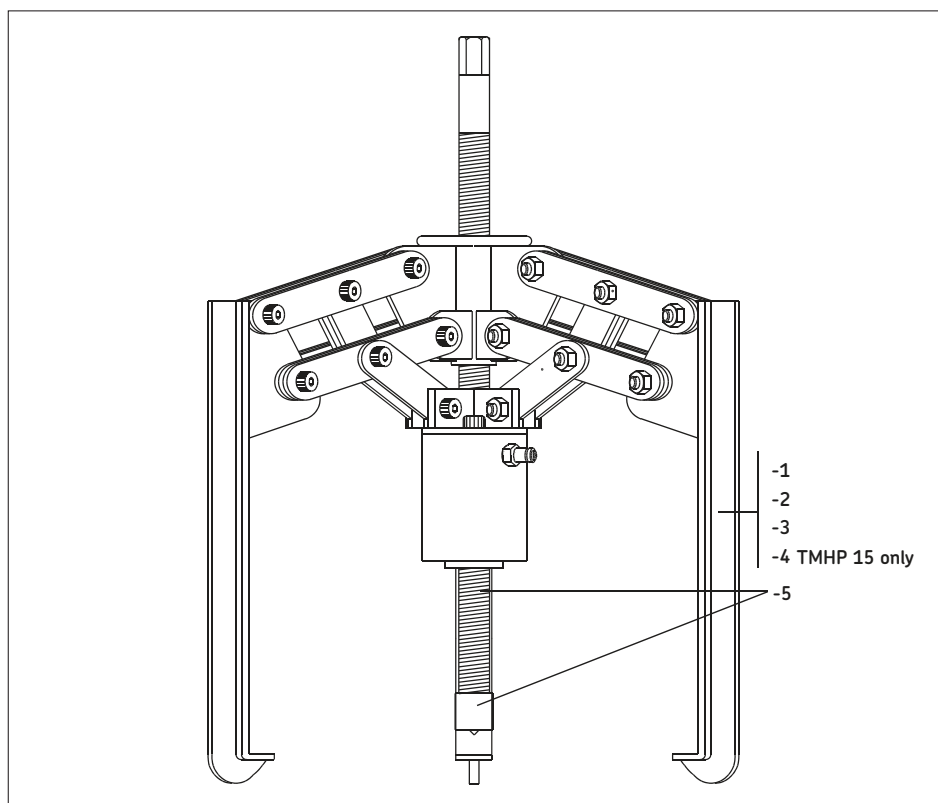
- Hållbarhet: max. 36 månader
- Relativ luftfuktighet: < 75 %
- Förvaringstemperatur: +5 ... +40 °C
- Utan direkt solljus eller UV-strålning
- Skyddad från närliggande värmekällor eller kyla

6. Transport

Produkterna ska transporteras i tillverkarens behållare oavsett transportmedel och avstånd. Produkterna måste förpackas i behållare, containrar och andra komponenter och material som skyddar produkterna från skador och förluster, och för att garantera säkerheten under transport, omlastning, transport och förvaring.

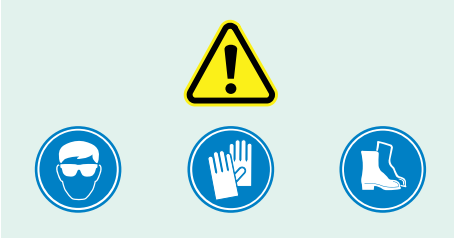
7. Reservdelar och tillbehör

Beteckning	Beskrivning
TMHP 15-1	Dragarm – effektiv armlängd 264 mm (standard)
TMHP 15-2	Dragarm – effektiv armlängd 344 mm
TMHP 15-3	Dragarm – effektiv armlängd 439 mm
TMHP 15-4	Dragarm – effektiv armlängd 689 mm
TMHP 15-5	Spindel och centrumdubb
TMHP 30-1	Dragarm – effektiv armlängd 170 mm
TMHP 30-2	Dragarm – effektiv armlängd 350 mm
TMHP 30-3	Dragarm – effektiv armlängd 600 mm
TMHP 30-5	Spindel och centrumdubb
TMHP 50-1	Dragarm – effektiv armlängd 140 mm
TMHP 50-2	Dragarm – effektiv armlängd 320 mm
TMHP 50-3	Dragarm – effektiv armlängd 570 mm
TMHP 50-5	Spindel och centrumdubb
TMJL 100	Hydraulpump



İçindekiler

Güvenlik önerileri	128
AB Uygunluk Beyanı	128
1. Açıklama.....	129
2. Teknik veriler	129
3. Kullanım talimatları	130
4. Bakım	130
4.1 Genel	130
4.2 Yağı değiştirmek.....	130
4.3 Temizlik	130
5. Depolama	130
6. Nakliye	130
7. Yedek parçalar ve aksesuarla.....	131



AB Uygunluk Beyanı TMHP 15/30/50

SKF MPT, Meidoornkade 14, 3992 AE Houten, Hollanda'da ikamet eden SKF Bakım Ürünleri olarak işbu kullanım talimatlarında açıklanan sadece bizim sorumluluğumuzdaki ürünlerin aşağıdaki yönetmelik koşullarıyla uyumlu olduğunu beyan etmekteyiz

Direktif(ler):
MAKİNE EMNİYET DİREKTİFİ 2006/42/EC
ve şu standartlara uygundur:
EN-ISO 12100-1,
EN-ISO 12100-2,
EN-ISO 14121-1,
EN-ISO 4413

Houten, Hollanda, Ekim 2022

Guillaume Dubois
Kalite ve Uygunluk Müdürü



Güvenlik önerileri

Yüksek basınçlar/kuvvetler potansiyel bir güvenlik riski oluşturduğundan, aşağıdaki talimatlar dikkate alınmalıdır:

- Ekipman sadece eğitimli personel tarafından çalıştırılmalıdır.
- Ekipmanı çalıştırırken koruyucu gözlük ve koruyucu eldiven gibi uygun kişisel koruyucu giysiler giyin.
- Çalıştırma talimatlarına daima uyun.
- Kullanmadan önce çektirmeyi ve tüm aksesuarları dikkatlice kontrol edin. Hafif hasarlı bileşenleri bile asla kullanmayın.
- Çektirmenin çekme kuvvetinin hesaplanan maksimum çekme kuvvetinden fazla olduğundan emin olun.
- Çektirme ayaklarının işlenecek parça etrafında düzgün şekilde sabitlendiğinden emin olun. Her bir çektirme tırnağı tam olarak sabitlenmiş olmalıdır.
- Kuvvetin üç kola da eşit dağıtıldığından emin olun.
- Ekipmanı basınca maruz bırakmadan önce hidrolik sistemdeki tüm havanın alındığından emin olun.
- Daima bir basınç göstergesi kullanın.
- Ani basınç boşalması durumunda işlenecek parçanın/aletin yerinden fırlamasını daima önleyin (örn. tespit somunu kullanarak).
- Ekipmanı asla belirtilen maksimum basıncın üzerinde kullanmayın.
- Koruyucu gözlük kullanın.
- Kuvvet uygulanırken işlenecek parçayı koruyucu bir örtü veya siperle kapatın.
- Üniteyi asla modifiye etmeyin.
- Sadece orijinal parçalar kullanın.
- Sadece temiz, önerilen hidrolik yağları kullanın (örn. SKF LHM 300, LHDF 900 veya benzeri).
- Çektirmenin kullanımına yönelik belirsizlikler varsa, SKF ile iletişime geçin.

1. Açıklama

SKF otomatik merkezlemeli hidrolik çektirmeler, büyük rulmanları ve diğer bileşenleri yerlerinden çıkarmak için özel olarak tasarlanmıştır. Bu çektirmeler, normalde ihtiyaç duyulan yüksek kuvvetleri elde etmek için bir hidrolik kriko ile donatılmış olup, SKF hidrolik pompa TMJL 100 ile birlikte tedarik edilmektedir.

2. Teknik veriler

Açıklama	TMHP 15/260		
Kol sayısı	3		
Kavrama genişliği	195–386 mm (7,7–15,2 inç)		
Etkin kol uzunluğu	264 mm (10,4 inç)		
Pençe uzunluğu	37 mm (1,5 inç)		
Pençe yüksekliği	30 mm (1,2 inç)		
Piston deplasmanı	100 mm (3,9 inç)		
Maks. basınç	80 MPa (11 600 psi.)		
Maks. kuvvet	150 kN (17 ABD ton)		
Ağırlık (pompa olmadan*)	31 kg (68 lb)		

Açıklama	TMHP 30/170	TMHP 30/350	TMHP 30/600
Kol sayısı	3	3	3
Kavrama genişliği	290–500 mm (11,4–19,7 inç)	290–500 mm (11,4–19,7 inç)	290–500 mm (11,4–19,7 inç)
Etkin kol uzunluğu	170 mm (6,7 inç)	350 mm (13,7 inç)	600 mm (23,6 inç)
Pençe uzunluğu	30 mm (1,2 inç)	30 mm (1,2 inç)	30 mm (1,2 inç)
Pençe yüksekliği	35 mm (1,4 inç)	35 mm (1,4 inç)	35 mm (1,4 inç)
Piston deplasmanı	50 mm (2,0 inç)	50 mm (2,0 inç)	50 mm (2,0 inç)
Maks. basınç	80 MPa (11 600 psi.)	80 MPa (11 600 psi.)	80 MPa (11 600 psi.)
Maks. kuvvet	300 kN (34 ABD ton)	300 kN (34 ABD ton)	300 kN (34 ABD ton)
Ağırlık (pompa olmadan*)	49 kg (108 lb)	53.5 kg (118 lb)	58 kg (128 lb)

Açıklama	TMHP 50/140	TMHP 50/320	TMHP 50/570
Kol sayısı	3	3	3
Kavrama genişliği	310–506 mm (12,2–19,9 inç)	310–506 mm (12,2–19,9 inç)	310–506 mm (12,2–19,9 inç)
Etkin kol uzunluğu	140 mm (5,5 inç)	320 mm (12,6 inç)	570 mm (22,4 inç)
Pençe uzunluğu	32 mm (1,2 inç)	32 mm (1,2 inç)	32 mm (1,2 inç)
Pençe yüksekliği	40 mm (1,6 inç)	40 mm (1,6 inç)	40 mm (1,6 inç)
Piston deplasmanı	40 mm (1,6 inç)	40 mm (1,6 inç)	40 mm (1,6 inç)
Maks. basınç	80 MPa (11 600 psi.)	80 MPa (11 600 psi.)	80 MPa (11 600 psi.)
Maks. kuvvet	500 kN (56 ABD ton)	500 kN (56 ABD ton)	500 kN (56 ABD ton)
Ağırlık (pompa olmadan*)	59.5 kg (131 lb)	65 kg (143 lb)	72 kg (159 lb)

Açıklama	TMJL 100		
*Hidrolik pompa ün ağırlığı	7 kg (15.4 lb)		

3. Kullanım talimatları

1. Kalıbı ileri doğru iterek çektirmeyi açın. Çektirmeyi uygulamanın üzerine yerleştirin ve kalıbı çekerek kavrama için kapatın. Çektirme ayaklarının işlenecek parça üzerinde iyi bir kavramaya sahip olduğundan emin olun, çektirme tınakları tam olarak sabitlenmiş olmalıdır. Mili elle sıkın.
2. Pompayı bağlayın ve yağ enjekte etmeye başlayın.
3. Maksimum çalışma basıncı 80 MPa (11 600 psi) olup, bu da maksimum çekme kuvvetlerine karşılık gelmektedir. Maksimum çalışma basıncını asla aşmayın.
4. Maksimum aksenal piston deplasmanına (teknik verilere bakın) ulaşıldığı zaman, basınç hızla artacaktır. Bunun ardından piston, serbest bırakma valfi açılarak ve mil çevrilerek ilk konumuna bastırılmalıdır. İşlenecek parça tamamen sökülene kadar çalışma döngüsünü tekrarlayın.

4. Bakım

4.1 Genel

Çektirmeyi paslanmaya karşı koruyun. Tüm çektirme bileşenlerini düzenli zaman aralıklarıyla kontrol edin.

4.2 Yağı değiştirmek

Yağı değiştirdikten veya bakımdan sonra sistemde hava kalmadığından emin olun.

Sadece temiz ve önerilen hidrolik yağlar kullanın.

4.3 Temizlik

Aşırı aşınmayı önlemek için, silindiri kir ve metal parçacıklar barındırmayacak şekilde temiz tutun.

5. Depolama

Tozsuz kuru bir yerde tutulmalı, iyi havalandırılmış kuru bir odada depolanmalıdır

- Raf ömrü: maks. 36 ay
- Bağıl nem: < % 75
- Depolama sıcaklığı: +5 ... +40 °C
- Doğrudan güneş ışığına veya UV radyasyona maruz bırakılmamalıdır
- Yakındaki ısı veya soğuk kaynaklarından korunmalıdır

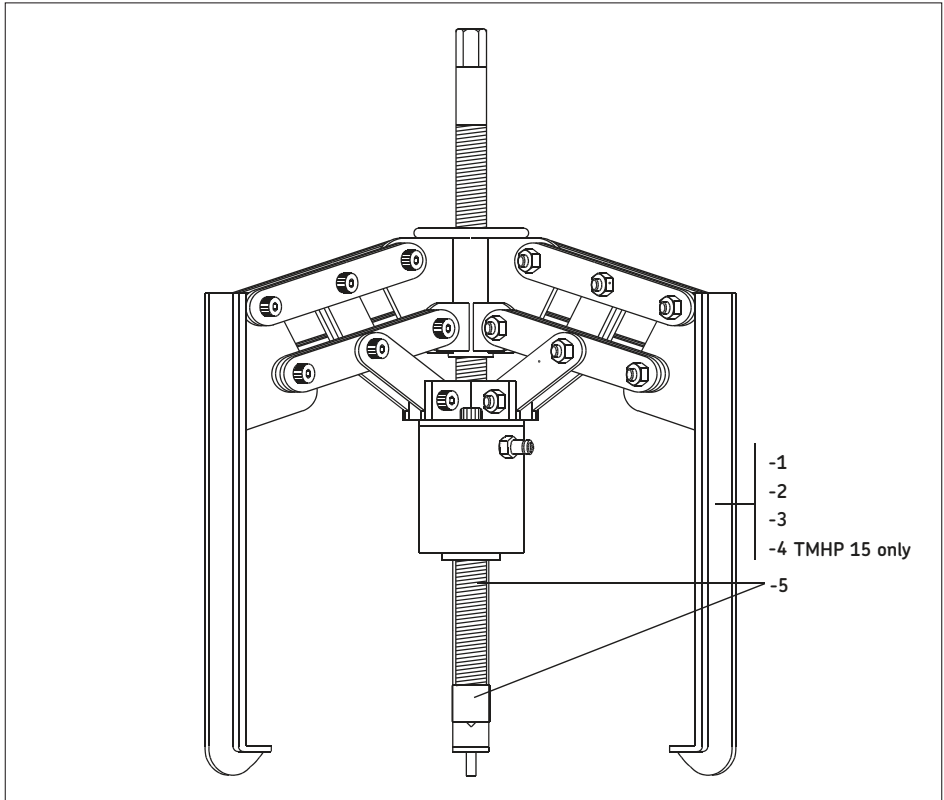
6. Nakliye

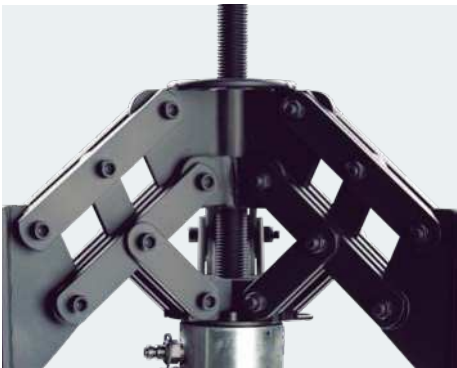
Ürünlerin nakliyesi, herhangi bir mesafeden her türlü nakliye aracı ile üreticinin konteynerinde gerçekleştirilir.

Ürünler, nakliye, yeniden yükleme, nakliye ve depolama sırasında güvenliklerinin sağlanması için konteyner, konteyner ile birlikte diğer bileşenler ve ürünü hasar ve kayıptan koruyan malzemeler kullanılarak paketlenmelidir.

7. Yedek parçalar ve aksesuarlar

Gösterim	Açıklama
TMHP 15-1	Çektirme kolu - etkin kol uzunluğu 264 mm (10,4 inç)
TMHP 15-2	Çektirme kolu - etkin kol uzunluğu 344 mm (14,2 inç)
TMHP 15-3	Çektirme kolu - etkin kol uzunluğu 439 mm (17,3 inç)
TMHP 15-4	Çektirme kolu - etkin kol uzunluğu 689 mm (27,1 inç)
TMHP 15-5	Mil ve orta uç
TMHP 30-1	Çektirme kolu - etkin kol uzunluğu 170 mm (6,7 inç)
TMHP 30-2	Çektirme kolu - etkin kol uzunluğu 350 mm (13,7 inç)
TMHP 30-3	Çektirme kolu - etkin kol uzunluğu 600 mm (23,6 inç)
TMHP 30-5	Mil ve orta uç
TMHP 50-1	Çektirme kolu - etkin kol uzunluğu 140 mm (5,5 inç)
TMHP 50-2	Çektirme kolu - etkin kol uzunluğu 320 mm (12,6 inç)
TMHP 50-3	Çektirme kolu - etkin kol uzunluğu 570 mm (22,4 inç)
TMHP 50-5	Mil ve orta uç
TMJL 100	Hidrolik pompa





skf.com • skf.com/mapro

© SKF is a registered trademark of the SKF Group.

© SKF Group 2023

The contents of this publication are the copyright of the publisher and may not be reproduced (even extracts) unless prior written permission is granted. Every care has been taken to ensure the accuracy of the information contained in this publication but no liability can be accepted for any loss or damage whether direct, indirect or consequential arising out of the use of the information contained herein.

MP517 · 2023/05